

# Pinguely - Haulotte



## *H25TP(X)*



F Pièces de rechange



GB Spare parts



D Ersatzteile



NL Onderdelen



DK Reservedele



E Piezas de repuesto



I Pezzi di ricambio



P Peças sobressalentes



S Reservdel



SF Varaosa

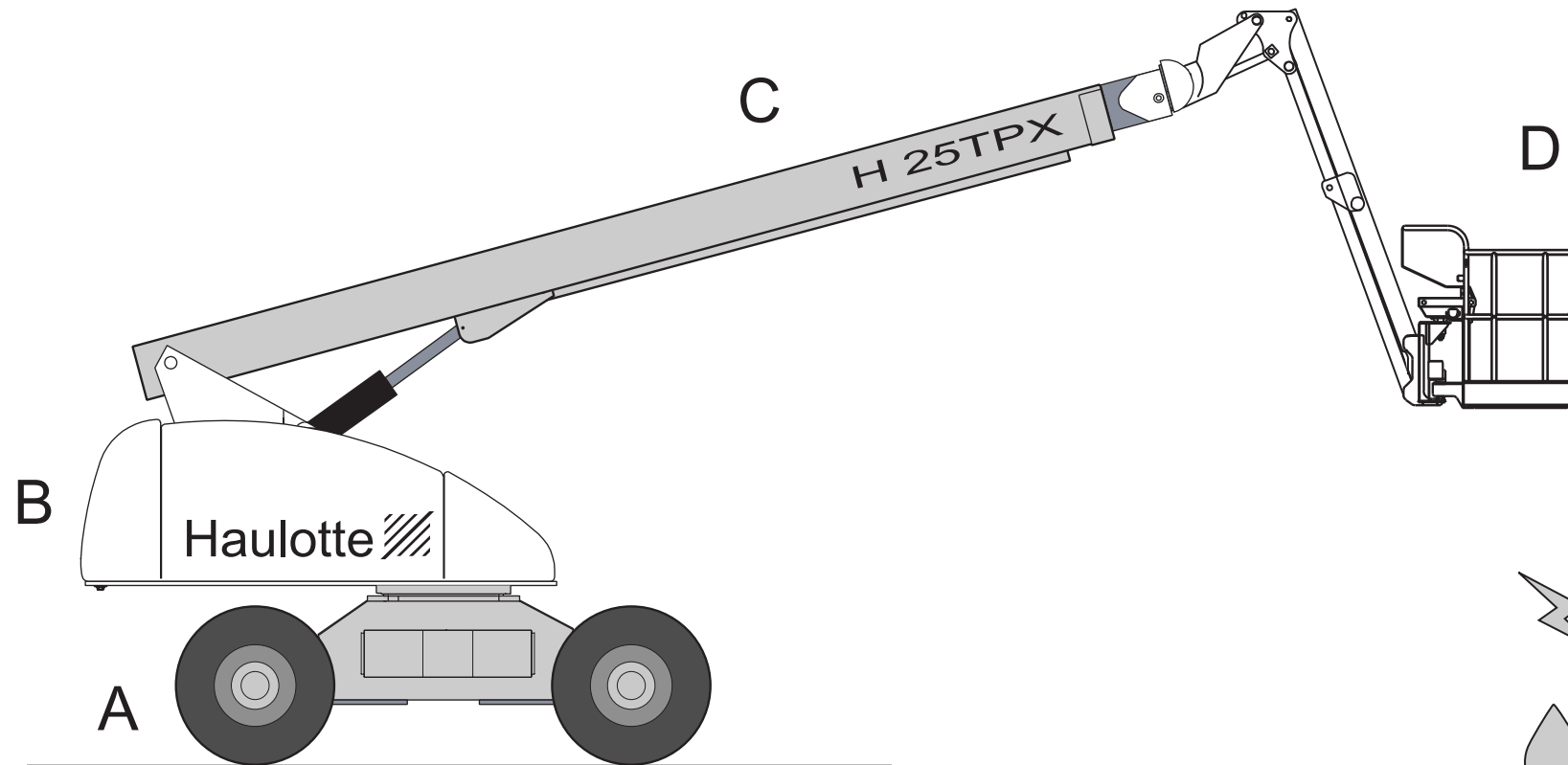
242 031 5930



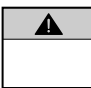

E. 12.00

La Péronnière  
BP 9  
42152 L'HORME  
FRANCE

Téléphone : (33) 04 77 29 24 24  
Fax SAV : (33) 04 77 31 28 11  
Internet : <http://www.haulotte.com>  
E-Mail : [haulotte@haulotte.com](mailto:haulotte@haulotte.com)





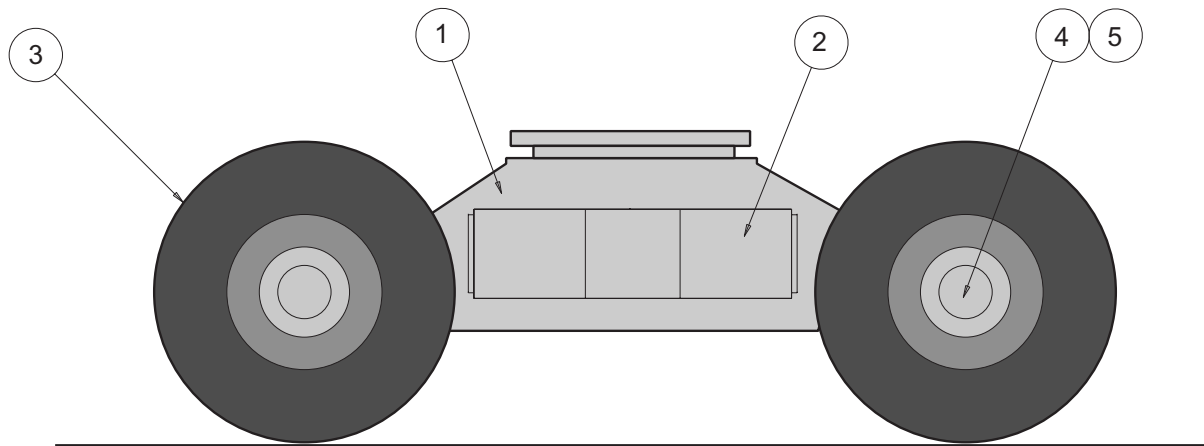
-  E
-  F
-  G
-  H

D16312

**▲ Groupes Machine**  
**Machine groups**

**H25TP(X)**

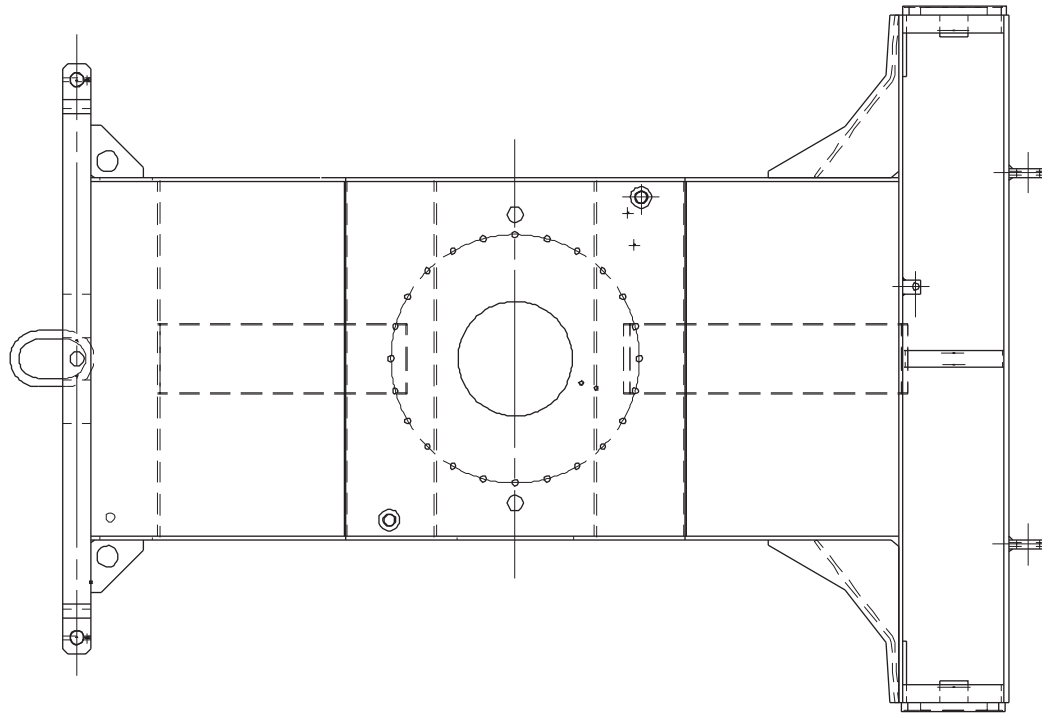
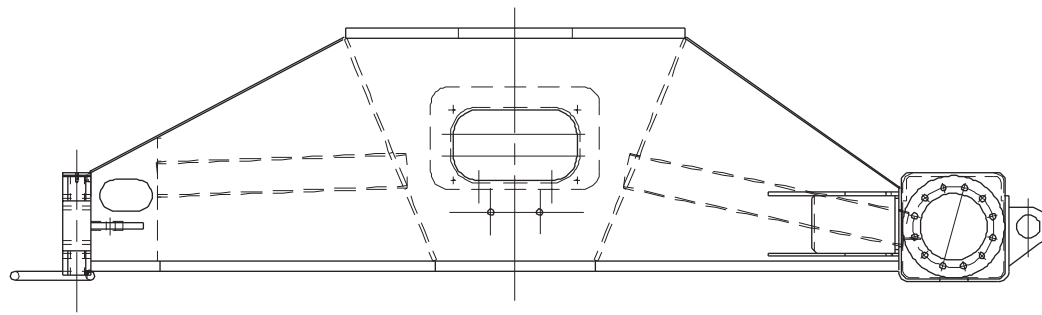
Rep.	Désignation	Designation
A	Partie basse	Bottom part
B	Tourelle / flèche	Turret / boom
C	Pendulaire + nacelle	
E	Electricité	Electricity
F	Hydraulique	Hydraulics
G	Etiquettes	Labels
H	Option	Option



D16313

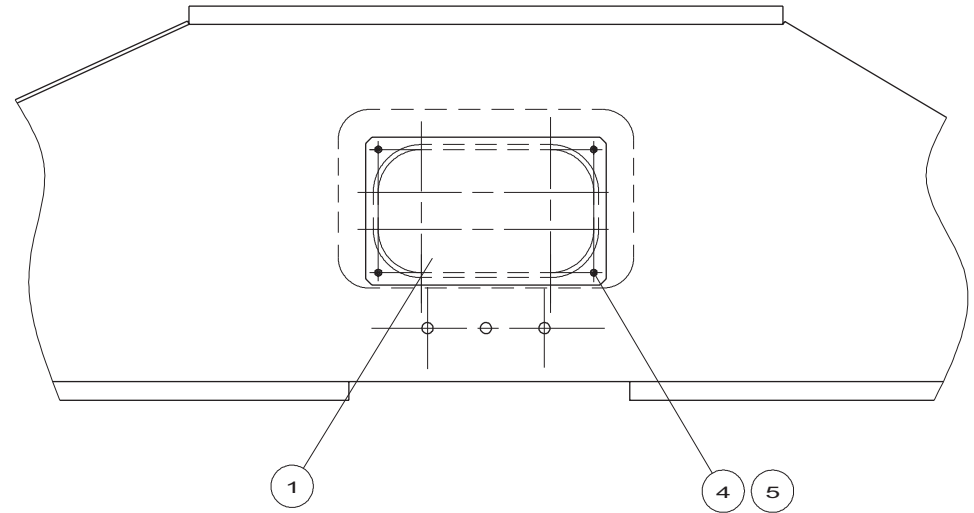
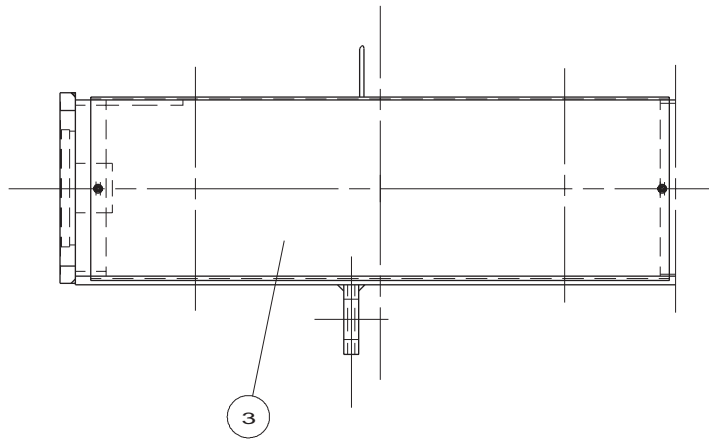
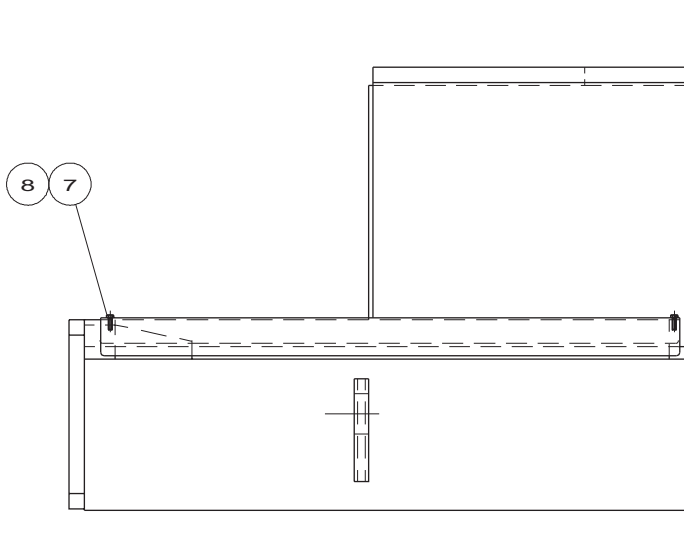






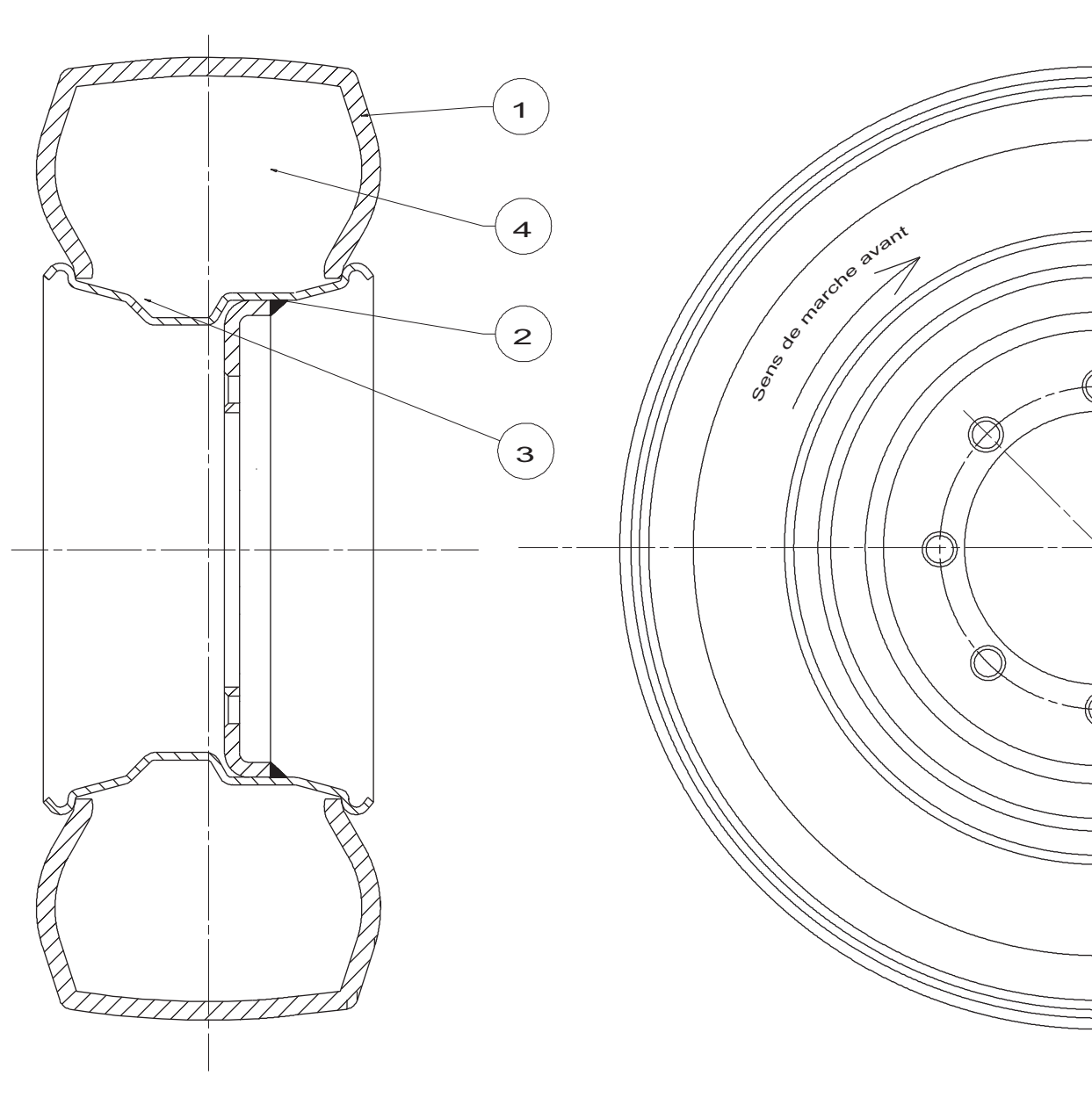
A14331 f





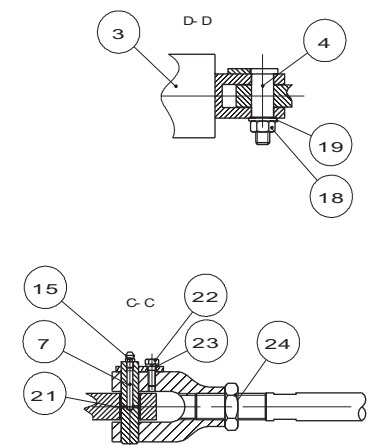
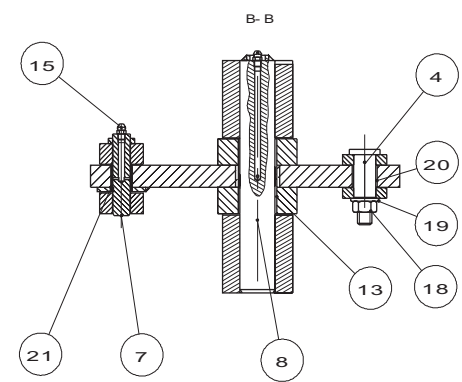
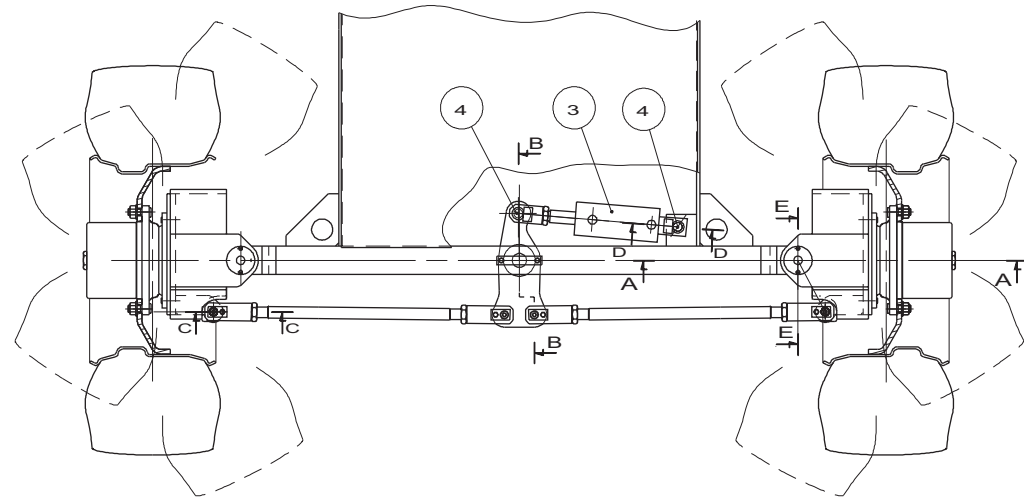
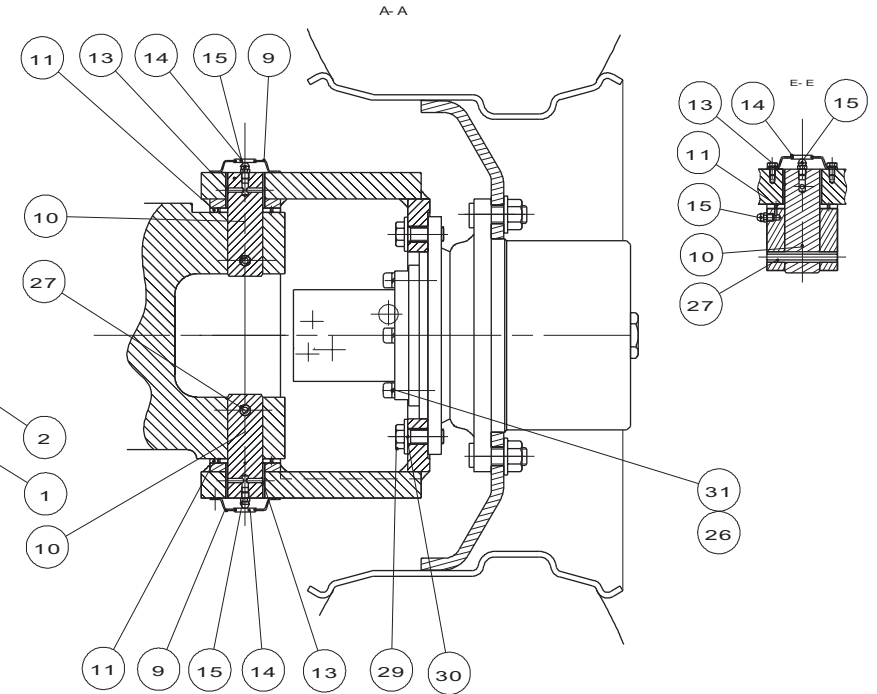
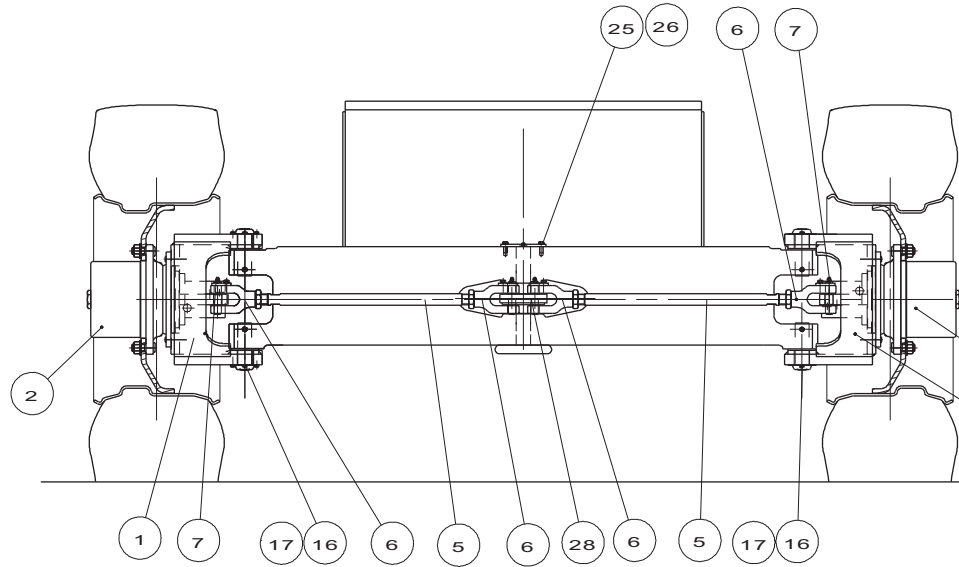
B14905 c





B15925





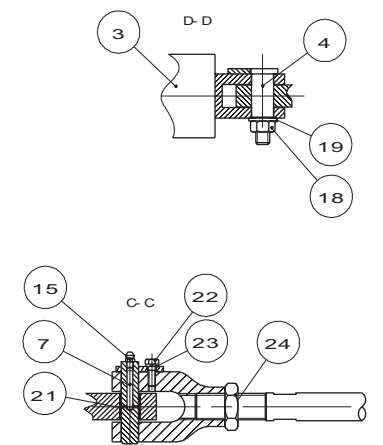
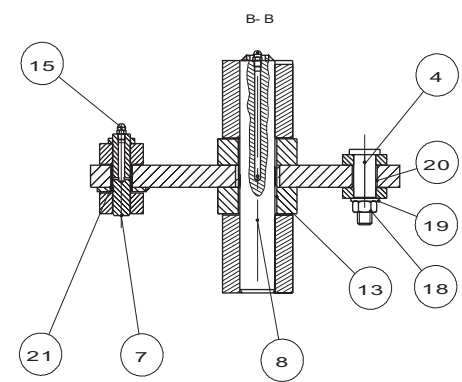
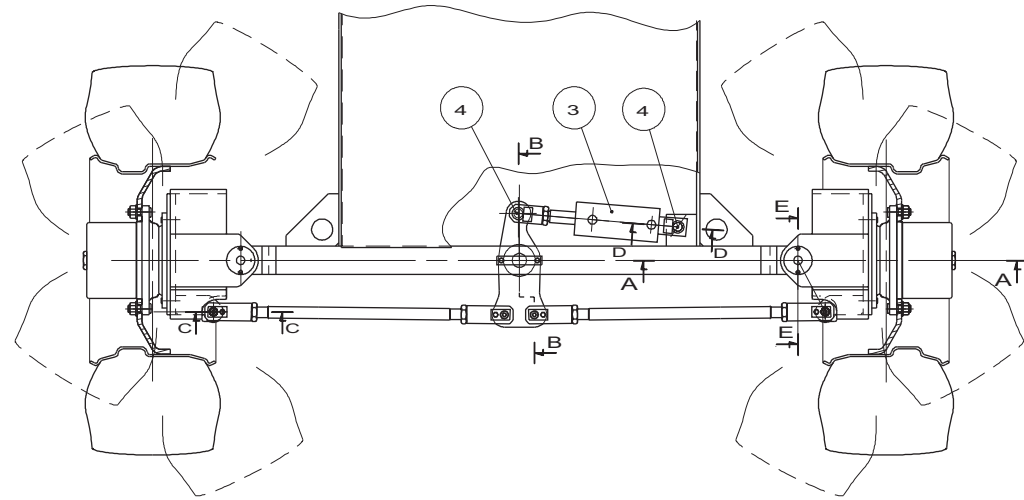
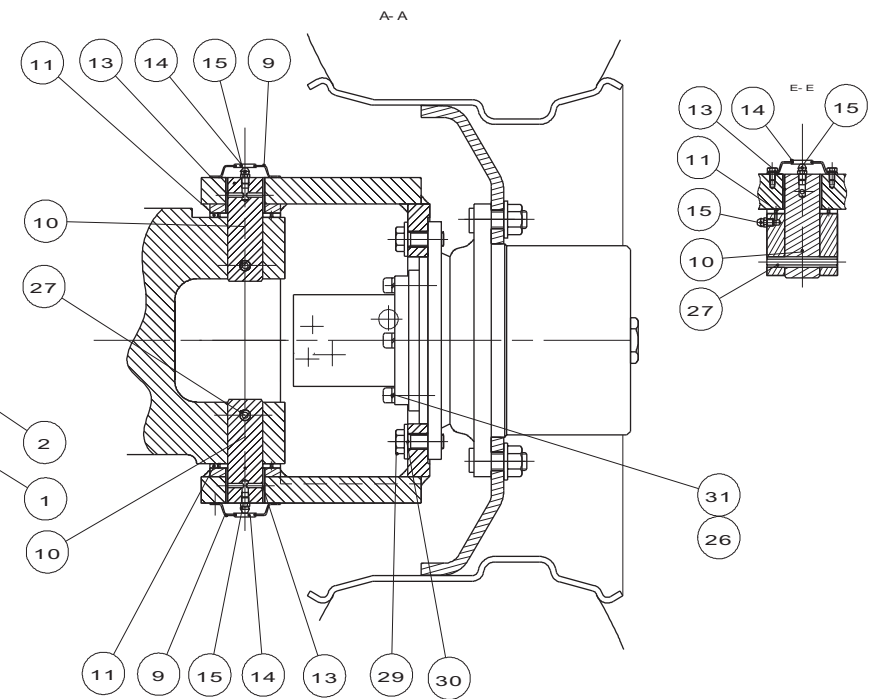
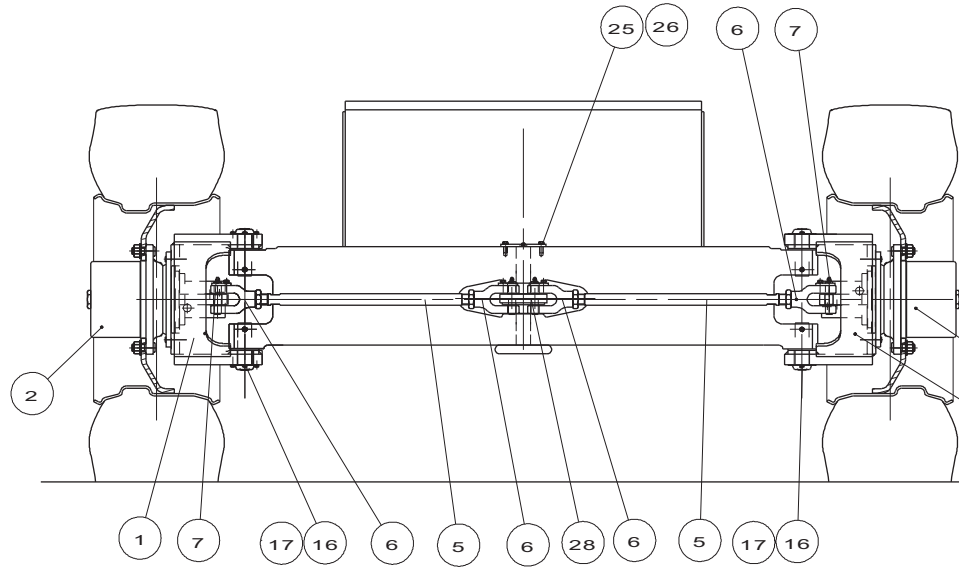
A14079 d



▲ **Essieu moto-directeur**  
**Motor guiding axle**

◀ **A4**  
**1/2** ▶

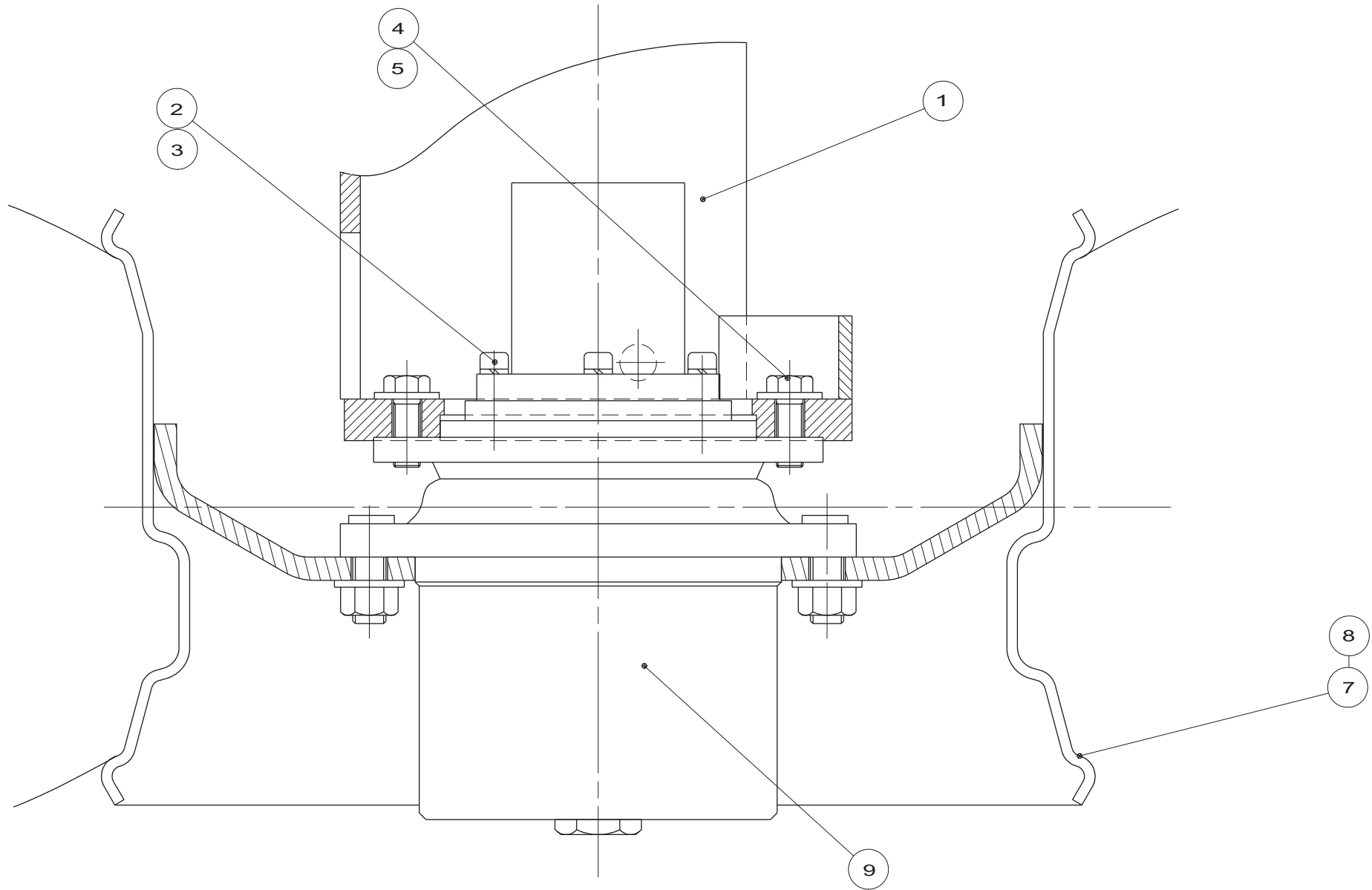
Rep.	Désignation	Designation	Specification	Qty	Code	Up to / jusqu'à
1	Pivot de direction	Direction pivot		2	150B145180	
1-13	<i>Bague</i>	<i>Collar</i>		2	2390150500	
1-21	<i>Bague</i>	<i>Collar</i>		1	2390150600	
2	Réducteur de roue	Wheel reducer	1/30	2	2427101780	
3	Vérin de direction	Direction cylinder		1	148B158350	
4	Axe	Axe		2	168D143941	
5	Barre de direction	Direction collar		2	148C137320	
6	Chape de direction	Steering yoke		4	150C133940	
7	Axe	Axe		4	168C684830	
8	Axe central de direction	Direction centre pin		1	148C137330	
9	Chapeau d'axe	Pin cover		4	116D147221	
11	Rondelle	Washer	ELCO 3 Ø 80	4	1680801191	
14	Bouchon	Plug	GPN 910/2967	4	2420204450	
15	Graisser	Grease point	M8 X 125	13	2420701540	
16	Vis	Screw	HM 6 X 10 / 10 CL 8.8 ZB	8	2331231300	
17	Rondelle à dents	Tooth lock washer	DE 6 ZB	8	2351301070	
18	Ecrou	Nut	NYLSTOP M16 CL 8 ZB	2	2349221540	
19	Rondelle plate	Flat washer	M 16 U ZB	2	2351112130	
22	Vis	Screw	H M8 X 16 / 16 CL 8.8 ZB	4	2331231400	
23	Rondelle	Washer	GROWER W 8	4	2351201070	
24	Ecrou à droite	Right nut	Hm M30X200 CL.5	4	2341221270	
25	Vis	Screw	H M10 X 20 / 20 CL 8.8 ZB	2	2331231520	
26	Rondelle	Washer	GROWER W 10 ZB	10	2351201090	
27	Goupille	Pin	MECANINDUS Ø12- 80	4	2352213150	
28	Levier de direction	Direction lever		1	148B148870	
28-13	<i>Bague</i>	<i>Collar</i>		2	2390150500	



A14079 d

**▲ Essieu moto-directeur  
Motor guiding axle**

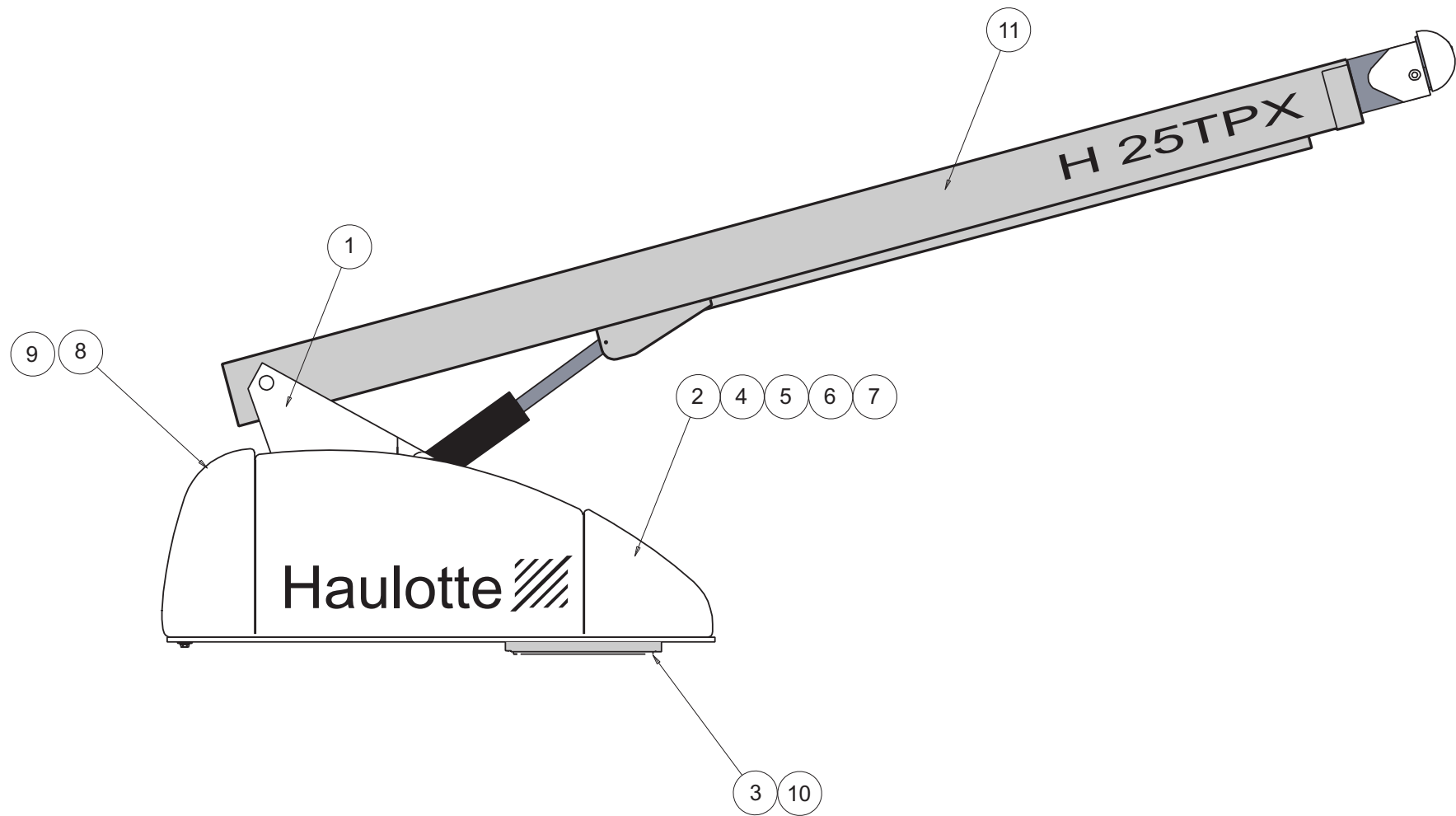
Rep.	Désignation	Designation	Specification	Qty	Code	Up to / jusqu'à
28-21	Bague	Collar		2	2390150600	
29	Vis	Screw	H M16 X 45 / 45 CL 8.8 ZB	22	2331232270	
30	Rondelle conique	Taper washer	16	22	2351900010	
31	Vis	Screw	CHC M10 X 30/30 CL 8.8 ZB	8	2308231900	



B14902 b

▲ **Essieu moteur**  
**Motor axle**

Rep.	Désignation	Designation	Specification	Qty	Code	Up to / jusqu'à
2	Vis	Screw	CHC M10 X 30/30 CL 8.8 ZB	8	2308231900	
3	Rondelle	Washer	GROWER W 10 ZB	8	2351201090	
4	Vis	Screw	H M16 X 45 / 45 CL 8.8 ZB	24	2331232270	
5	Rondelle conique	Taper washer	16	24	2351900010	
6	Réducteur de roue	Wheel reducer	1/30	2	2427101660	

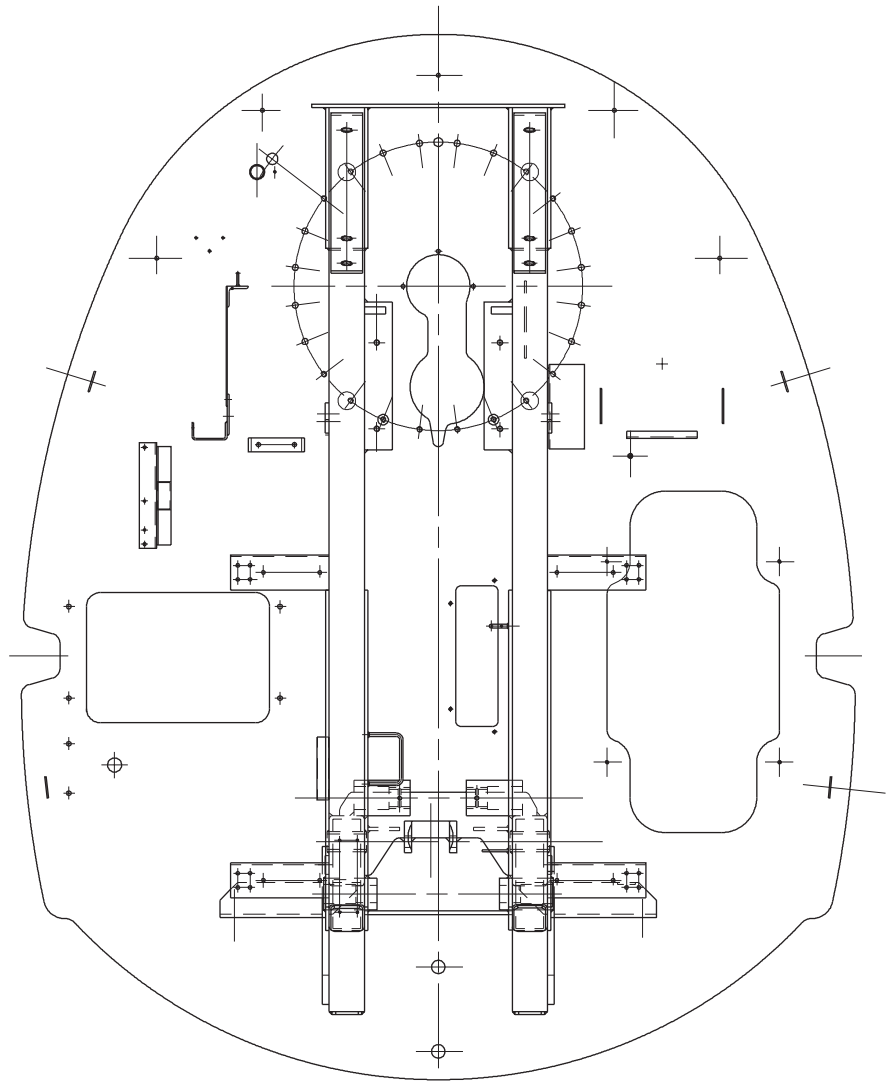
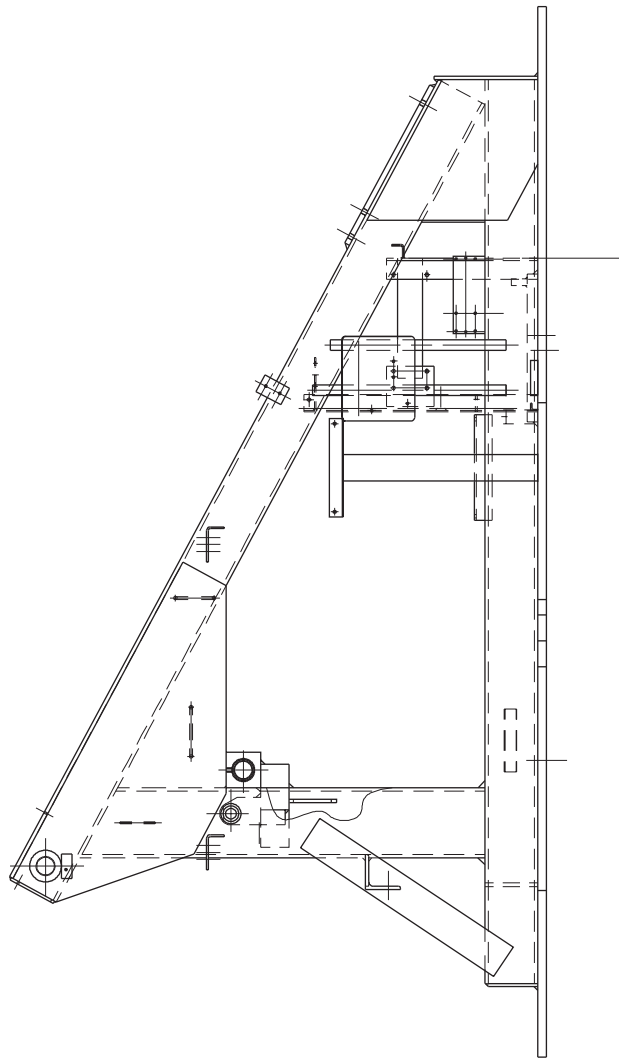


D16314

**▲ Tourelle / flèche  
Turret / boom**



Rep.	Désignation	Designation	Specification	Up to / jusqu'à
1	Châssis tourelle	Turret frame		
2	Capotage tourelle	Turret cowling		
3	Réducteur d'orientation	Direction reducer		
5	Réservoir de carburant	Fuel tank		
6	Moteur thermique + pompe	Heat engine + pump	Moteur	
7	Moteur thermique + pompe	Heat engine + pump	Câblage faisceau	
8	Contrepoids	Counterweight		
9	Contrepoids	Counterweight	Additionnel	
10	Couronne d'orientation	Slew ring		
11	Flèche télescopique	Telescopic boom		



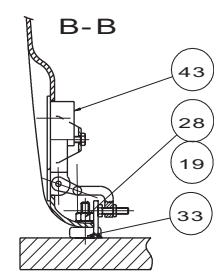
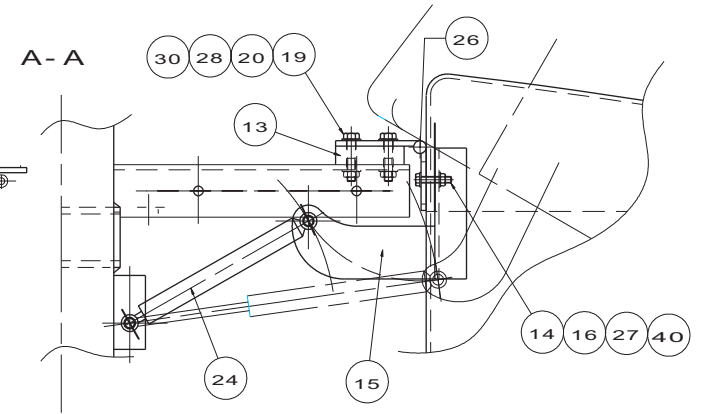
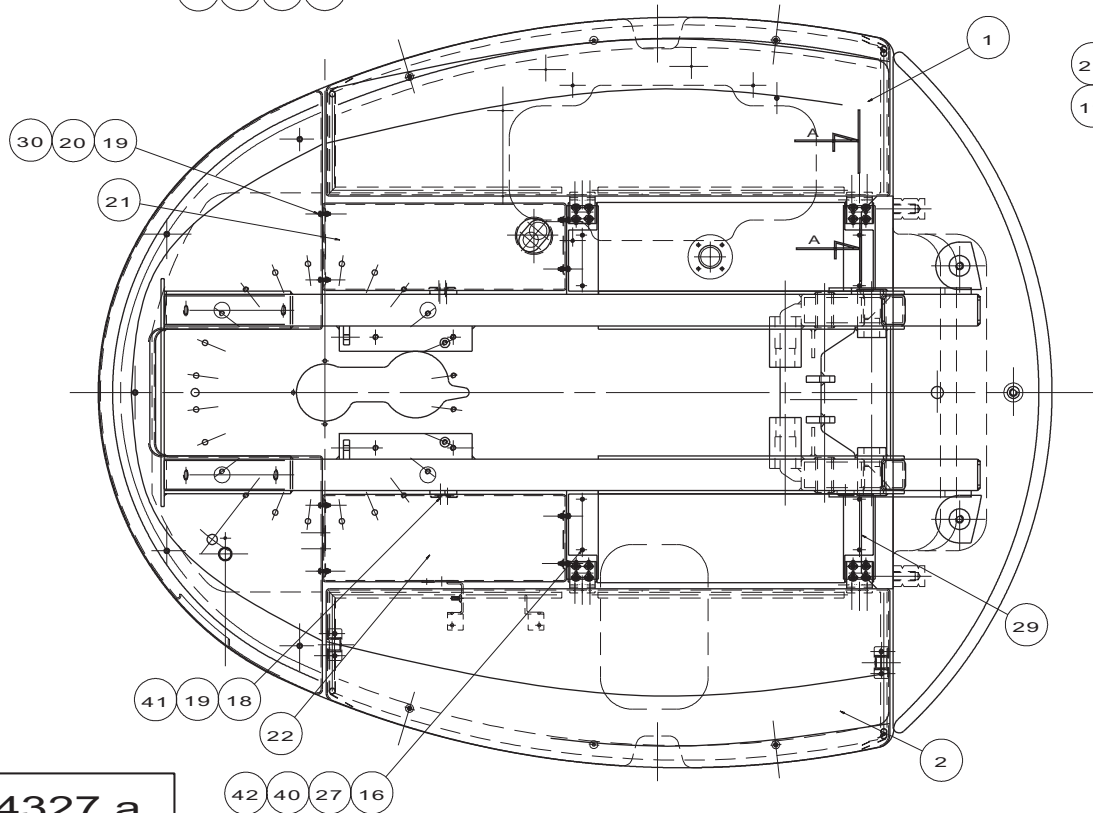
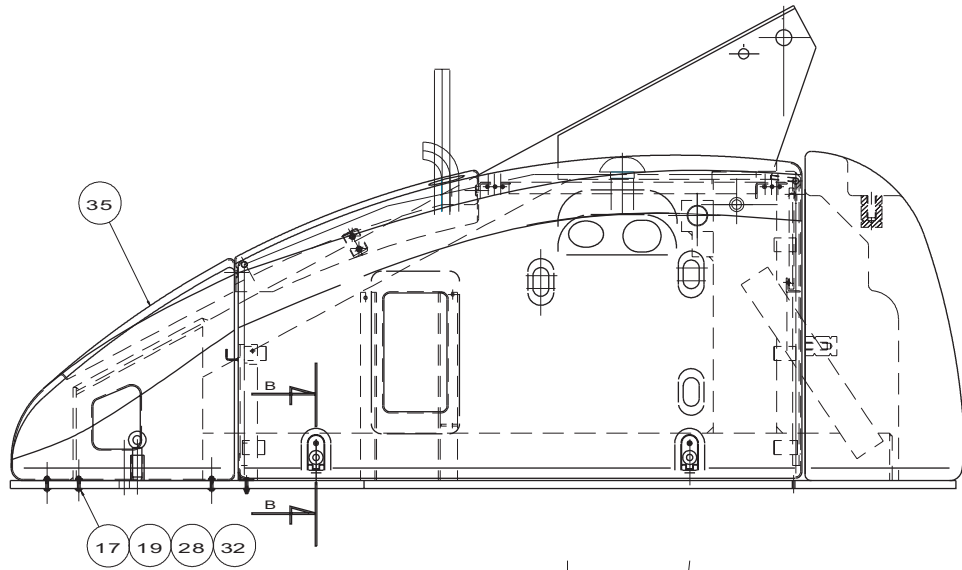
A14329 d



▲ **Châssis tourelle**  
**Turret frame**

◀ **B1** ▶

Rep.	Désignation	Designation	Specification	Qty	Code	Up to / jusqu'à
	Châssis tourelle	Turret frame		1	148A143290	
	Rondelle plate	Flat washer		1	2351112180	
	Bague bronze	Bronze collar		2	1680687050	
	Broche d'orientation	Slewing rod		1	1460322011	
	Rondelle plate	Flat washer		1	2351112180	
	Bague bronze	Bronze collar		2	1680687050	
2	Support de flèche	Boom support		1	148C138340	
3	Support de flèche	Boom support		2	148D155890	
4	Vis	Screw	HM 16 X 35 / 35 CL 8.8 ZB	2	2330001580	
5	Rondelle	Washer	GROWER W 16 ZB	2	2351201120	
6	Vis	Screw	FHC/90 M 6X30/30 CL 10.9	8	2307331520	

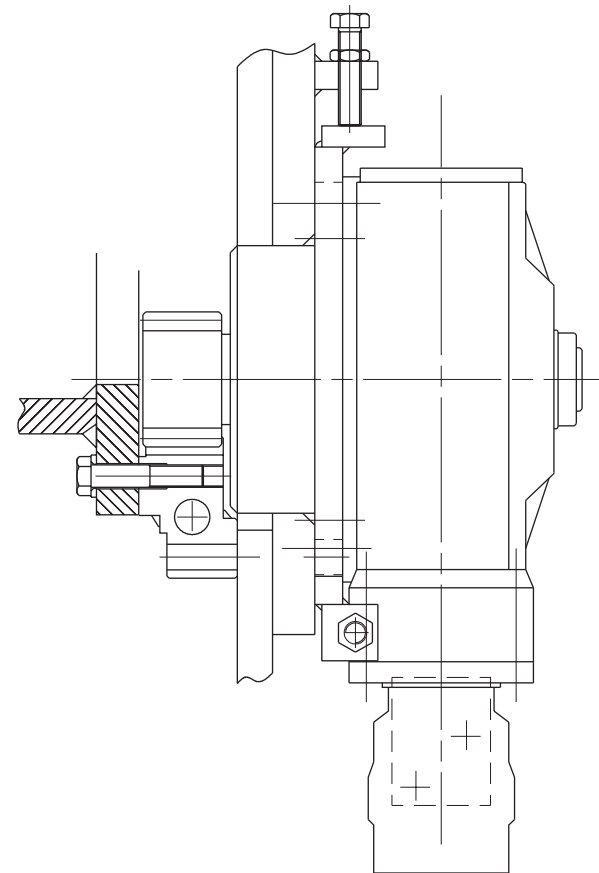
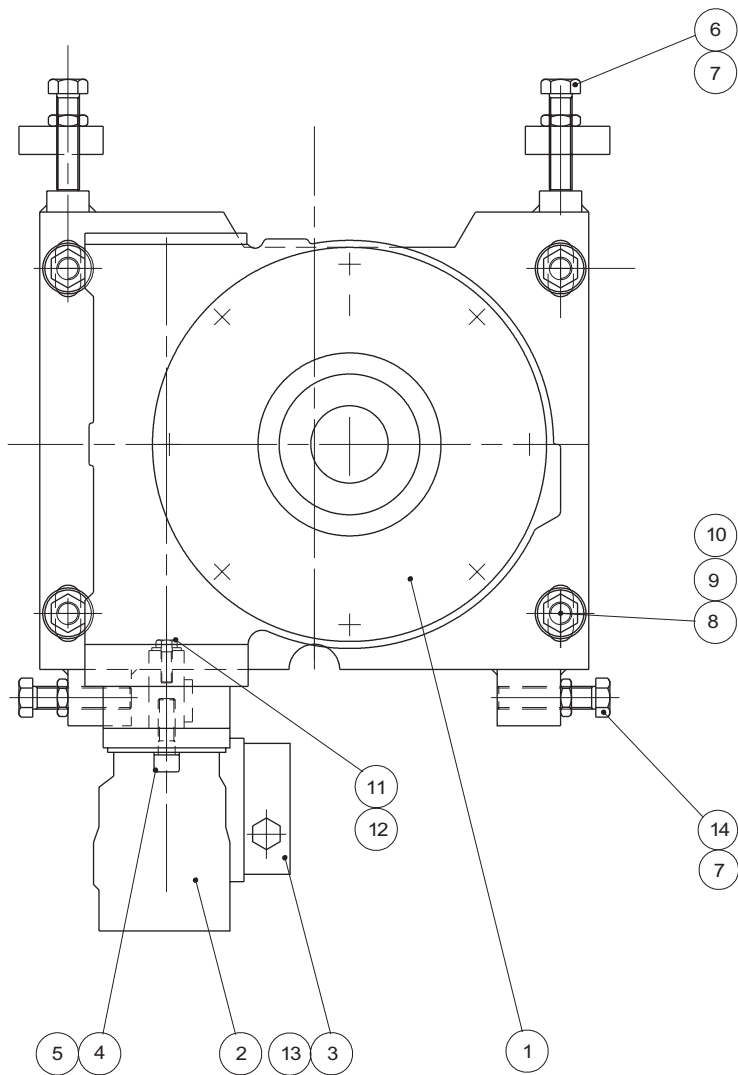


A14327 a

▲ **Capotage tourelle**  
**Turret cowling**

◀ **B2** ▶

Rep.	Désignation	Designation	Specification	Qty	Code	Up to / jusqu'à
1	Capot gauche	Left hood		1	148A143540	
2	Capot droit	Right hood		1	148A142870	
13	Entretoise	Brace	85 X 65 X 10	4	148D155880	
14	Vis	Screw	H M6 X 30 / 18 CL 8.8 ZB	12	2301231440	
15	Support	Holder		4	148C150900	
16	Ecrou	Nut	H M6 CL 8 ZB	20	2341221050	
17	Rondelle Belleville	Belleville washer	8,5X24x1,2	5	2351403120	
18	Vis	Screw	H M8 X 16 / 16 CL 8.8 ZB	4	2331231400	
19	Rondelle à dents	Tooth lock washer	DE 8 ZB	41	2351301090	
20	Rondelle plate	Flat washer	M 8 U ZB	64	2351112070	
21	Capot supérieur gauche	Left top cover		1	148B149540	
22	Capot supérieur droit	Right top cover		1	148B149530	
24	Ressort à gaz	Gas spring	295	4	2421808350	
26	Charnière	Hinge		4	150D153490	
26	<i>Charnière</i>	<i>Hinge</i>		4	2420301240	
27	Rondelle à dents	Tooth lock washer	DE 6 ZB	20	2351301070	
28	Ecrou	Nut	H M8 CL 8 ZB	43	2341221070	
29	Capot supérieur	Top cover		2	148B149420	
30	Vis	Screw	H M8 X 35 / 22 CL 8.8 ZB	24	2301231660	
32	Vis	Screw	H M8 X 40 / 22 CL 8.8 ZB	5	2301231670	
33	Silentbloc	Silentbloc	511265	6	2421603380	
35	Capot avant	Front hood		1	148A140700	
40	Rondelle plate	Flat washer	M 6 U ZB	20	2351112050	
41	Rondelle plate	Flat washer	LL 8 U ZB	4	2351124070	
42	Vis	Screw	HM 6 X 20 / 20 CL 8.8 ZB	8	2331231330	
43	Loquet étanche à levier	Lever-operated sealed latch		4	2421203210	

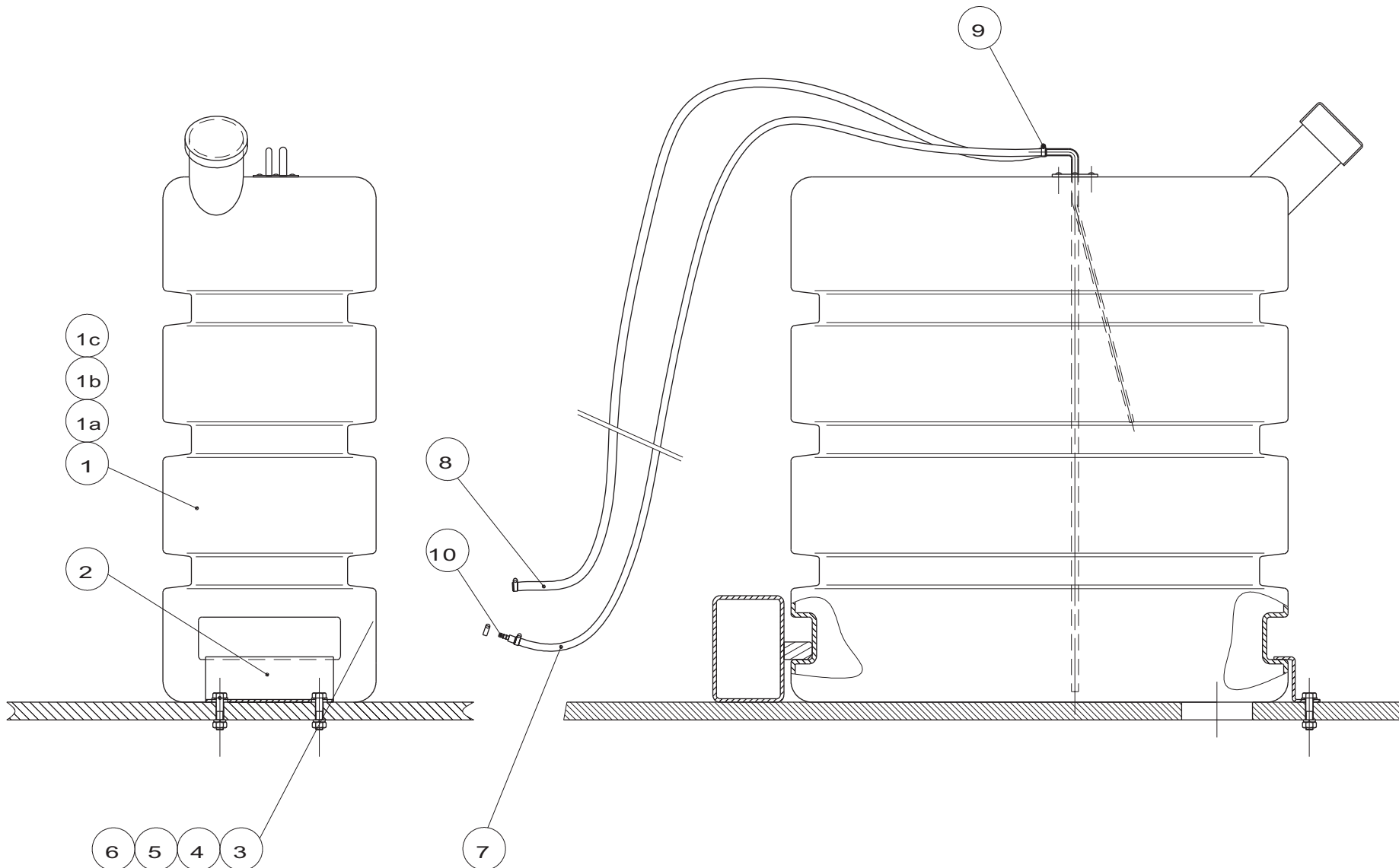


B14939 e

**▲ Réducteur d'orientation  
Direction reducer**

◀ **B3** ▶

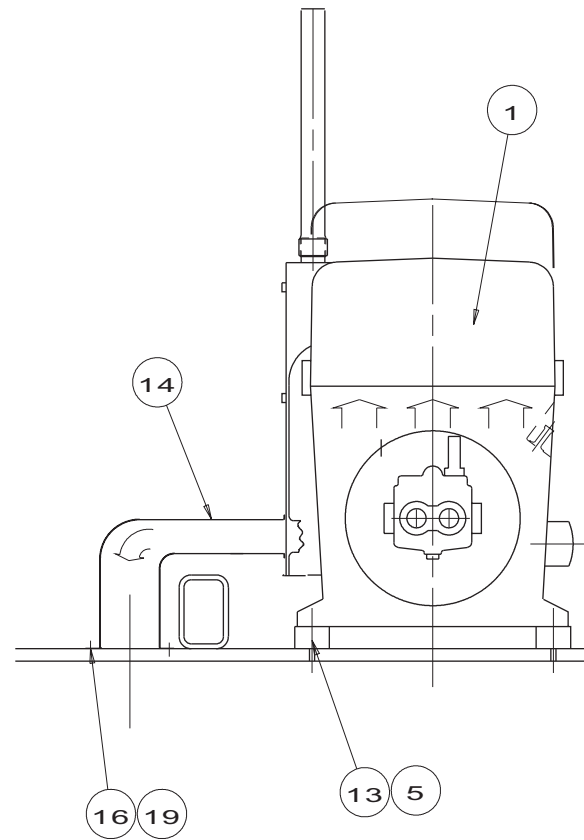
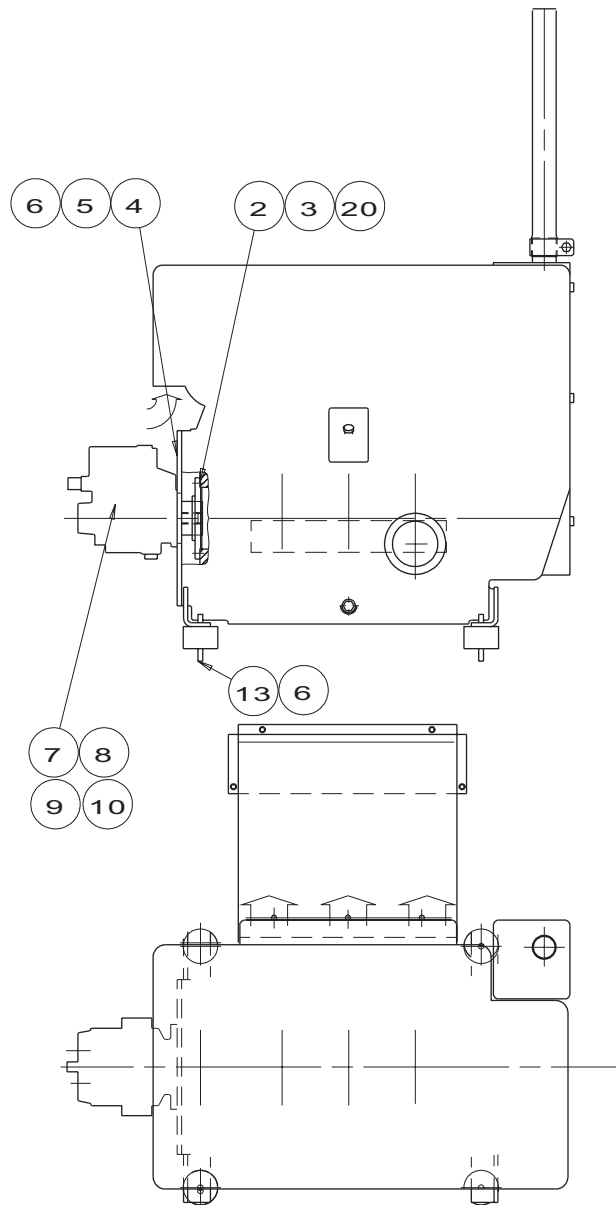
Rep.	Désignation	Designation	Specification	Qty	Code	Up to / jusqu'à
1	Réducteur d'orientation	Direction reducer	MVF 130	1	2427101400	
2	Moteur	Motor	EPRM100C	1	2431203090	
4	Vis	Screw	CHC M12X 35/35 CL 8.8 ZB	2	2338231130	
5	Rondelle	Washer	GROWER W 12 ZB	2	2351201100	
6	Vis	Screw	H M16 X 70 / 70 CL 8.8 ZB	2	2331232290	
7	Ecrou	Nut	Hm M16 CL.8 ZB	4	2341222070	
8	Vis	Screw	H M16 X 55 / 38 CL 8.8 ZB	4	2301232380	
9	Rondelle	Washer	Ø 16 4L	4	2351901280	
10	Rondelle	Washer	Ø36/18 - 5mm	4	146D146850	
11	Vis	Screw	H M8 X 20 / 20 CL 8.8 ZB	1	2331231420	
12	Rondelle	Washer	Ø36/9 - 3mm	1	148D157280	
13	Vis	Screw	CHC M8 X 35 / 35 CL 8.8 ZB	4	2308231720	
14	Vis	Screw	H M16 X 60 / 60 CL 8.8 ZB	2	2331232320	



B15556

**▲ Réservoir de carburant**  
**Fuel tank**

Rep.	Désignation	Designation	Specification	Qty	Code	Up to / jusqu'à
1	Réservoir	Reservoir		1	157B155570	
1	<i>Bouchon de remplissage</i>	<i>Filling plug</i>		1	2355901790	
1	<i>Bouchon de vidange</i>	<i>Drainage plug</i>		1	2355901800	
1	<i>Canne double</i>	<i>Double rod</i>		1	2420313560	
2	Fixation réservoir gasoil	Diesel tank attachment device		1	157C148030	
3	Vis	Screw	H M10 X 45 / 26 CL 8.8 ZB	2	2301231790	
4	Rondelle plate	Flat washer	M 10 U ZB	2	2351112090	
5	Rondelle	Washer	GROWER W 10 ZB	2	2351201090	
6	Ecrou	Nut	H M10 CL 8 ZB	2	2341221080	
7	Tuyau flexible	Hose	TAG 8	1	2411901170	
8	Tuyau flexible	Hose	TAG 10	1	2411902030	
9	Collier	Collar	SM 5/11X19 (N§2)	5	2381102010	
10	Raccord crantés	Notched connection		1	2421808190	



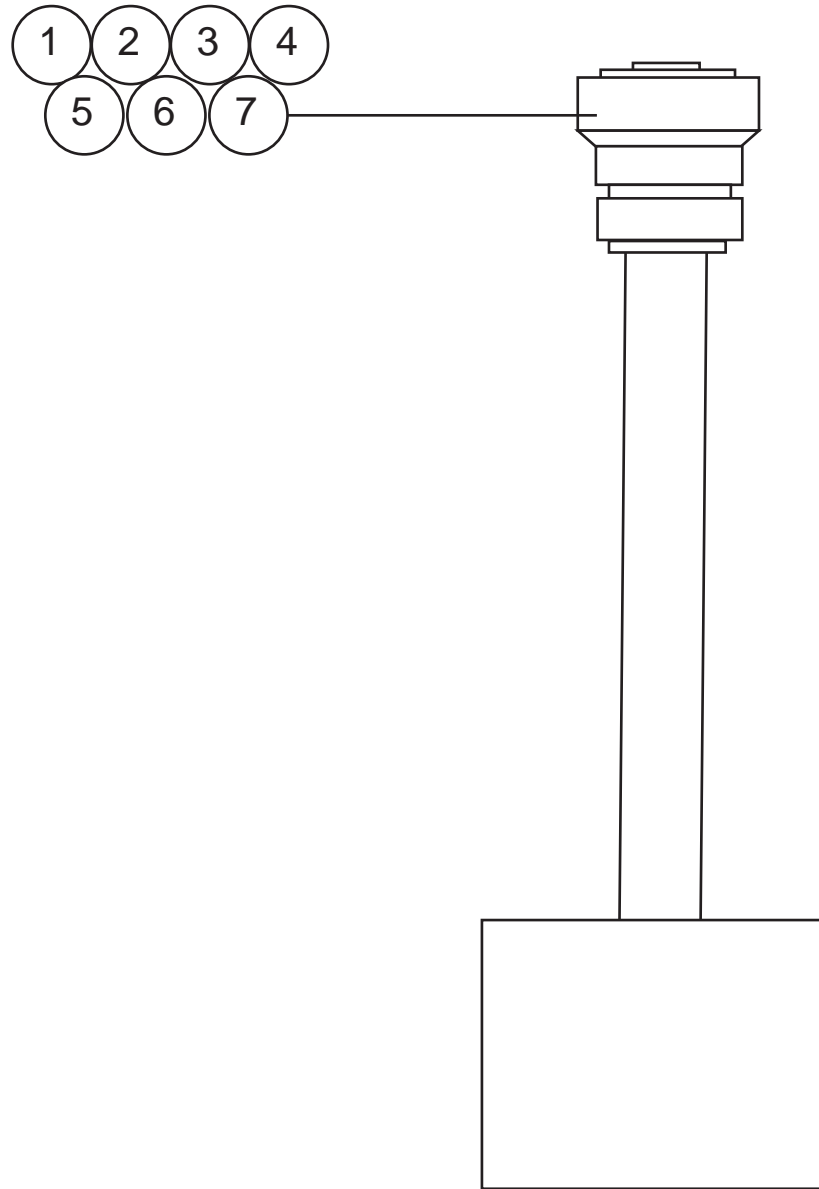
B15569 a



**▲ Moteur thermique + pompe**  
**Heat engine + pump**

◀ **B6** ▶

Rep.	Désignation	Designation	Specification	Qty	Code	Up to / jusqu'à
	Accouplement	Coupler	BOWEX TYPE 48FLE-	1	2420101590	
1	Moteur thermique	Internal combustion engine	12V SP.5104	1	2431171040	
3	Vis	Screw	CHC M12X 25/25 CL 8.8 ZB	6	2308232100	
4	Support	Holder		1	1460123811	
5	Vis	Screw	H M10 X 25 / 25 CL 8.8 ZB	8	2331231560	
6	Rondelle	Washer	GROWER W 10 ZB	12	2351201090	
7	Vis	Screw	H M12 X 25 / 25 CL 8.8 ZB	2	2331231730	
8	Rondelle	Washer	Z 12 U	2	2351111080	
9	Rondelle	Washer	GROWER W 12 ZB	2	2351201100	
10	Pompe à piston	Piston pump		1	2426210190	
13	Ecrou	Nut	NYLSTOP M10 CL 8 ZB	4	2349221510	
14	Gaine de refoulement	Discharge duct		1	148B152380	
16	Vis	Screw	H M8 X 20 / 20 CL 8.8 ZB	4	2331231420	
19	Rondelle à dents	Tooth lock washer	DE 8 ZB	4	2351301090	
20	Entretoise	Brace		1	1460142430	

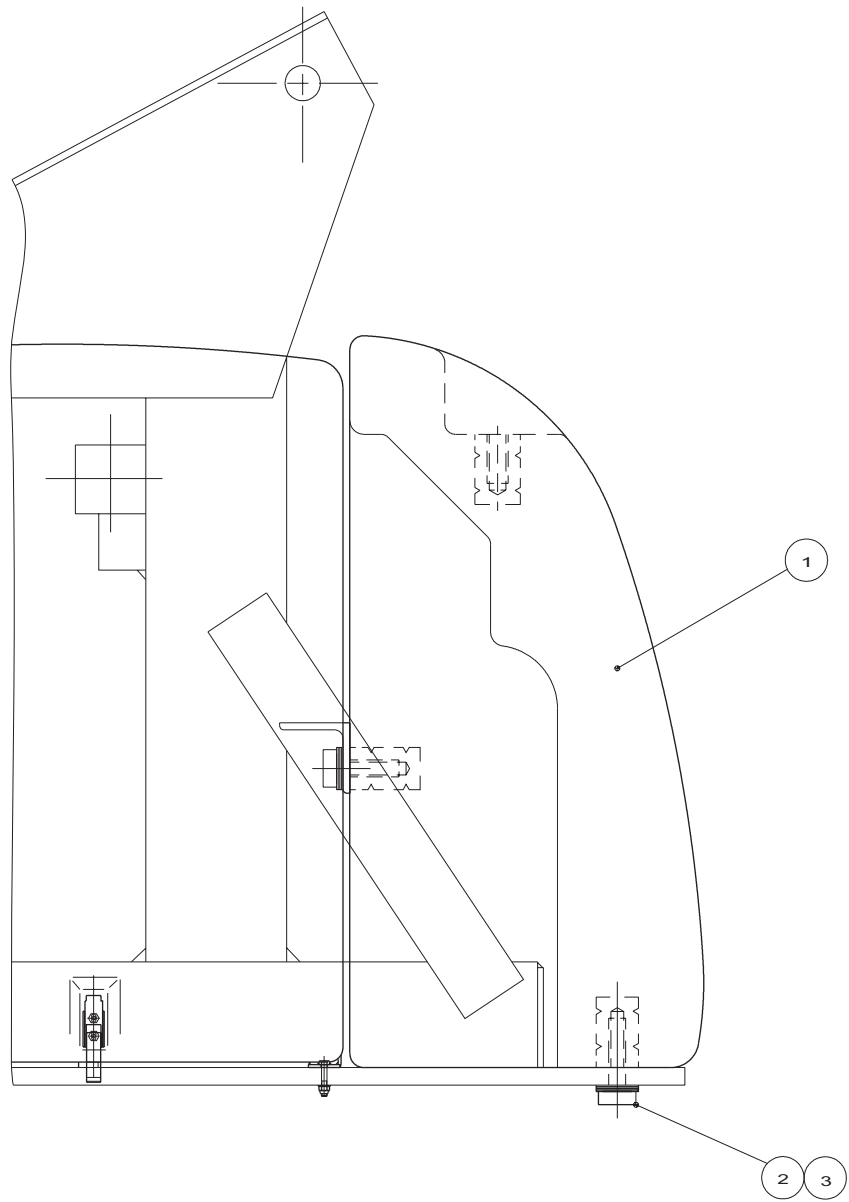


C14111

**▲ Moteur thermique + pompe**  
**Heat engine + pump**

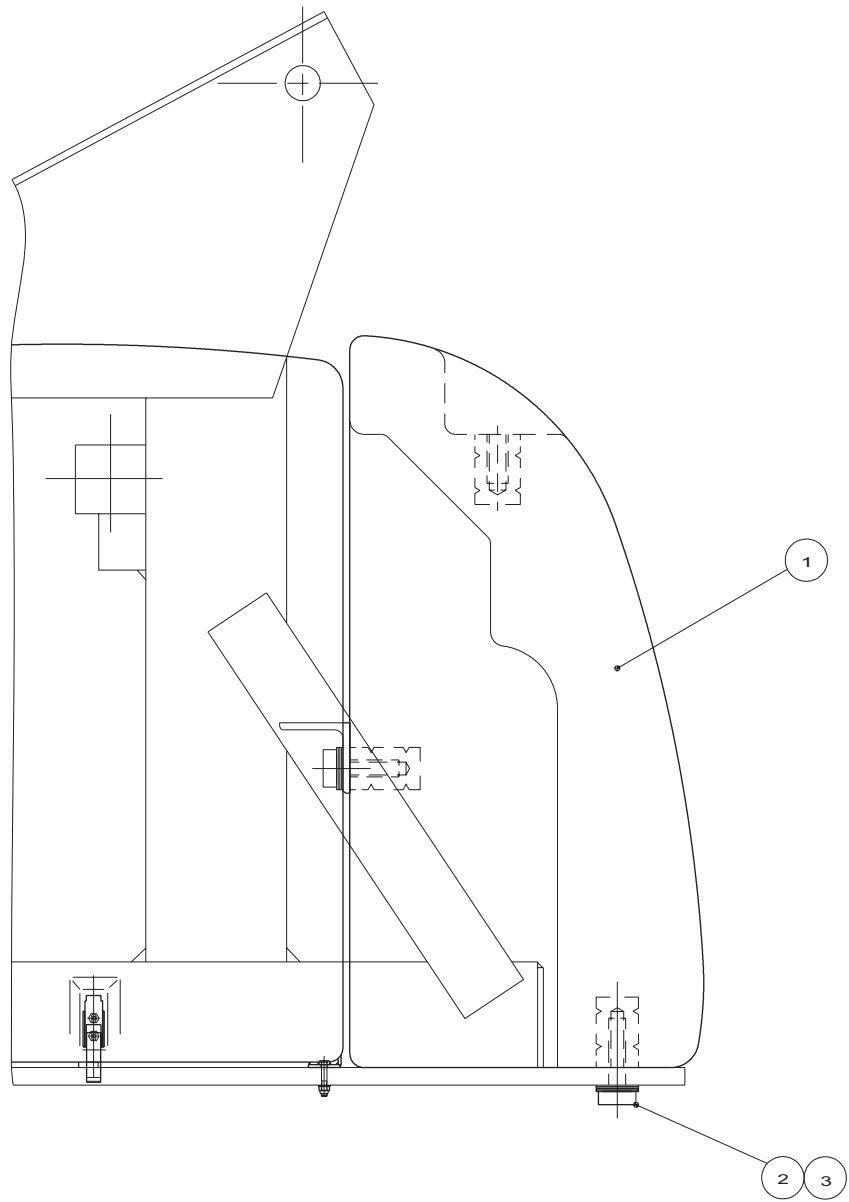
◀ B7 ▶

Rep.	Désignation	Designation	Specification	Qty	Code	Up to / jusqu'à
	Câblage faisceau		moteur	1	148C147810	
	Chapeau	Cover	moteur	1	2440314110	
	Set	Set	moteur	1	2441906110	
	Adaptateur	Adaptor	moteur	1	2440106040	
	Fiche	Plug	moteur	1	2440603280	
	Douille	Socket	moteur	2	2440404100	
	Douille	Socket	moteur	9	2440404040	
1	Chapeau	Cover	CH NH 21	1	2440314110	
2	Set	Set	NW 22	1	2441906110	
3	Adaptateur	Adaptor	CPNH 21L	1	2440106040	
4	Fiche	Plug	Fem 4+12	1	2440603280	
5	Douille	Socket	12	2	2440404100	
6	Douille	Socket	163 084.1	9	2440404040	



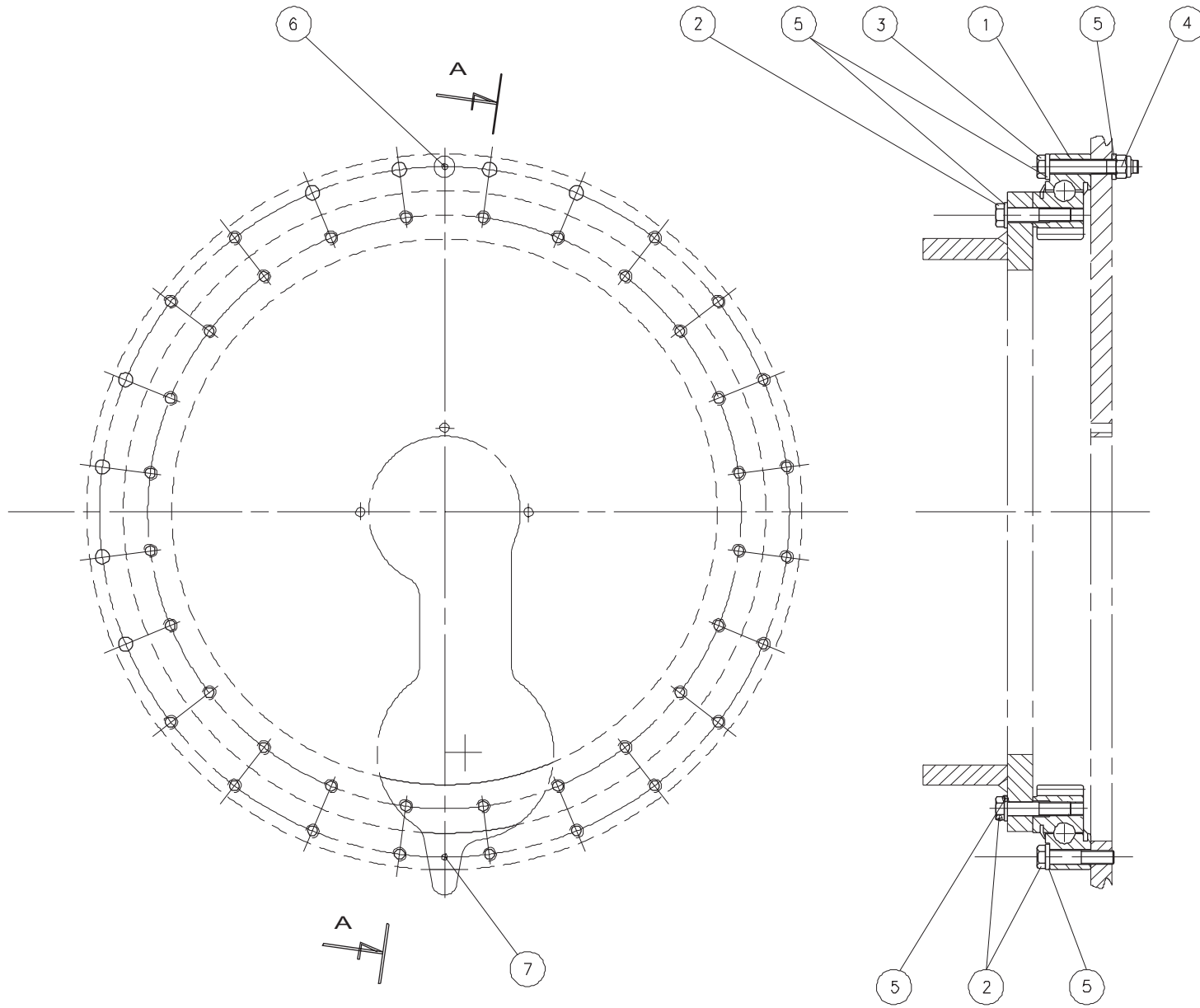
B14899





B14899

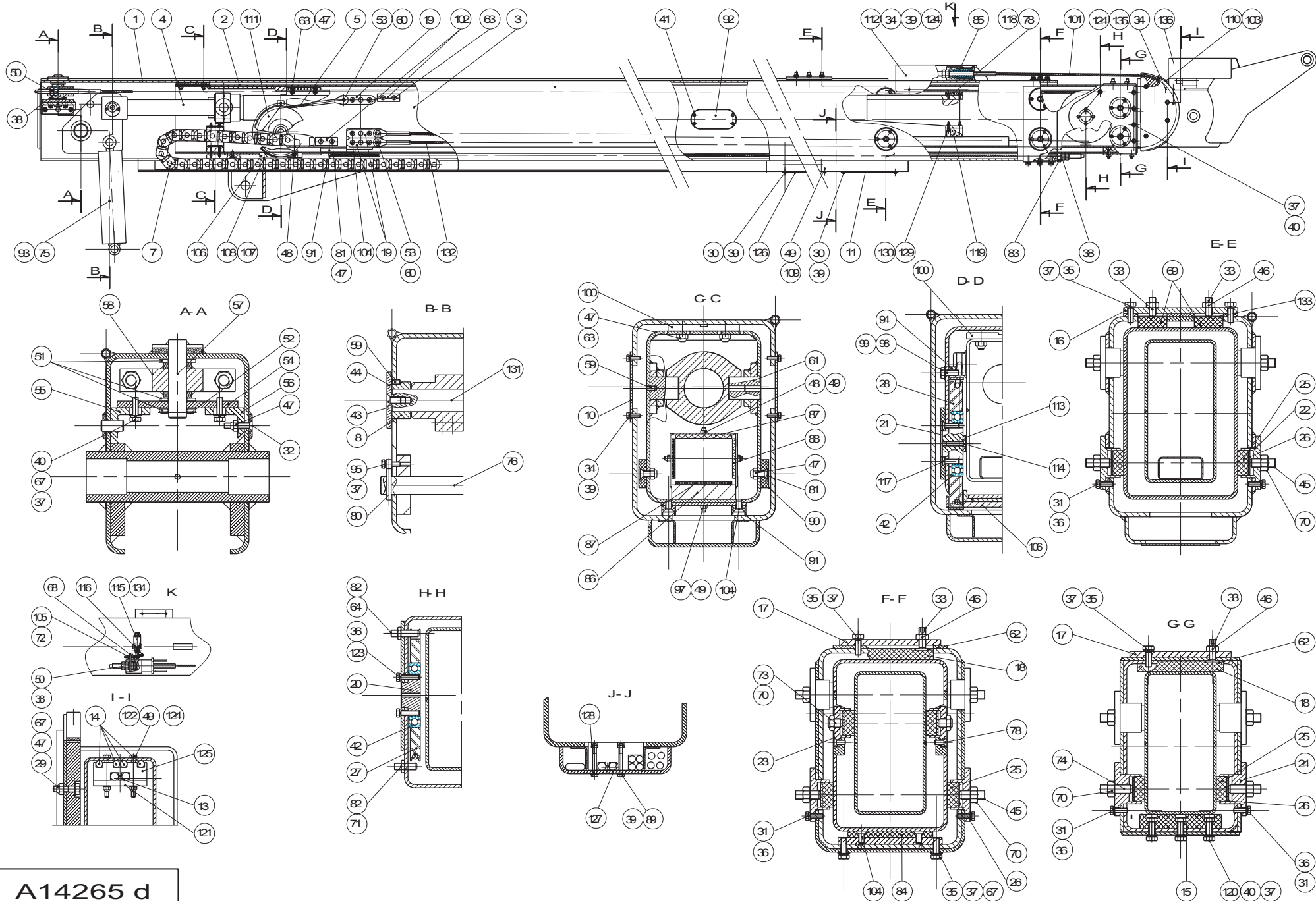




B14906





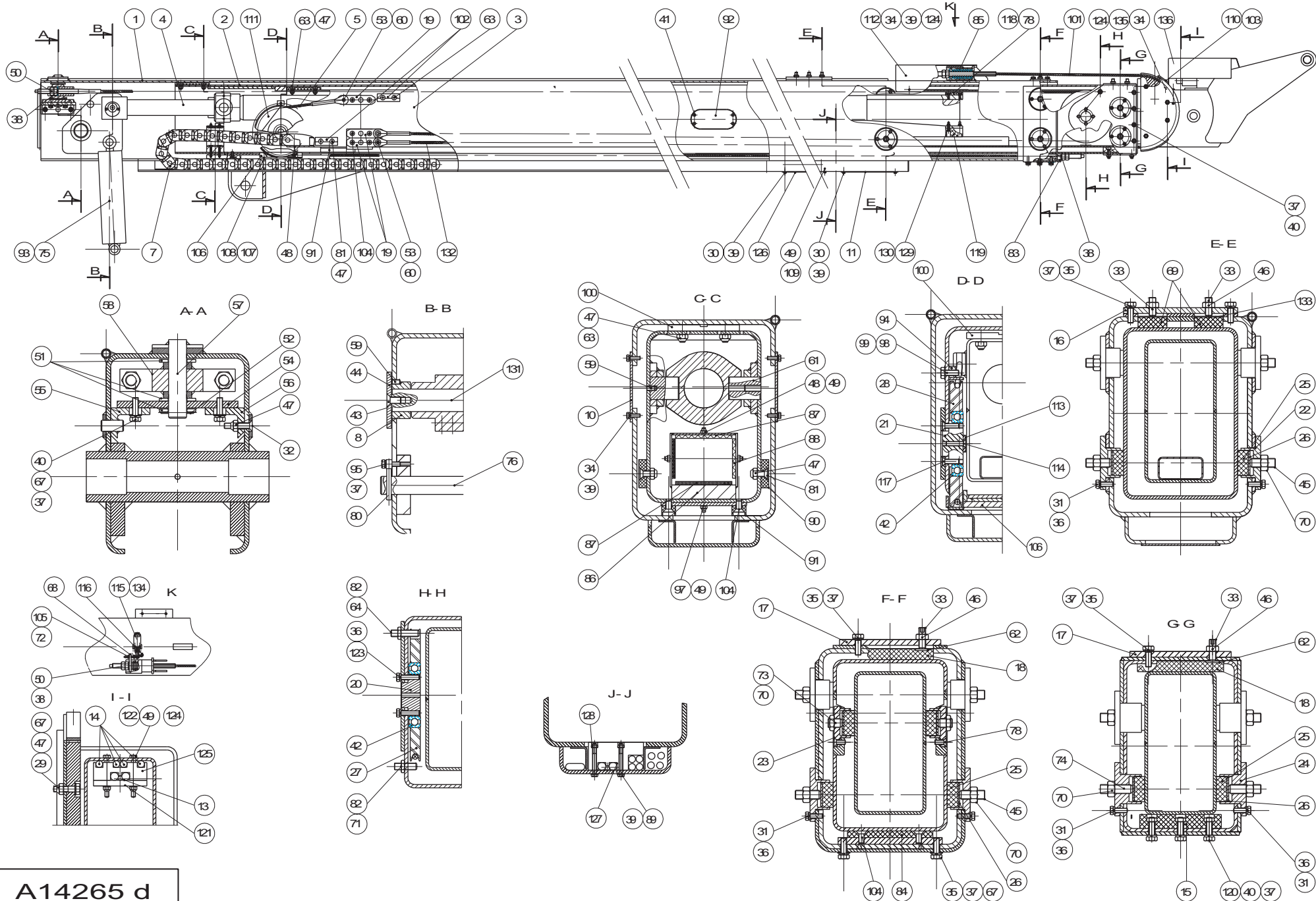


A14265 d

▲ **Flèche télescopique**  
**Telescopic boom**

◀ **B11**  
**1/5** ▶

Rep.	Désignation	Designation	Specification	Qty	Code	Up to / jusqu'à
1	Pied de flèche	Boom bottom		1	148A143520	
2	Pièce de liaison	Link piece		1	148A140560	
3	Flèche télescopique	Telescopic boom		1	148A142590	
3-12	<i>Bague</i>	<i>Collar</i>		2	2390150540	
4	Vérin de télescopage	Telescopic action jack		1	1680681220	
5	Câble de rentrée télescope	Telescope retraction cable	6,350m	2	2489001310	
6	Câble de sortie télescope	Telescope extension cable	LG=14915	2	2489001320	
7	Chaîne porte-câble	Cable holder chain	SP.5125-a	1	2425631240	
8	Excentrique	Eccentric		2	1680681610	
9	Axe de vérin	Cylinder axis		1	1760121950	
10	Couvercle	Cover		2	1680681791	
11	Plaque de fermeture	Cover plate		3	1460682230	
15	Patin d'usure	Wear shoe		1	1680681642	
16	Support	Holder		1	9680681660	
17	Plaque d'appui	Bearing plate		2	9460327180	
18	Patin d'usure	Wear shoe		2	1680681670	
19	Attache élingues	Sling fastener		5	1680682294	
20	Axe de poulie	Pulley pin		2	1680121321	
21	Axe de poulie	Pulley pin		2	168C129850	
22	Support	Holder		8	1680681840	
23	Bride de fixation	fastening flange		2	1680681860	
24	Support	Holder		4	1680681850	
25	Patin	Skate		14	1680681870	
26	Entretoise	Brace		14	1680681830	
27	Poulie d'extension	Extension pulley	D 235/115	2	168C121310	
28	Poulie d'extension	Extension pulley	D223XAL115	2	168C130970	

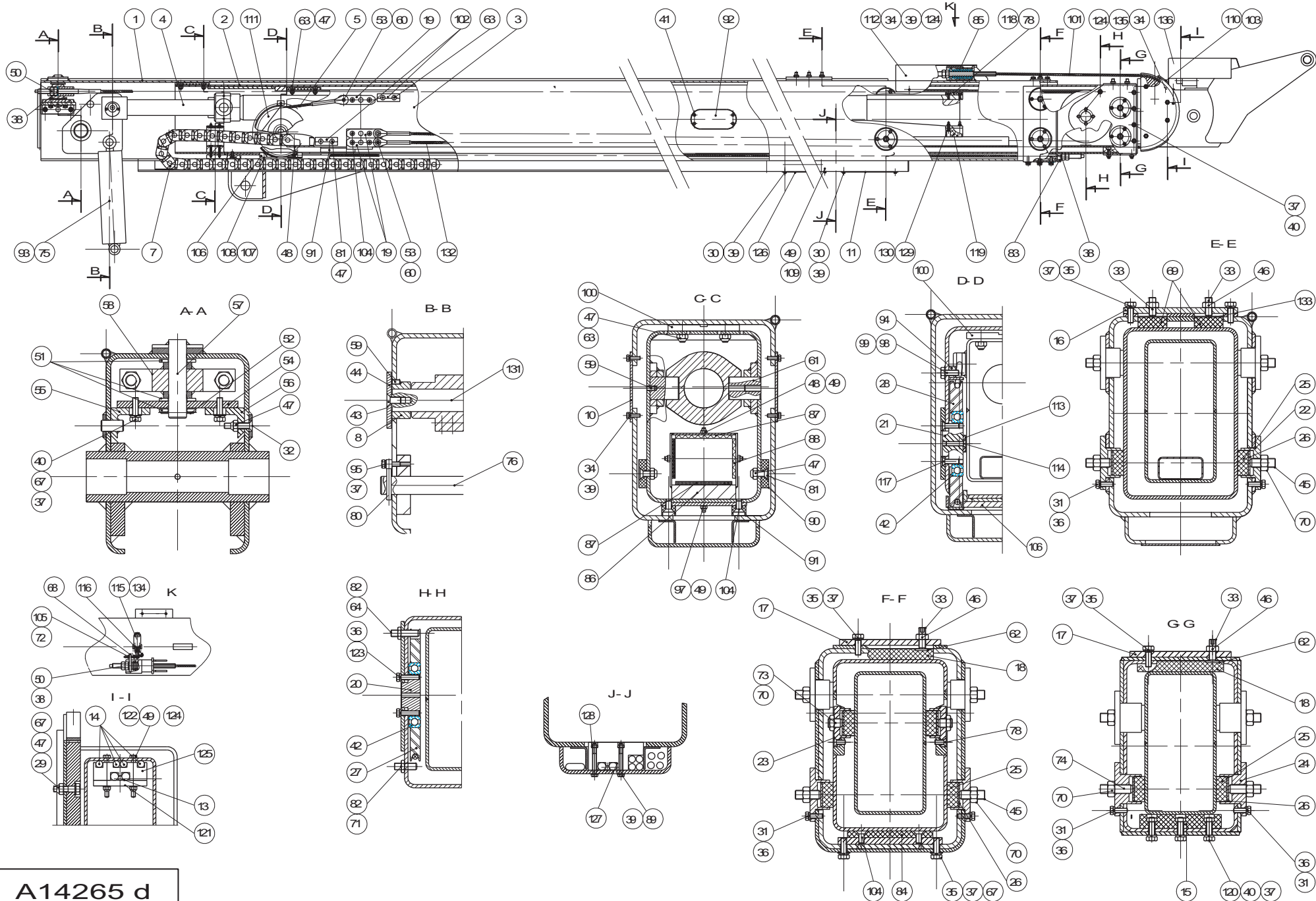


A14265 d

▲ **Flèche télescopique**  
**Telescopic boom**

◀ **B11**  
**2/5** ▶

Rep.	Désignation	Designation	Specification	Qty	Code	Up to / jusqu'à
29	Vis	Screw	H M10 X 40 / 26 CL 8.8 ZB	4	2301231780	
30	Vis	Screw	HM 6 X 10 / 10 CL 8.8 ZB	24	2331231300	
31	Vis	Screw	H M8 X 25 / 25 CL 8.8 ZB	42	2331231430	
32	Vis	Screw	FHC/90 M10X45/45 CL10.9	4	2333331120	
33	Vis	Screw	HC BT 12X 35X 35	12	2316332120	
34	Vis	Screw	HM 6 X 16 / 16 CL 8.8 ZB	11	2331231310	
35	Vis	Screw	H M10 X 30 / 30 CL 8.8 ZB	6	2331231540	
36	Rondelle	Washer	GROWER W 8	32	2351201070	
37	Rondelle	Washer	GROWER W 10 ZB	53	2351201090	
38	Rondelle plate	Flat washer	M 20 U ZB	5	2351112150	
39	Rondelle	Washer	GROWER W 6 ZB	50	2351201050	
40	Vis	Screw	H M10 X 35 / 35 CL 8.8 ZB	10	2301231770	
41	Vis	Screw	FHC/90 M 6X16/16 CL10.9	8	2307331490	
42	Roulement à bille	Ball bearing		4	2451435130	
43	Vis	Screw	FHC/90 M12X25/25 CL 8.8	2	2307332110	
45	Vis	Screw	HC M16 X 40 CL 12.9 ZB	8	2316332580	
46	Ecrou	Nut	H M12 CL.8 ZB	8	2341221090	
47	Ecrou	Nut	NYLSTOP M10 CL 8 ZB	24	2349221510	
48	Vis	Screw	FHC/90 M 6X16/16 CL10.9	6	2307331490	
49	Ecrou	Nut	NYLSTOP M6 CL 8 ZB	10	2349221490	
50	Ecrou	Nut	H M20 PAS 250 CL 10.9 ZB	10	2349222300	
51	Rondelle plate	Flat washer	M 33 U ZB	3	2351112200	
52	Goupille	Pin	V 5- 60 NF E 27-487	1	2352101270	
53	Anneau	Ring	TYPE:864 REF:864-110	5	2420101470	
54	Plaque d'appui	Bearing plate		1	9680682640	
55	Support	Holder		1	168C119242	



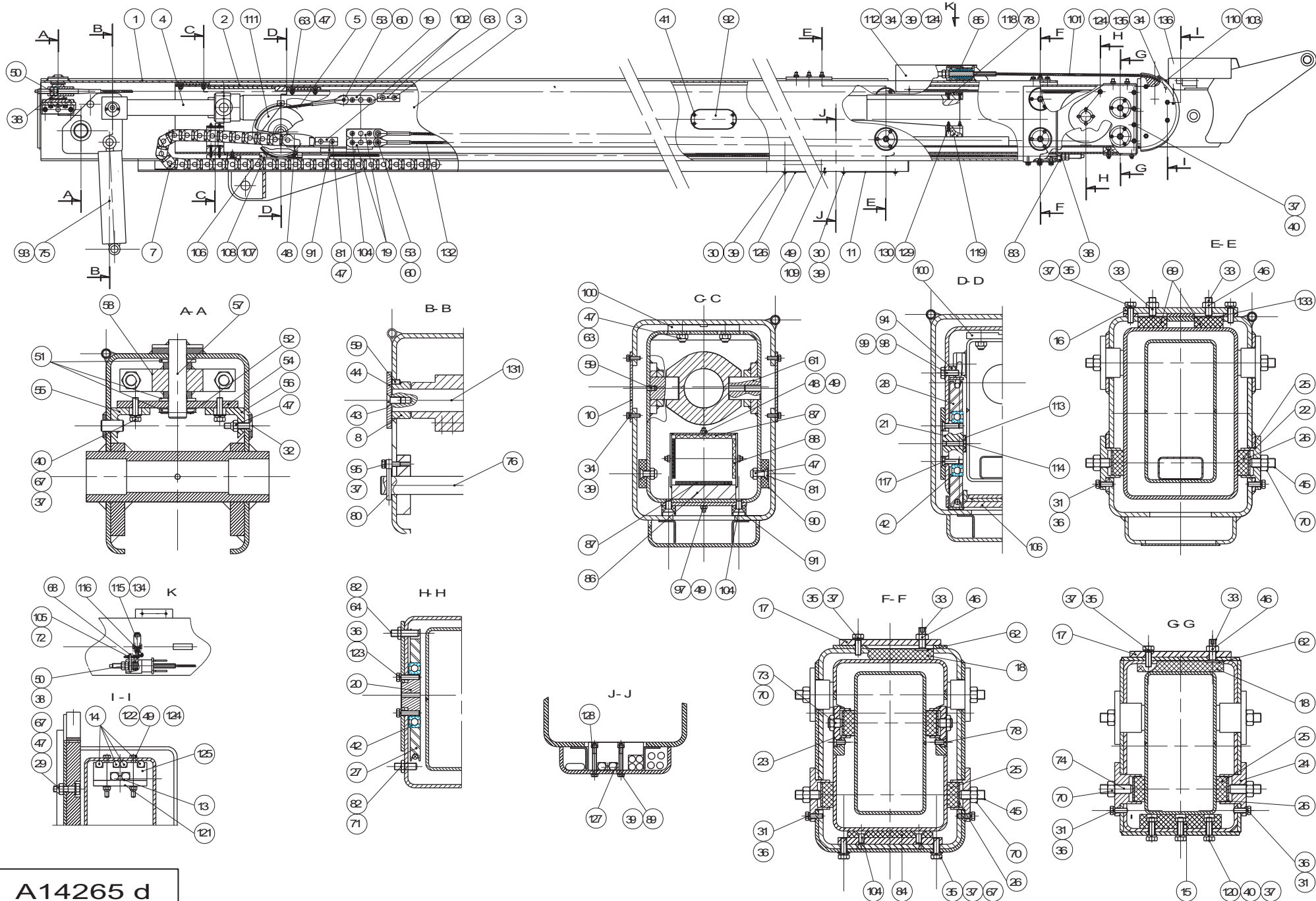
A14265 d

**▲ Flèche télescopique  
Telescopic boom**

**◀ B11 ▶  
3/5**

Rep.	Désignation	Designation	Specification	Qty	Code	Up to / jusqu'à
56	Support	Holder		1	168C119232	
57	Axe de palonnier	Control lever pin		1	1680682671	
58	Palonnier télescopage	Telescoping lifting beam		1	9680686000	
59	Vis	Screw	HC M8 X 16 CL 14.9 ZB	4	2316331680	
60	Axe	Axe		5	1680681890	
61	Axe de vérin	Cylinder axis		2	1680682700	
62	Rondelle	Washer		4	1680140150	
63	Vis	Screw	FHC/90 M10X25/25 CL 10.9	8	2307331910	
64	Vis	Screw	HC BT 12X 50X 50	2	2316332150	
67	Rondelle plate	Flat washer	M 10 U ZB	8	2351112090	
68	Plaque d'appui	Bearing plate		1	168D143750	
69	Patin d'usure	Wear shoe		2	148C143740	
70	Ecrou	Nut	Hm M16 CL.8 ZB	14	2341222070	
71	Vis	Screw	HC M12 X 40 CL 12.9 ZB	2	2316131260	
72	Vis	Screw	H M8 X 40 / 40 CL 8.8 ZB	1	2331231480	
73	Vis	Screw	HC BT 16X 25X 25	2	2316332550	
74	Vis	Screw	HC BT 16X 55X 55	4	2316332610	
76	Axe vérin compensation	Compensation cylinder rod		1	148C140340	
77	Couvercle	Cover		1	1760683210	
78	Vis	Screw	FHC/90 M 8X20/20 CL 10.9	6	2307331700	
79	Rondelle	Washer		2	168D143542	
80	Chape male lisse	Smooth male slot		1	132D154320	
81	Vis	Screw	FHC/90 M10X30/30 CL 10.9	8	2307331800	
82	Ecrou	Nut	Hm M12 CL 8 ZB	10	2341222050	
83	Socle	Base		1	168B133510	
84	Patin d'usure	Wear shoe		1	168C127020	





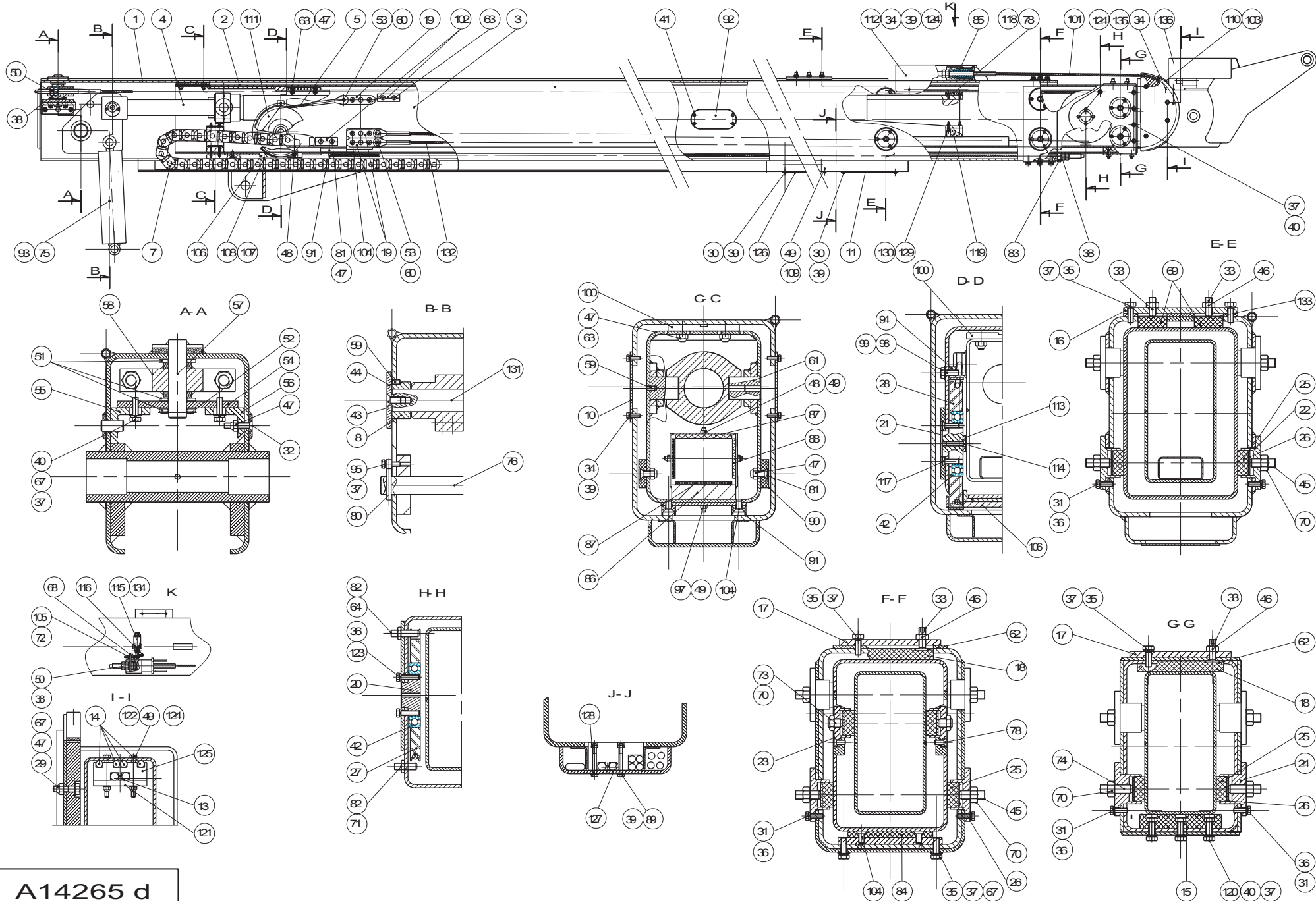
A14265 d



▲ **Flèche télescopique**  
**Telescopic boom**

◀ **B11**  
**4/5** ▶

Rep.	Désignation	Designation	Specification	Qty	Code	Up to / jusqu'à
85	Rondelle ressort	Spring washer	20,4X40X1,5	40	2351901510	
86	Support	Holder		1	148C150660	
87	Patin de guidage	Guide shoe		2	148C137630	
88	Patin de guidage	Guide shoe		2	148C137620	
89	Vis	Screw	H M6 X 60 / 18 CL 8.8 ZB	2	2301231500	
90	Patin de guidage	Guide shoe		2	1680682720	
91	Patin d'usure	Wear shoe		2	1680681800	
92	Couvercle	Cover		2	1680682740	
93	Vérin émetteur de compensation	Compensation output cylinder		1	149B152640	
93-24	<i>Bague</i>	<i>Collar</i>		4	2390150460	
94	Guide câble	Cable guide		1	168B139380	
95	Vis	Screw	H M10 X 35 / 35 CL10.9 ZB	1	2301245540	
97	Vis	Screw	FHC/90 M 6X50/18 CL 10.9	2	2307331560	
98	Vis	Screw	H M10 X 25 / 25 CL 8.8 ZB	4	2331231560	
99	Rondelle Belleville	Belleville washer	10.2x23x1	4	2351402090	
100	Patin d'usure	Wear shoe		2	1680681821	
101	Câble de sécurité	Safety cable		1	1680119163	
102	Patin d'usure	Wear shoe		4	168D147101	
103	Support	Holder		1	168C119202	
104	Vis	Screw	FHC/90 M10X25/25 CL 8.8	8	2307331900	
105	Ecrou	Nut	H M8 CL 8 ZB	1	2341221070	
106	Guide câble	Cable guide		1	168B139361	
107	Vis	Screw	H M8 X 20 / 20 CL 8.8 ZB	4	2331231420	
108	Rondelle Belleville	Belleville washer	8,5X24x1,2	4	2351403120	
109	Vis	Screw	FHC/90 M 6X25/25 CL 8.8	2	2307331510	
110	Renvoi câble sécurité	Safety cable inversion		1	1680119181	

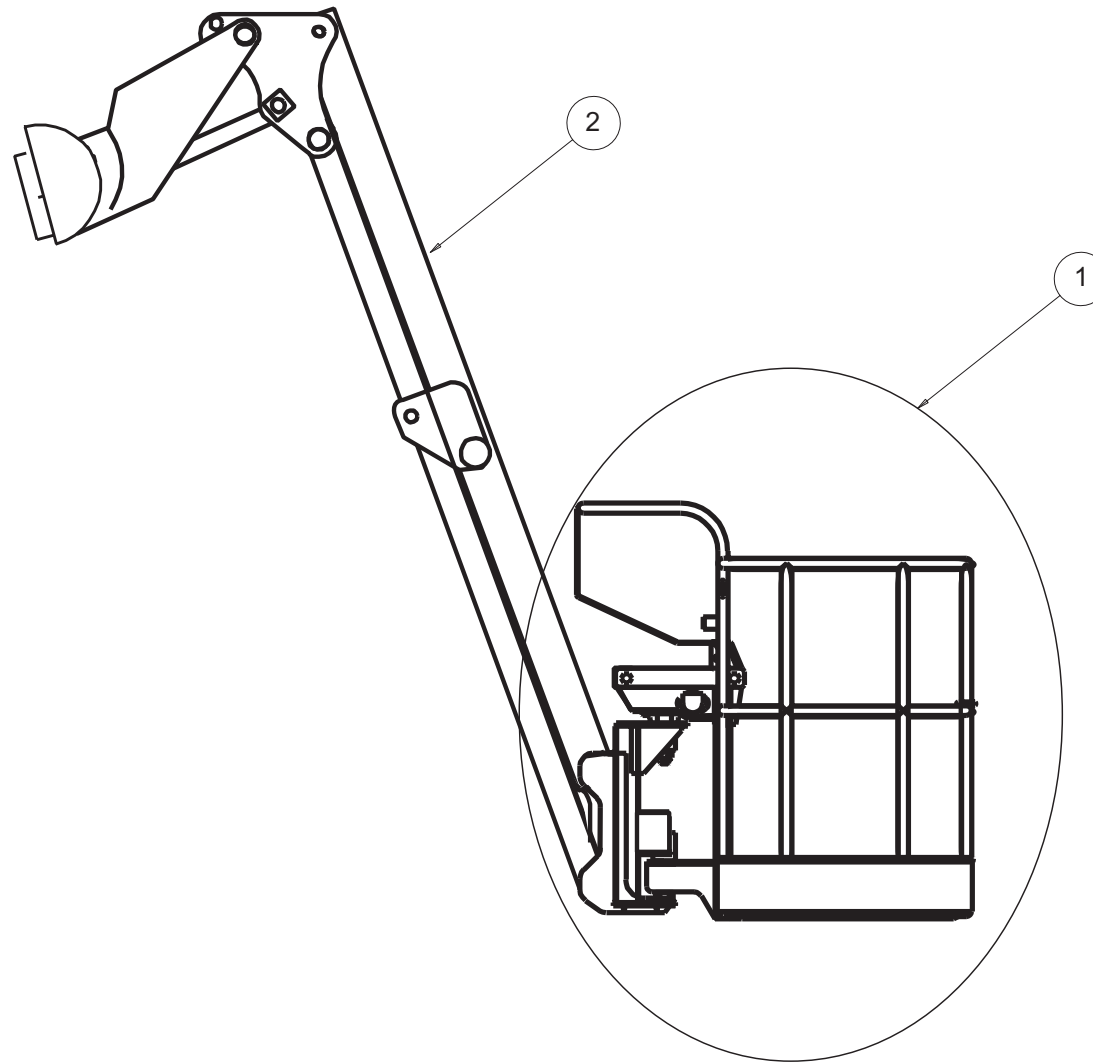


A14265 d

**▲ Flèche télescopique  
Telescopic boom**

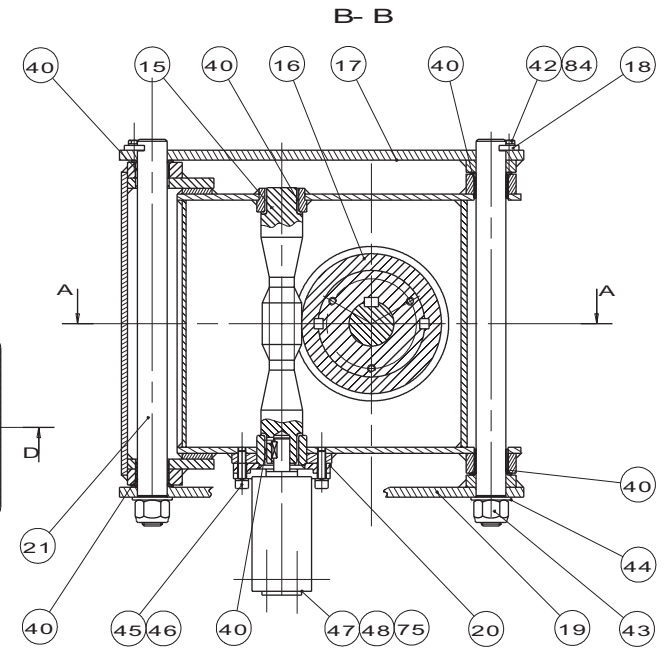
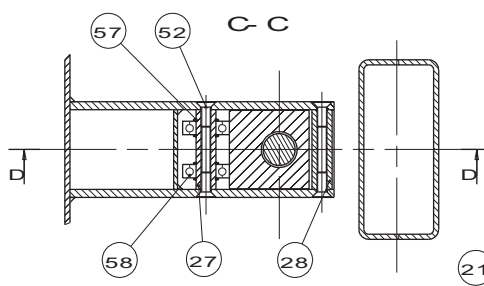
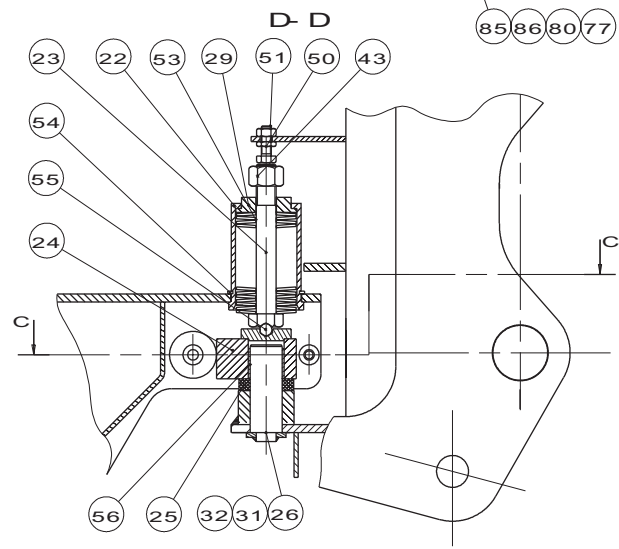
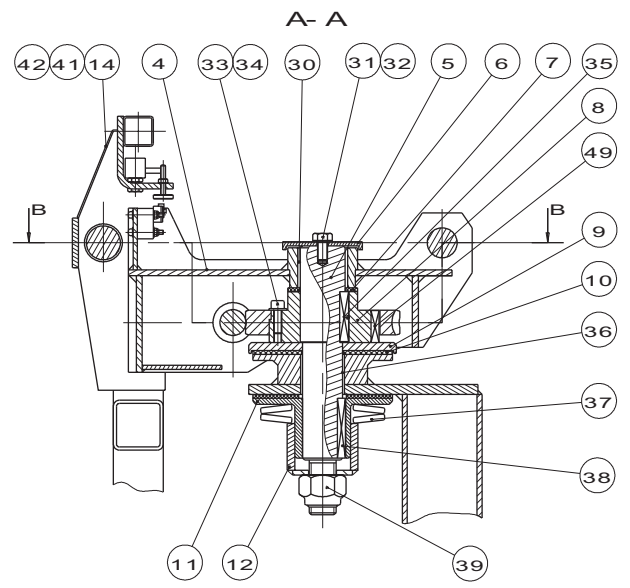
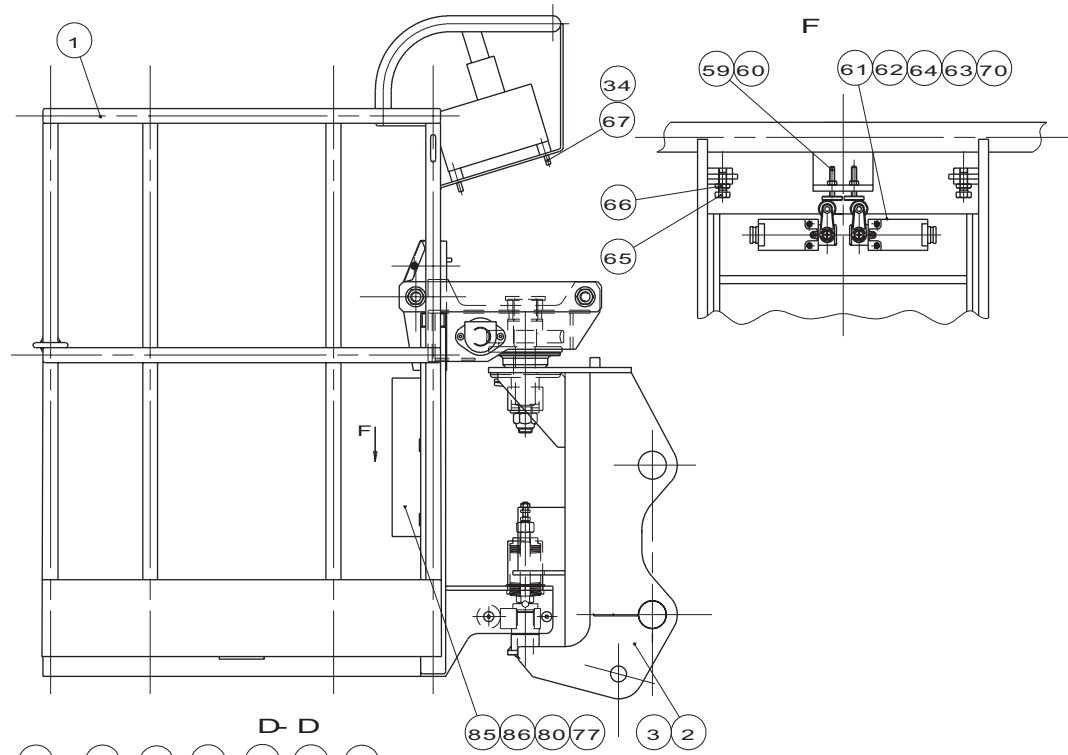
**◀ B11 ▶  
5/5**

Rep.	Désignation	Designation	Specification	Qty	Code	Up to / jusqu'à
111	Guide câble	Cable guide		1	168B139370	
112	Capot	hood		1	168C121680	
113	Rondelle d'arrêt	Stop washer		2	168D150361	
114	Vis	Screw	FHC/90 M 8X16X16 CL 8.8	2	2307331690	
115	Interrupteur de position	Position switch		1	2440901490	
116	Vis	Screw	CHC M4 X 25/25 CL 8.8 ZB	2	2308231200	
117	Vis	Screw	FHC/90 M 8X25/25 CL 8.8	8	2307331710	
118	Patin d'usure	Wear shoe		1	1680681900	
119	Patin	Skate		1	148C138320	
120	Ecrou	Nut	H M10 CL 8 ZB	10	2341221080	
121	Plat de serrage	Tightening iron		1	148D158130	
122	Vis	Screw	H M6 X 70 / 18 CL 8.8 ZB	2	2301235770	
123	Vis	Screw	H M8 X 30 / 30 CL 8.8 ZB	8	2331231440	
124	Rondelle plate	Flat washer	M 6 U ZB	9	2351112050	
125	Collier de serrage	Tightening collar		1	148D159510	
126	Couvercle	Cover		1	148D155830	
127	Collier de serrage	Tightening collar		1	148C150670	
128	Ecrou	Nut	H M6 CL 8 ZB	2	2341221050	
129	Vis	Screw	FHC/90 M 8X40/40 CL10.9	4	2330002480	
130	Ecrou	Nut	NYLSTOP M8 CL 8 ZB	4	2349221500	
133	Cale	Chock		2	148C143440	
134	Presse-étoupe	Packing box	13/9	1	2421607690	
135	Rondelle à dents	Tooth lock washer	DE 6 ZB	3	2351301070	
136	Capot	hood		1	148B157800	
137	Patin de guidage	Guide shoe		1	148C153430	



D16315



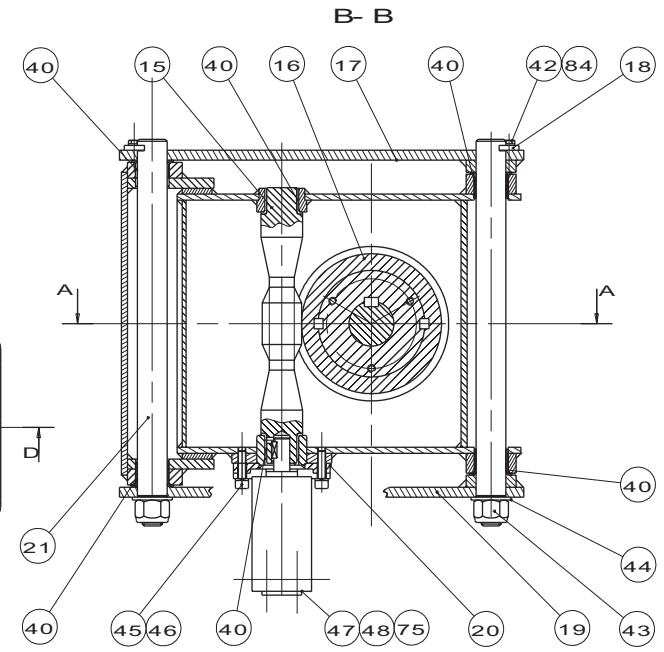
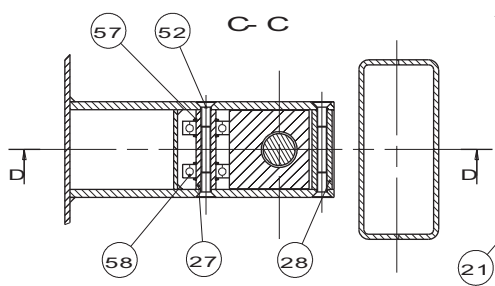
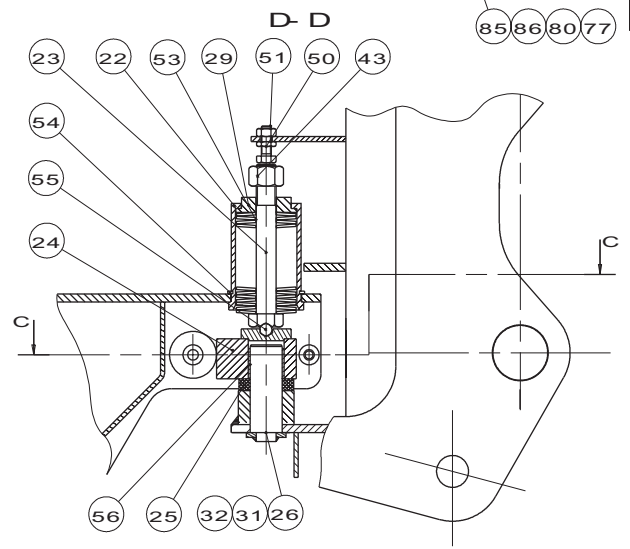
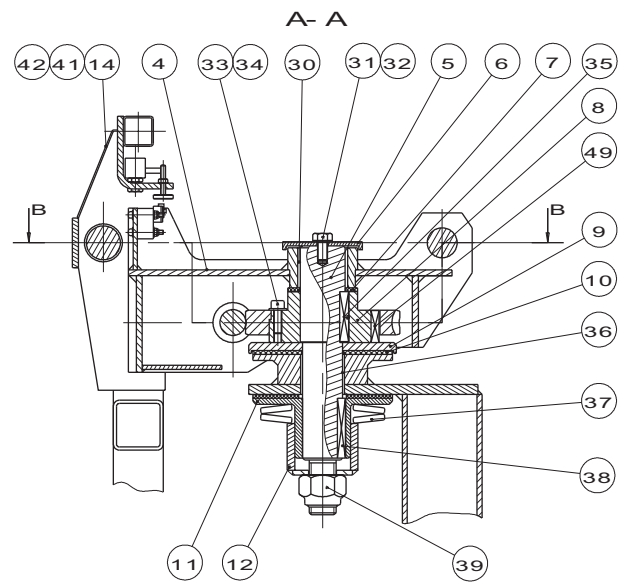
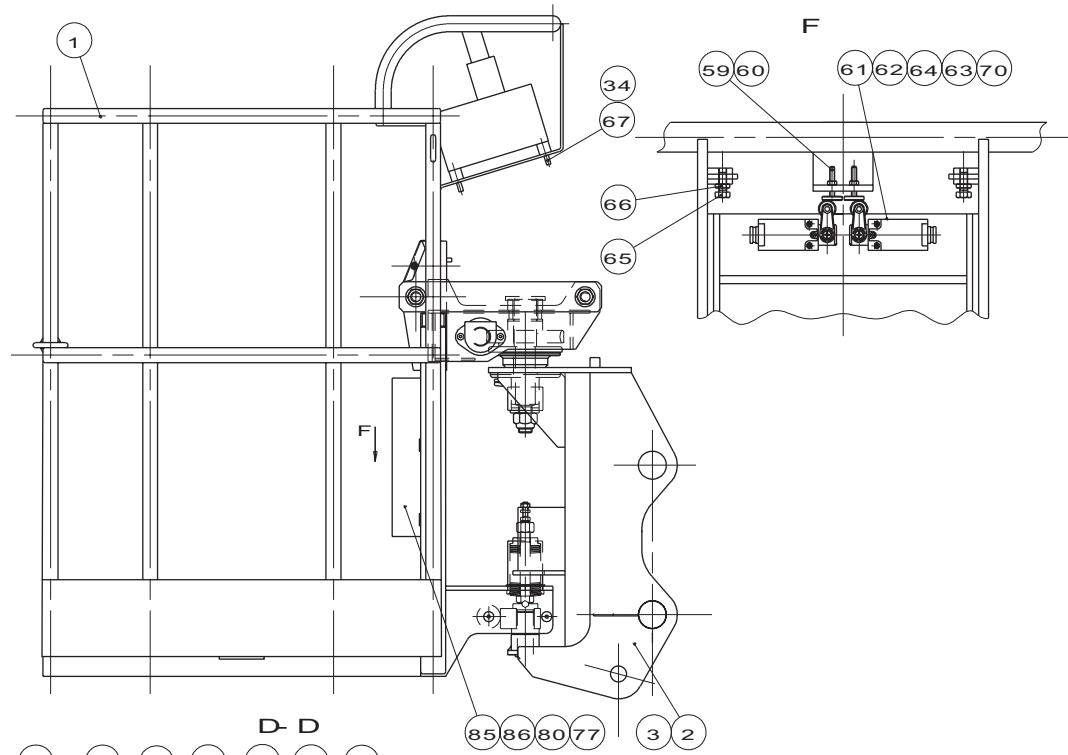


A14345 b

# ▲ Nacelle avec pesage-rotation

◀ C1  
1/4 ▶

Rep.	Désignation	Designation	Specification	Qty	Code	Up to / jusqu'à
1	Plate-forme	Platform	1800 x 800	1	178A142990	
1-40	<i>Bague à collerette</i>	<i>Collar ring</i>	<i>1800 x 800</i>	2	2390150190	
2	Support	Holder		1	148A142400	
2-3	<i>Bague</i>	<i>Collar</i>		2	2390150770	
2-36	<i>Bague à collerette</i>	<i>Collar ring</i>		1	2390150190	
4	Pièce de liaison	Link piece		1	148B148680	
4-30	<i>Bague</i>	<i>Collar</i>		1	2390150380	
4-40	<i>Bague à collerette</i>	<i>Collar ring</i>		3	2390150190	
5	Axe d'articulation	Bolt		1	148C137190	
6	Capuchon	Cap		1	148D155860	
7	Rondelle	Washer	NYLATRON	1	148D154610	
8	Moyeu couple et vis sans fin	Worm and torque hub		1	148C137170	
9	Disque	Disk		1	148D154590	
10	Patin	Skate	FERRODO Ø140x42 4mm	1	148D154620	
11	Plateau porte garniture	Lining holder plate		1	148C137210	
12	Douille	Socket		1	148D154660	
14	Capot	hood		1	148C137290	
15	Vis sans fin	Worm screw		1	148C136790	
16	Roue tangente	Worm wheel	REF:9100	1	2421807890	
17	Biellette droite	Right link		1	148C137180	
18	Plaquette arrêtoire	Stop plate		2	148D154600	
19	Biellette gauche	Left link		1	148C137200	
20	Bride de fixation	fastening flange		1	148C137150	
20-40	<i>Bague à collerette</i>	<i>Collar ring</i>		1	2390150190	
21	Axe d'articulation	Bolt		2	148C137230	
22	Boîtier à rondelles	Box for washers		1	148D154630	

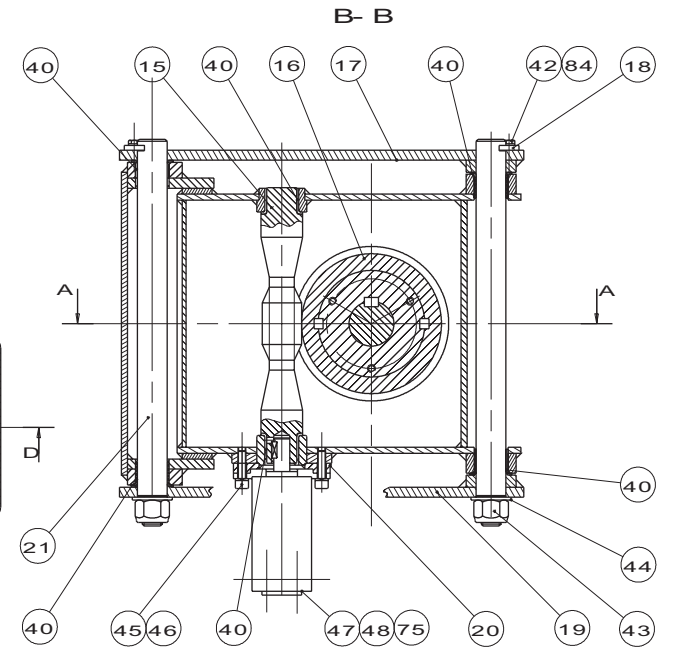
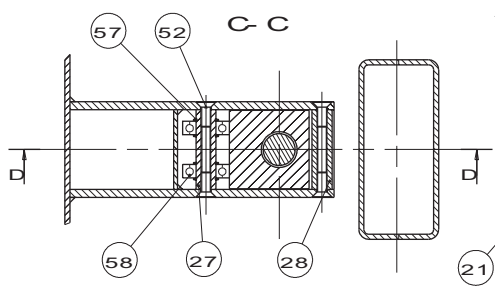
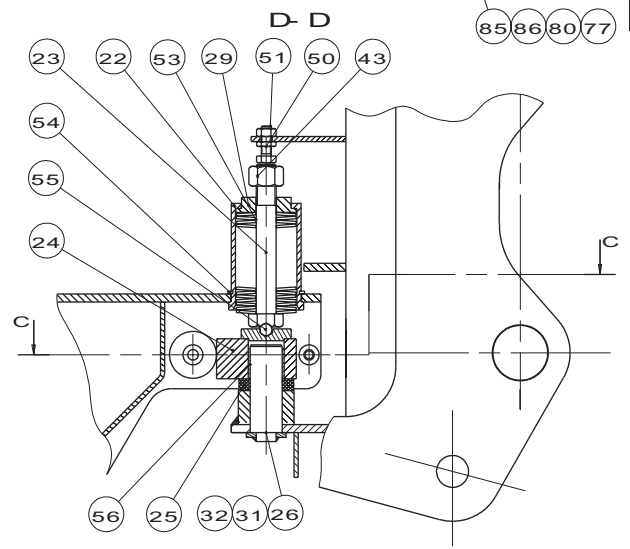
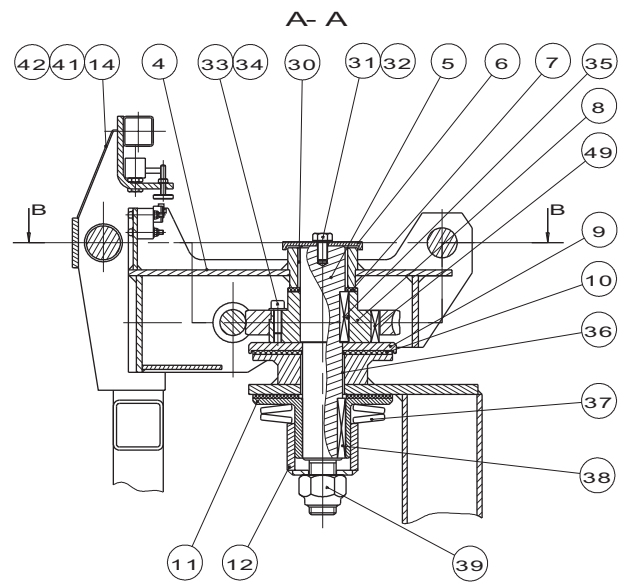
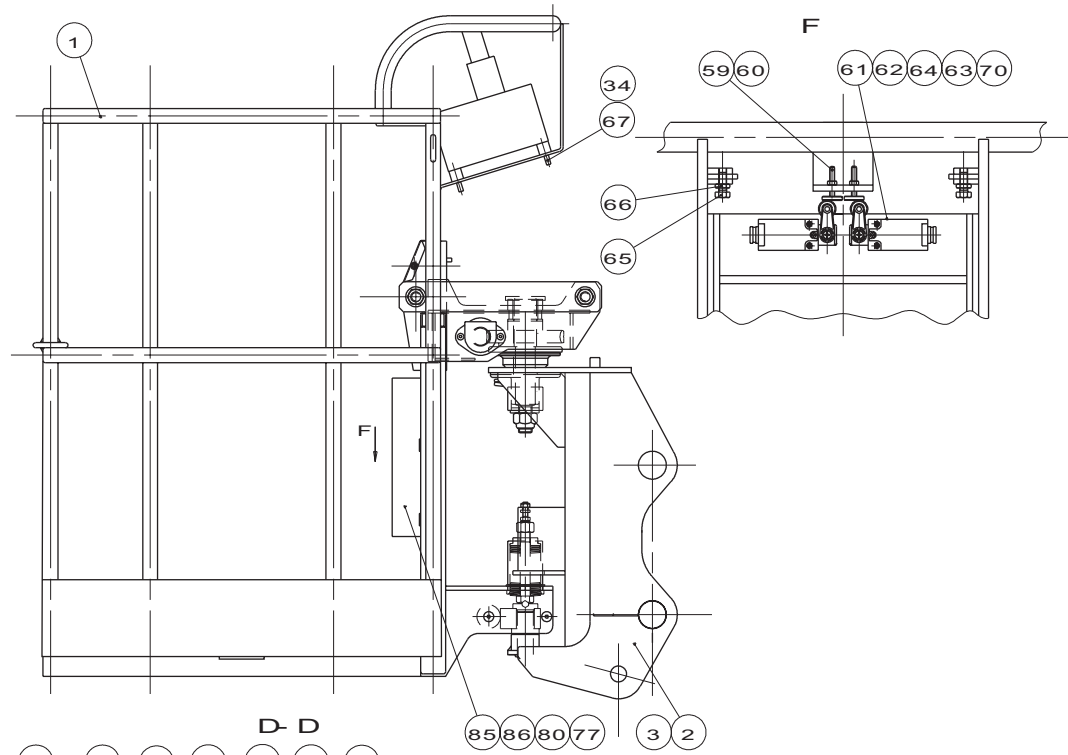


A14345 b



# ▲ Nacelle avec pesage-rotation

Rep.	Désignation	Designation	Specification	Qty	Code	Up to / jusqu'à
23	Vis de réglage	Set screw		1	148D154640	
24	Butée	Stop		1	116C127290	
24	<i>Bague</i>	<i>Collar</i>		1	2390150540	
25	Rondelle	Washer	NYLATRON	1	116D147380	
26	Axe de pivot inférieur	Bottom pivoting axis		1	148D154650	
27	Axe de roulement	Bearing pin		1	116D147350	
28	Entretoise	Brace		1	116D147360	
29	Bague de butée	Stop ring		1	1460140650	
31	Vis	Screw	H M10 X 16/ 16 CL 8.8 ZB	2	2331231510	
32	Rondelle à dents	Tooth lock washer	DE 10 ZB	2	2351301110	
33	Vis	Screw	CHC M8 X 25 / 25 CL 8.8 ZB	3	2308231700	
34	Rondelle plate	Flat washer	M 8 U ZB	7	2351112070	
35	Clavette parallèle	Woodruff key	14 X 9 X 50	1	2353104610	
37	Rondelle	Washer	Ø125X61 - 6mm	2	2351901220	
38	Clavette parallèle	Woodruff key	12 X 8 X 60	1	2353104630	
39	Ecrou frein	Lock nut	27x200 CL.6	1	2349222350	
41	Vis	Screw	HM 6 X 10 / 10 CL 8.8 ZB	2	2331231300	
42	Rondelle à dents	Tooth lock washer	DE 6 ZB	8	2351301070	
43	Ecrou	Nut	NYLSTOP M20 CL 8 ZB	3	2349221550	
44	Rondelle plate	Flat washer	M 20 U ZB	2	2351112150	
45	Vis	Screw	CHC M8 X 30 / 22 CL 8.8 ZB	2	2308231710	
46	Rondelle	Washer	GROWER W 8	2	2351201070	
47	Moteur	Motor	EPMMS32C	1	2431203300	
48	4x2	2WD	OMM32	1	2420204880	
49	Clavette parallèle	Woodruff key	10 X 8 X 32	2	2353104250	
50	Ecrou	Nut	Hm M10 CL 8 ZB	1	2341222040	

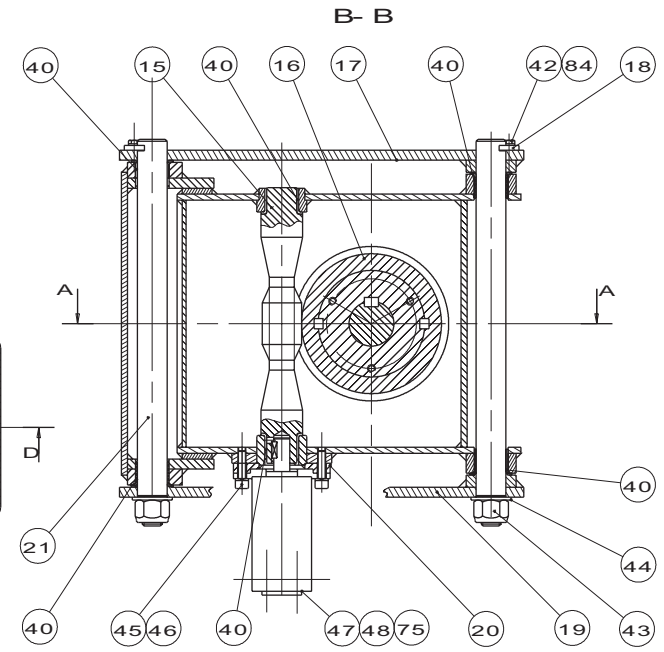
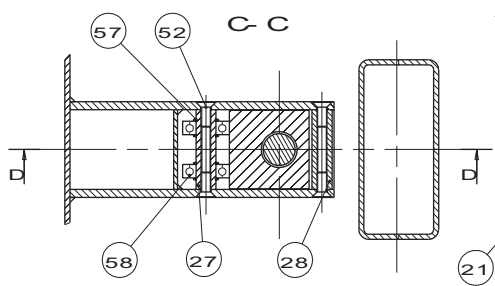
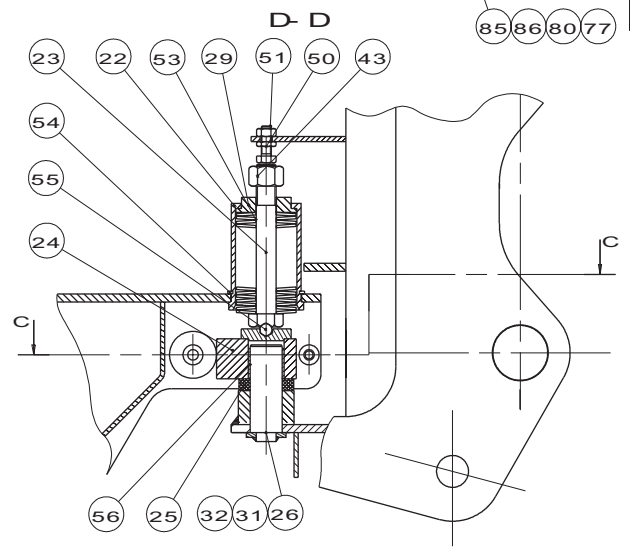
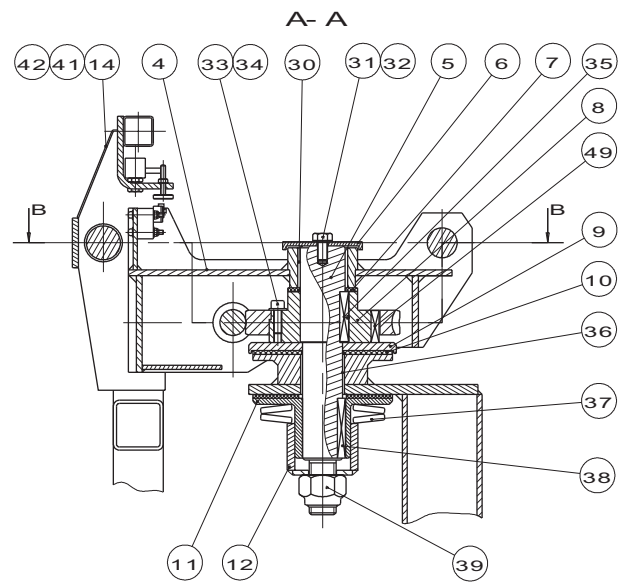
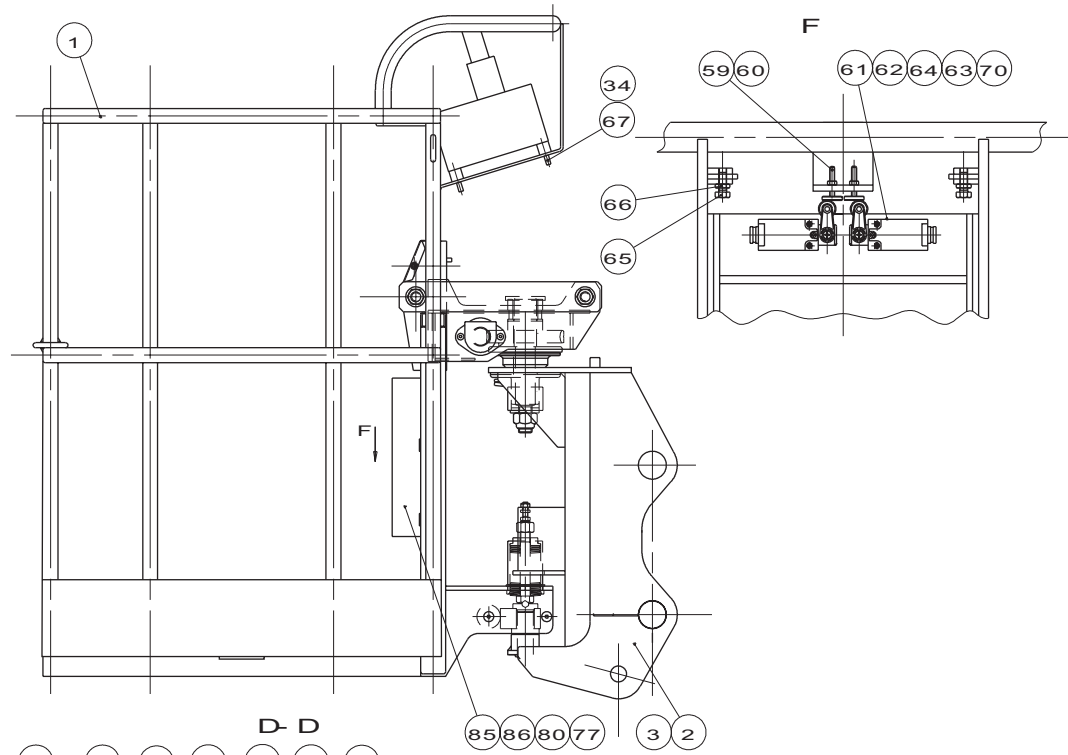


A14345 b

# ▲ Nacelle avec pesage-rotation

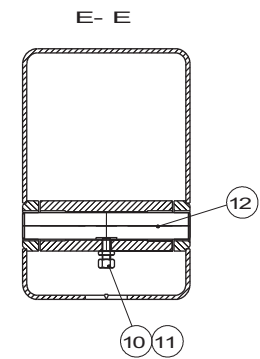
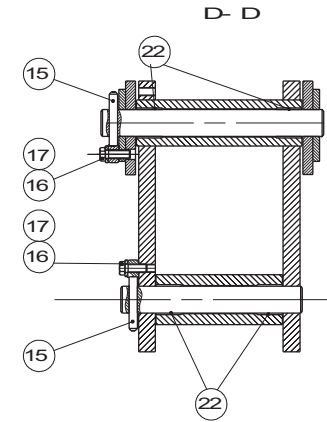
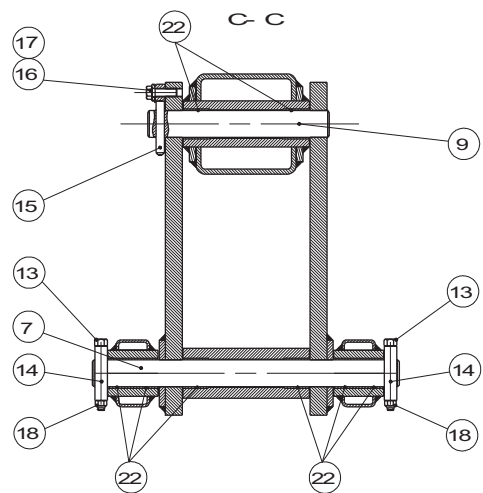
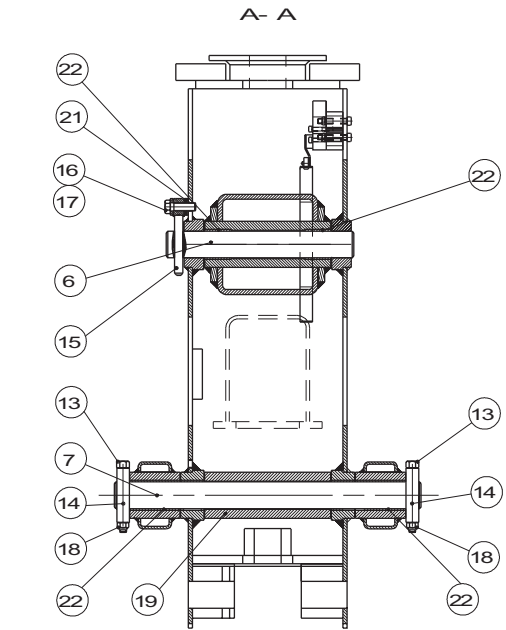
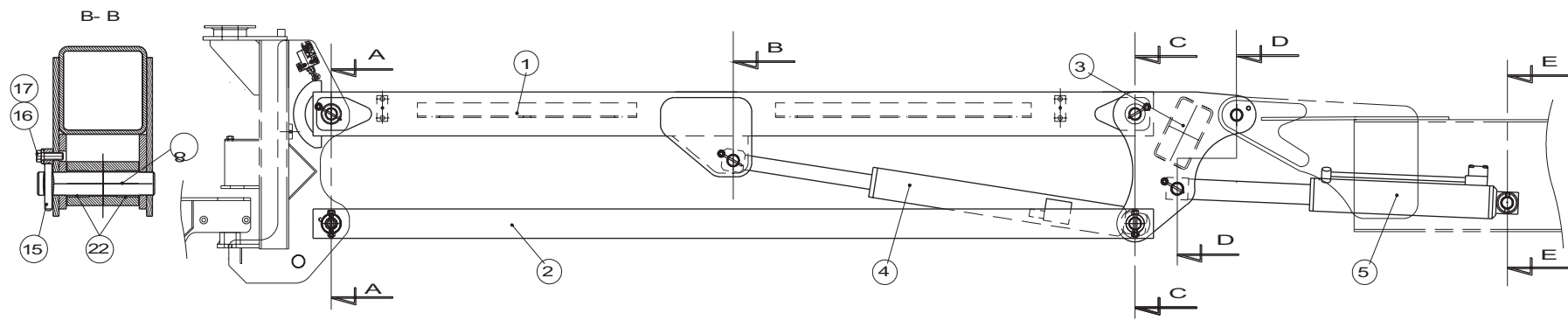
◀ C1  
3/4 ▶

Rep.	Désignation	Designation	Specification	Qty	Code	Up to / jusqu'à
51	Vis	Screw	H M10 X 30 / 30 CL 8.8 ZB	1	2331231540	
52	Vis	Screw	FHC/90 M10X30/30 CL 10.9	4	2307331800	
53	Rondelle	Washer	Ø60X20,4X2,5	27	2351901190	
54	Circlips	Circlips	2000 Ø70 E	1	2472001570	
55	Bille	Ball	RB 12	1	2420201480	
57	Circlips	Circlips	2000 Ø20 E	4	2472001170	
58	Roulement à bille	Ball bearing	20X47X14	2	2451434050	
59	Ecrou	Nut	H M5 CL 8 ZB	2	2341221040	
60	Vis moletée	Knurled screw	M5 X 30	2	2301232950	
61	Interrupteur de position	Position switch		2	2440901490	
62	Vis	Screw	CHC M4 X 35/20 CL 8.8 ZB	4	2308231220	
63	Rondelle plate	Flat washer	M 4 U ZB	4	2351112030	
64	Ecrou	Nut	NYLSTOP M4 CL.8 ZB	4	2349221480	
65	Vis	Screw	H M8 X 35 / 35 CL 8.8 ZB	2	2331235460	
66	Ecrou	Nut	Hm M8 CL.8 ZB	2	2341222030	
67	Ecrou	Nut	NYLSTOP M8 CL 8 ZB	4	2349221500	
70	Presse-étoupe	Packing box	13/9	2	2421607690	
75	Vis	Screw	F/90 M6 X 10/10 CL 4.8 ZB	3	2303329120	
77	Rondelle plate	Flat washer	LL 6 U ZB	4	2351124050	
80	Ecrou	Nut	H M6 CL 8 ZB	4	2341221050	
84	Vis	Screw	HM 6 X 16 / 16 CL 8.8 ZB	8	2331231310	
85	Boîte à document	Document box		1	2420208950	
86	Vis	Screw	M6X16	4	2420202920	
87	Butée	Stop		2	178D158390	
88	Vis	Screw	CHC M6 X 25/25 CL 8.8 ZB	4	2308231500	
89	Rondelle	Washer	30x42x0,1	1	2351902450	



A14345 b



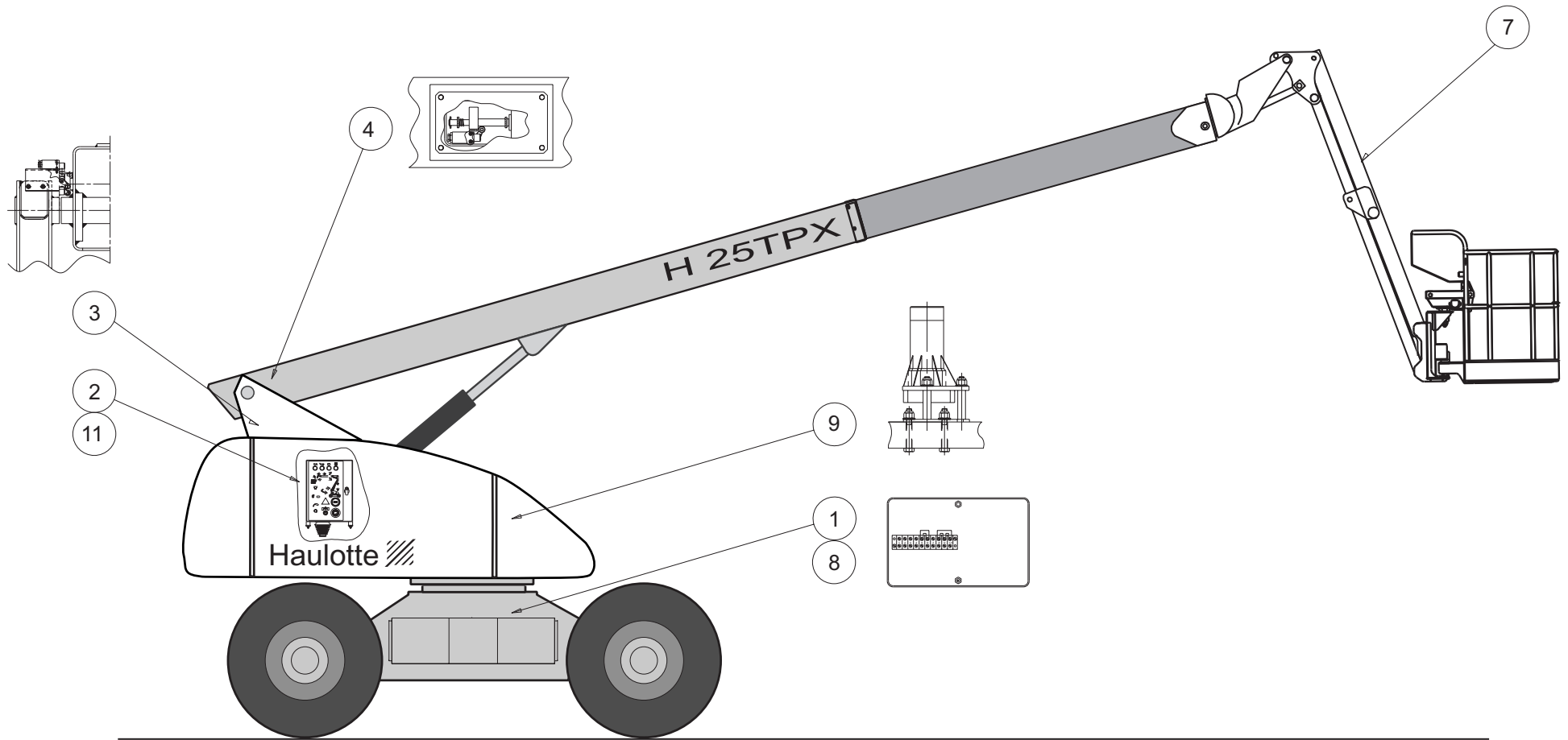


A14256 b

▲ **Bras pendulaire**  
**Pendular arm**

◀ **C2** ▶

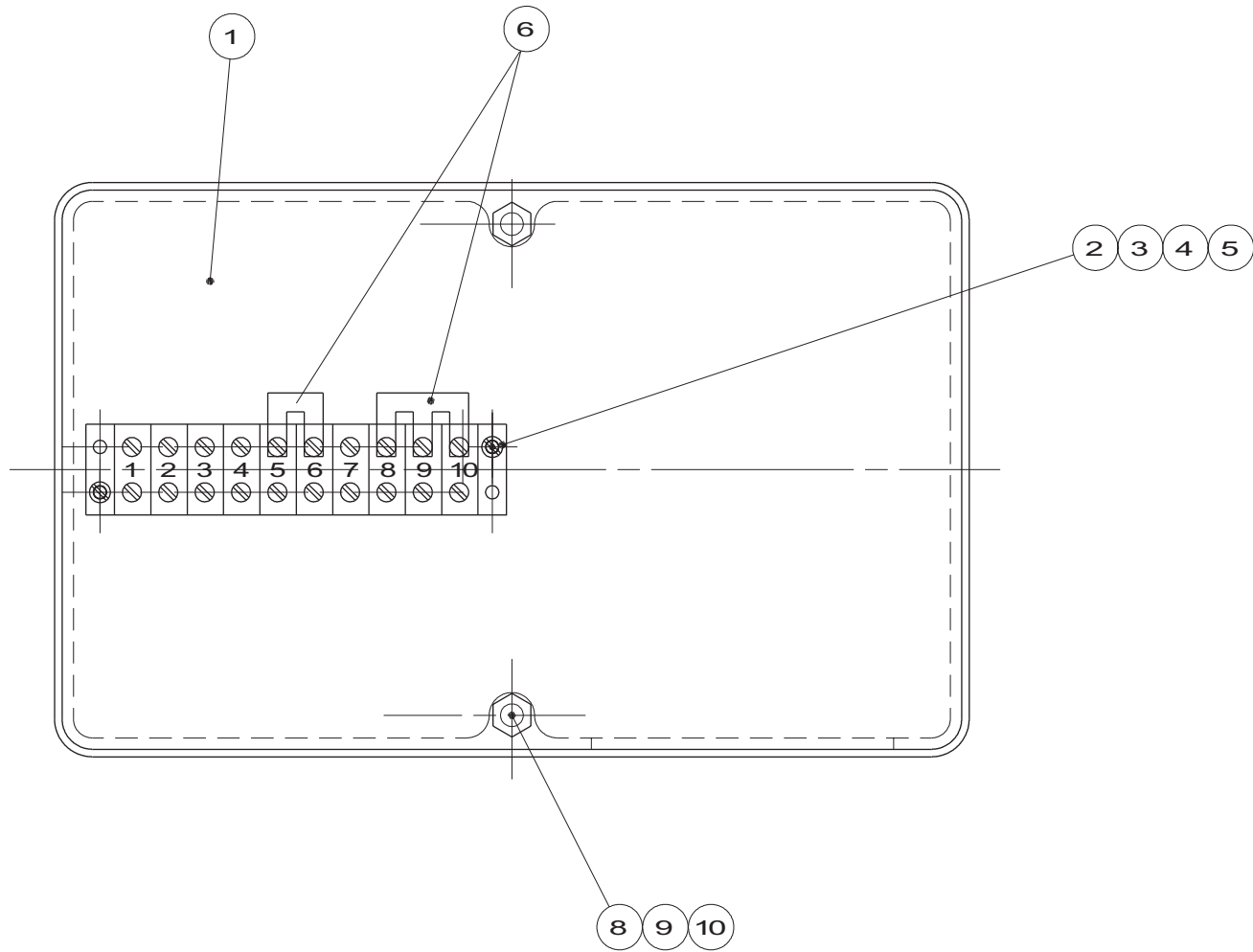
Rep.	Désignation	Designation	Specification	Qty	Code	Up to / jusqu'à
1	Bras supérieur	Top arm		1	149B152600	
1-22	<i>Bague</i>	<i>Collar</i>		4	2390150540	
2	Bras inférieur	Bottom arm		2	149B152610	
2-22	<i>Bague</i>	<i>Collar</i>		4	2390150540	
3	Pièce de liaison	Link piece		1	149B152630	
4	Vérin de relevage pendulaire	Pendular raising cylinder		1	149B152620	
4-22	<i>Bague</i>	<i>Collar</i>		4	2390150540	
5	Vérin récepteur de compensation	Compensation input cylinder		1	149B152650	
5-22	<i>Bague</i>	<i>Collar</i>		4	2390150540	
6	Axe articulation	Hinge pin		1	149C143780	
7	Axe pied de vérin	Cylinder foot pin		2	149C143290	
8	Axe nez de vérin	Cylinder nose-piece pin		1	149C143300	
9	Axe bras sup / support	Support/top arm pin		3	149C143750	
10	Vis	Screw	H M10 X 25 / 25 CL 8.8 ZB	1	2331231560	
11	Ecrou	Nut	Hm M10 CL 8 ZB	1	2341222040	
12	Axe de vérin	Cylinder axis		1	1680681921	
13	Vis	Screw	H M8 X 80 / 22 CL 8.8 ZB	4	2301231750	
14	Bague d'arrêt	Set collar		4	178D158340	
15	Chape male lisse	Smooth male slot		5	132D154320	
16	Vis	Screw	H M10 X 30x26 Q 8,8 ZB	5	2301231760	
17	Rondelle	Washer	GROWER W 10 ZB	5	2351201090	
18	Ecrou	Nut	NYLSTOP M8 CL 8 ZB	4	2349221500	
19	Entretoise	Brace	Ø33	1	149C143760	
21	Rondelle plate	Flat washer	M 10 U ZB	2	2351112090	



D16316





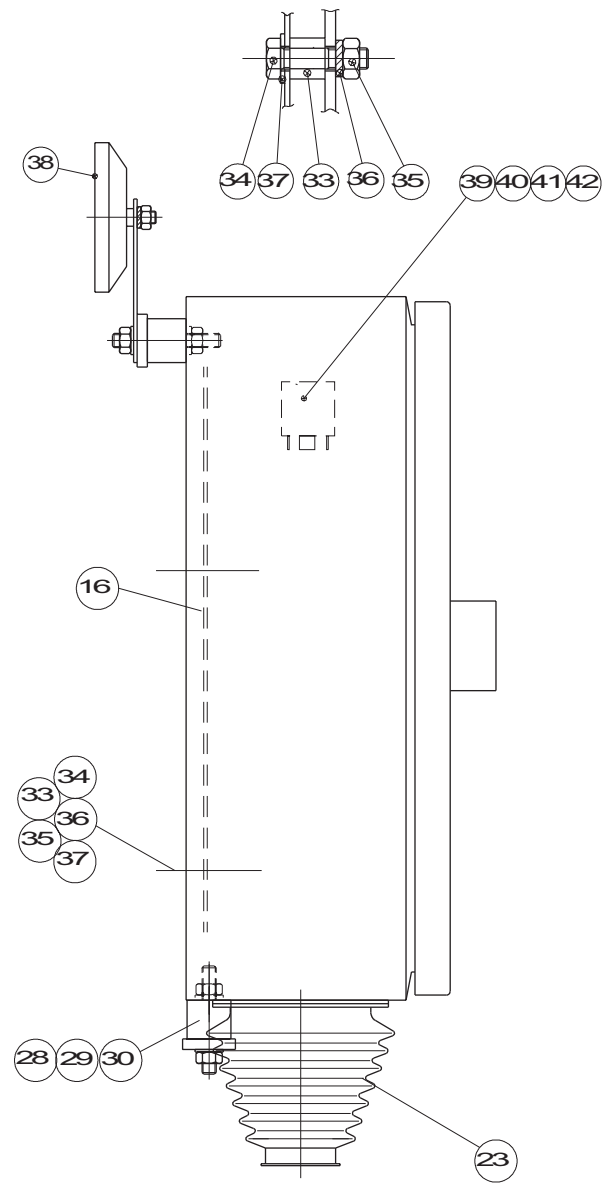
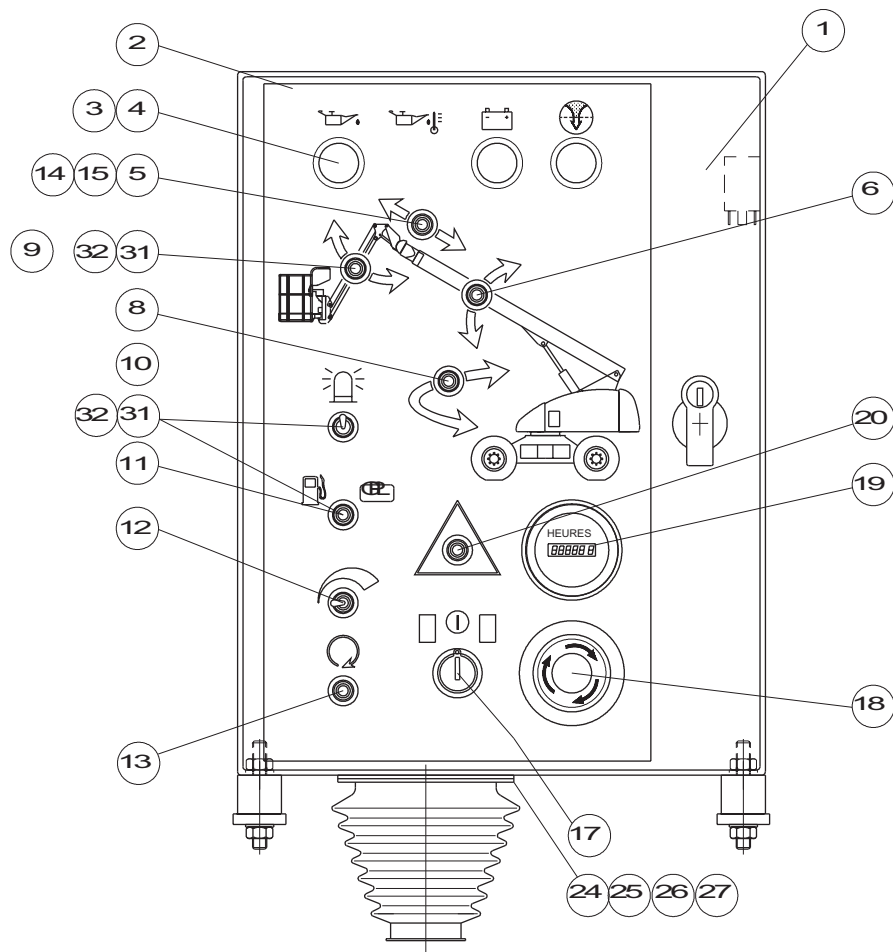


C14798







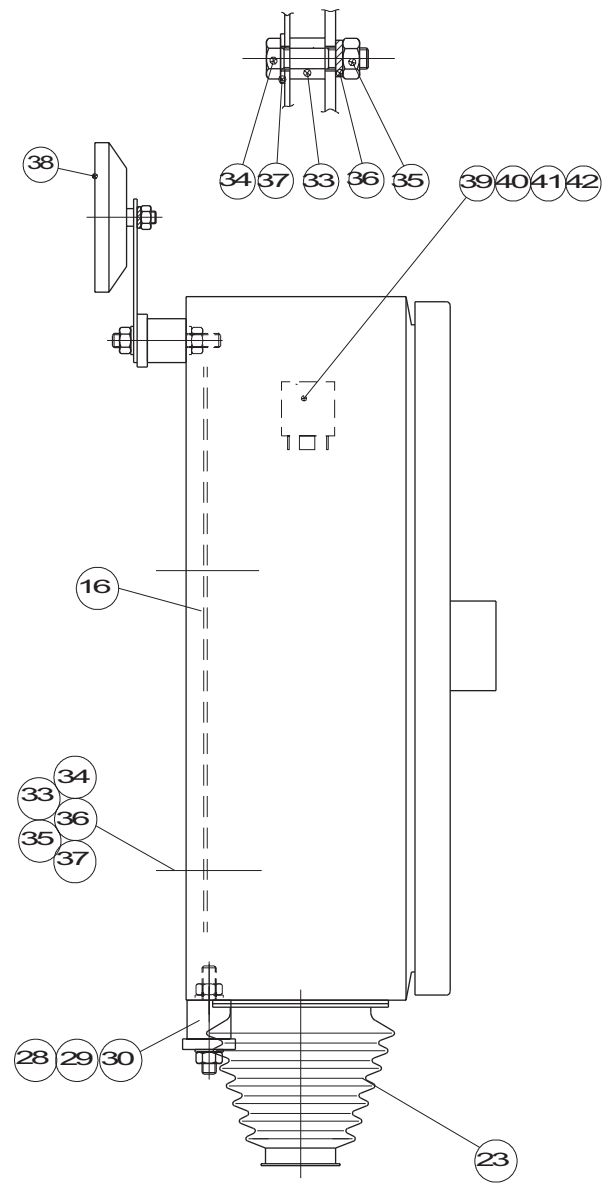
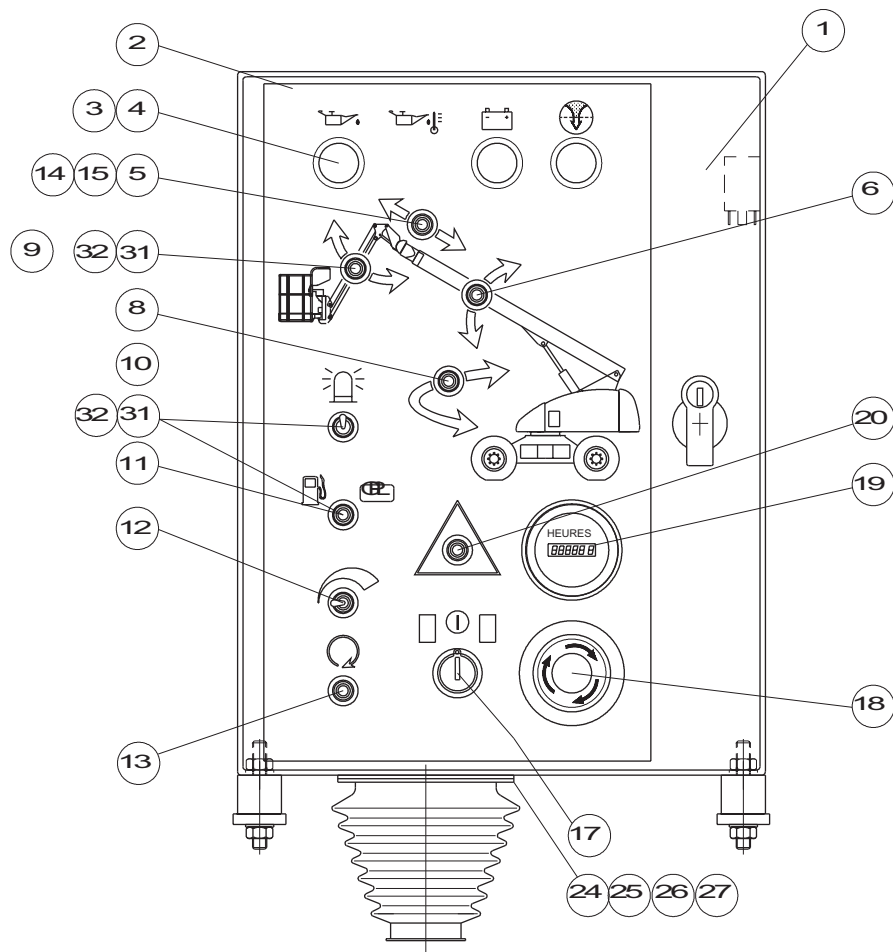


B15539 d

▲ **Coffret tourelle**  
**Turret cabinet**

◀ **E3**  
**1/2** ▶

Rep.	Désignation	Designation	Specification	Qty	Code	Up to / jusqu'à
	Vis	Screw	HM 5 X 16 / 16 CL 8.8 ZB	1	2331231210	
	Vis	Screw	HM 6 X 20 / 20 CL 8.8 ZB	2	2331231330	
	Ecrou	Nut	H M6 CL 8 ZB	2	2341221050	
	Rondelle	Washer	GROWER W 5	1	2351201040	
	Rondelle à dents	Tooth lock washer	DE 6 ZB	2	2351301070	
	Contacteur	Contacteur	SW80-35 12V	1	2440318650	
	Fusible	Fuse	MEGA FUSE 250 AMP	1	2440602480	
	Porte fusible	Fuse holder	MEGA FUSE	1	2441608140	
	Coffret tourelle	Turret cabinet		1	148B155390	
1	Coffret tourelle	Turret cabinet		1	148B154820	
1	<i>Coffret</i>	<i>Box</i>		1	2440302240	
2	Etiquette	Label		1	3078143120	
3	Voyant rouge	Red indicator light	XB2BV64	3	2442201300	
4	Lampe	Lamp	12V 2W culot: BA9S	3	2441202230	
5	Interrupteur unipolaire à levier	Single-pole toggle switch	3637NF/2	1	2440901620	
6	Interrupteur unipolaire à levier	Single-pole toggle switch	3637NF/2	1	2440901620	
8	Interrupteur unipolaire à levier	Single-pole toggle switch	3637NF/2	1	2440901620	
9	Interrupteur unipolaire à levier	Single-pole toggle switch	3637NF/2	1	2440901620	
10	Interrupteur	Switch		1	2440901650	
12	Interrupteur	Switch		1	2440901650	
13	Interrupteur unipolaire à levier	Single-pole toggle switch	3635NF/2	1	2440901640	
14	Rondelle de positionnement	Positioning washer		1	2441806020	
14	Rondelle de positionnement	Positioning washer		5	2441806020	
16	Relais	Relay	35 A	1	2441801910	
16	Platine électrique	Printed circuit board	Svt spécif S5100a	1	2441605460	
16	Relais	Relay	12V	1	2441801570	

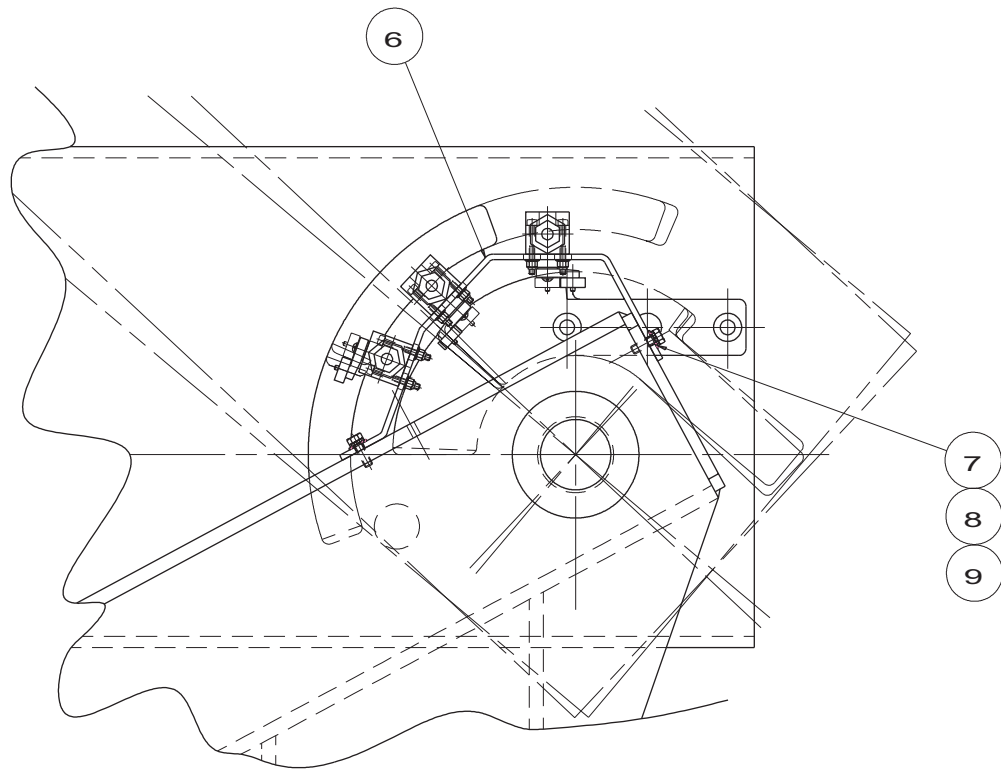
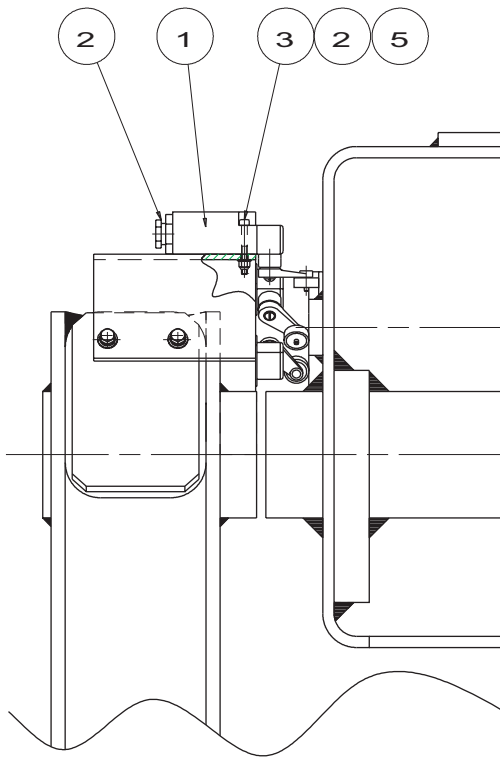


B15539 d



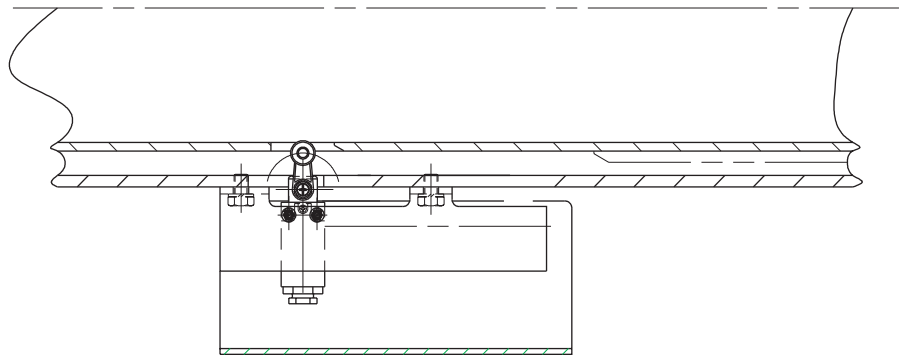
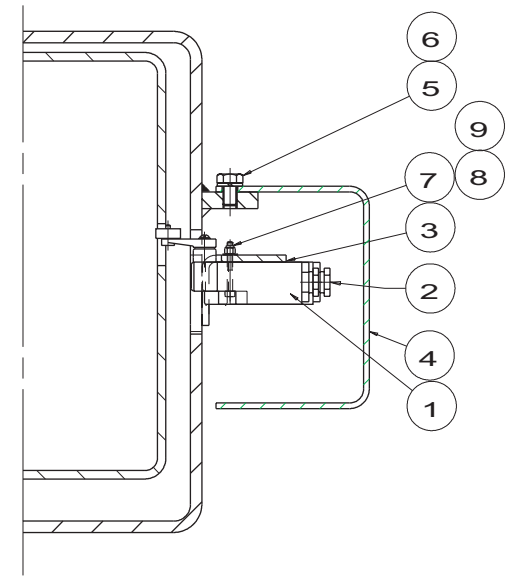
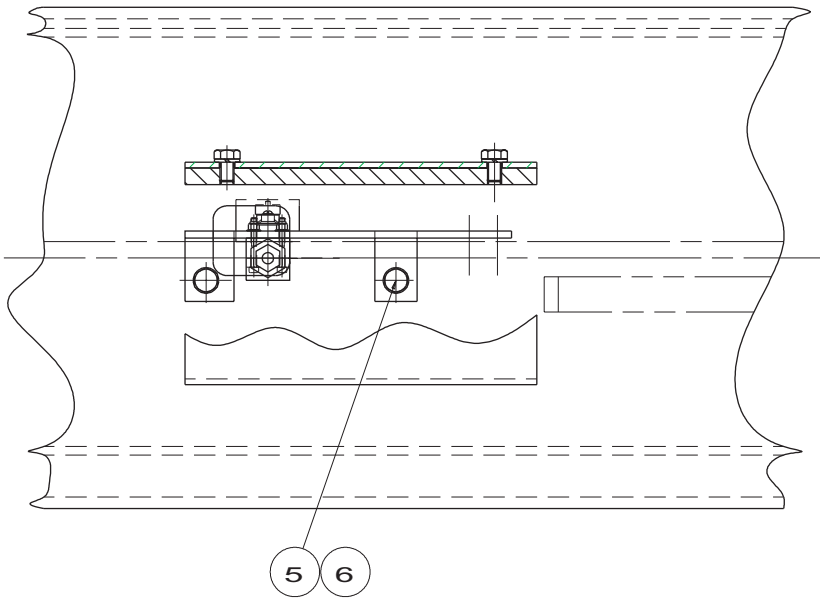
▲ **Coffret tourelle**  
**Turret cabinet**

Rep.	Désignation	Designation	Specification	Qty	Code	Up to / jusqu'à
18	Bouton coup de poing	Mushroom-headed button		1	2440205300	
19	Horamètre	Hour recorder		1	2440309010	
20	Interrupteur bipolaire à levier	Double-pole toggle switch	3645NF/2	1	2440901600	
23	Soufflet	Air pump	V6-188	1	2421903480	
24	Rondelle	Washer		1	146D141971	
25	Vis	Screw	CB M5 10x10	4	2306329320	
26	Ecrou	Nut	H M5 CL 8 ZB	4	2341221040	
27	Rondelle à dents	Tooth lock washer	DE 5 ZB	4	2351301060	
28	Silentbloc	Silentbloc		4	2421902450	
29	Ecrou	Nut	H M8 CL 8 ZB	8	2341221070	
30	Rondelle à dents	Tooth lock washer	DE 8 ZB	8	2351301090	
31	Bouchon	Plug	BOU 7M	2	2440206570	
32	Contre-écrou	Lock nut	CE 7M	2	2440314250	
33	Entretoise	Brace		6	2440501300	
34	Vis	Screw	CHC M6 10x10 CL 8,8 ZB	6	2308231470	
35	Ecrou	Nut	H M6 CL 8 ZB	6	2341221050	
36	Rondelle à dents	Tooth lock washer	DE 6 ZB	6	2351301070	
37	Rondelle	Washer	DE 6 ZB	6	2440214070	
38	Avertisseur	Buzzer	12 V 400HE	1	2440103130	
39	Relais	Relay	12V 400HE	1	2441801920	
40	Vis	Screw	HM 4 X 10 / 10 CL 8.8 ZB	1	2331231100	
41	Ecrou	Nut	H M4 CL 8 ZB	1	2341221030	
42	Rondelle à dents	Tooth lock washer	DE 4 ZB	1	2351301050	
43	Module	Module	électrique ref.4599001-7	1	2441308290	



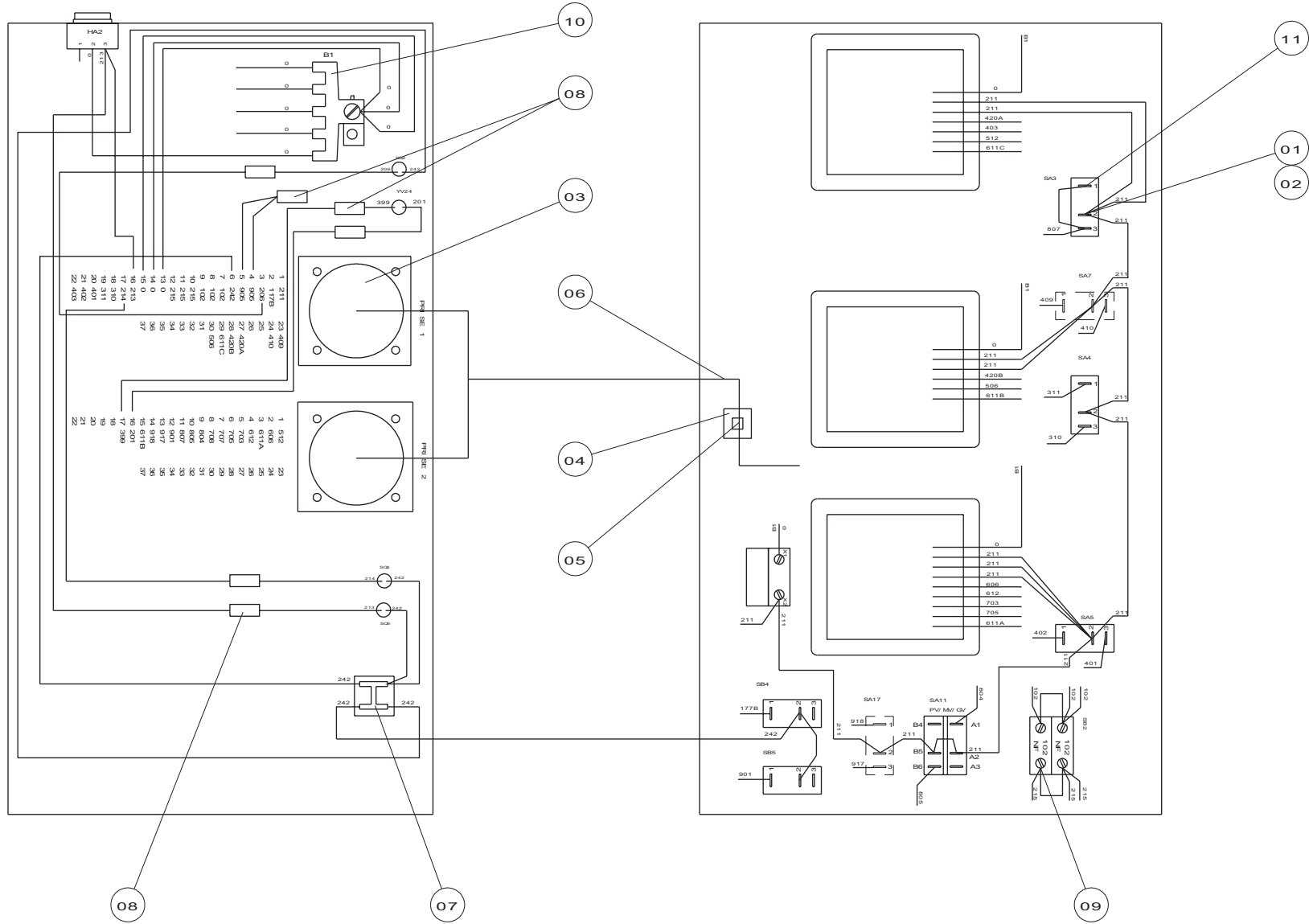
B15641





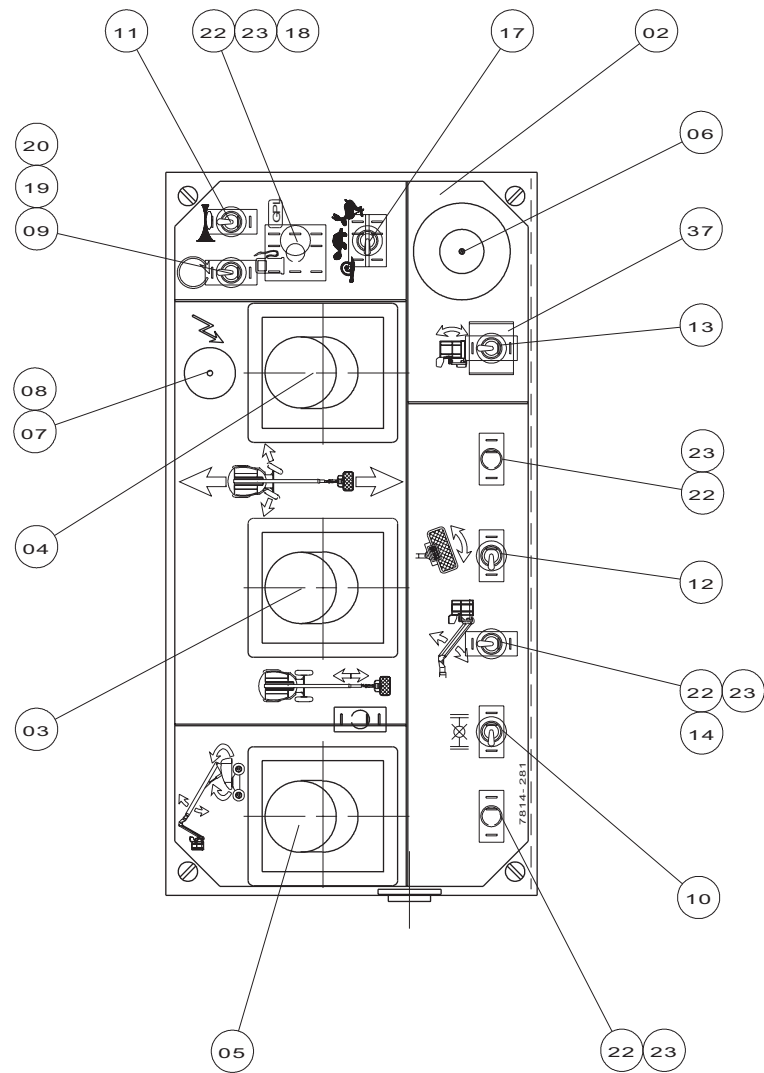
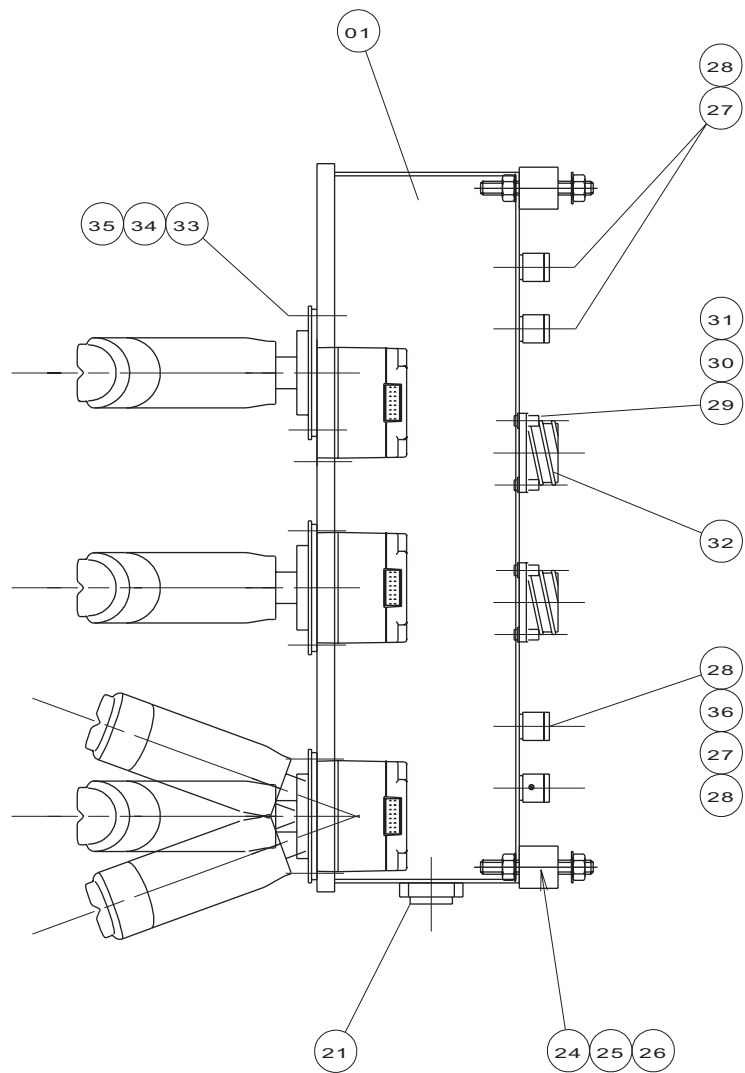
B15637





B15542 b



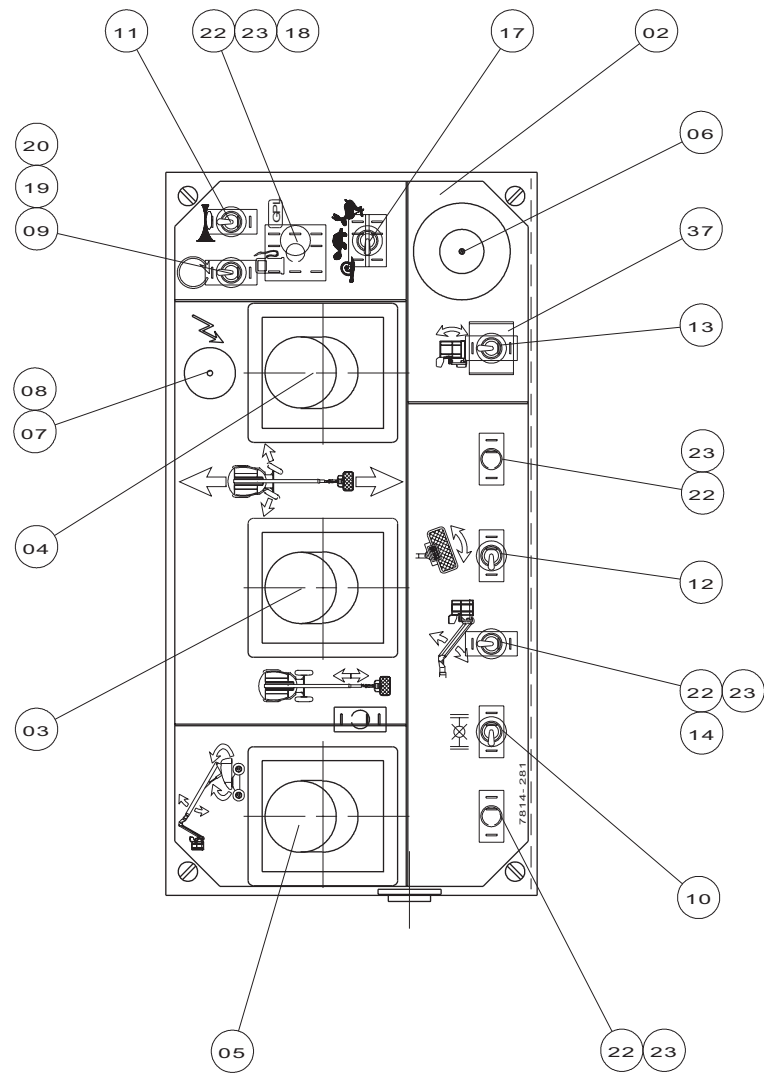
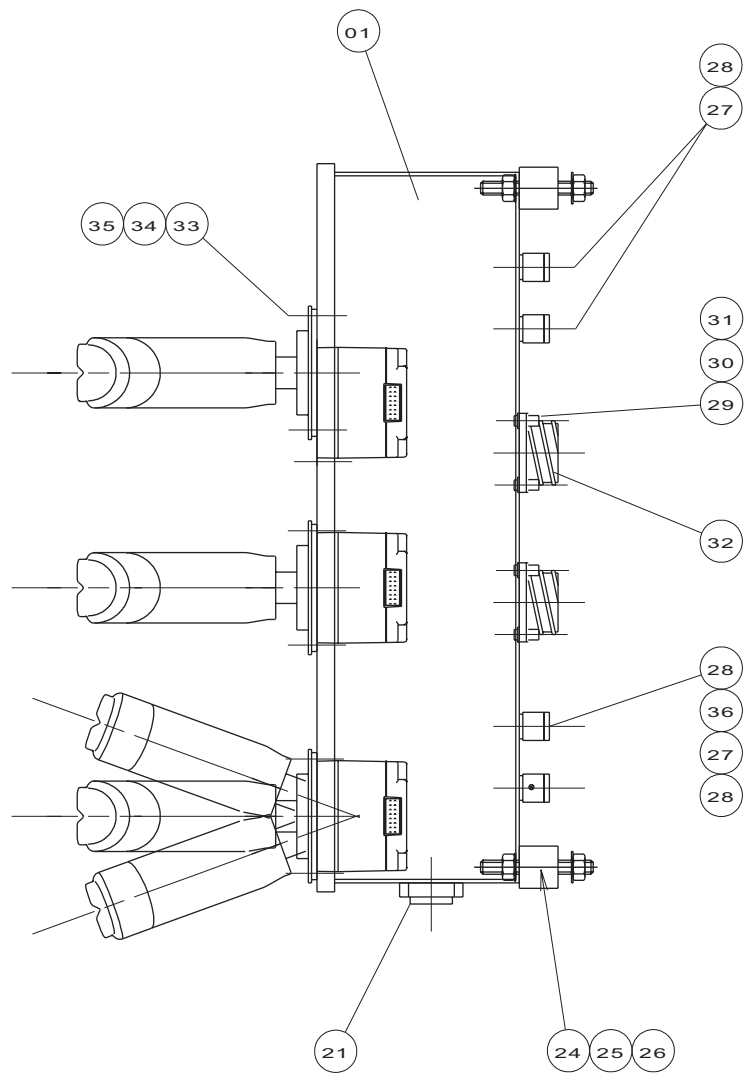


B15541 c



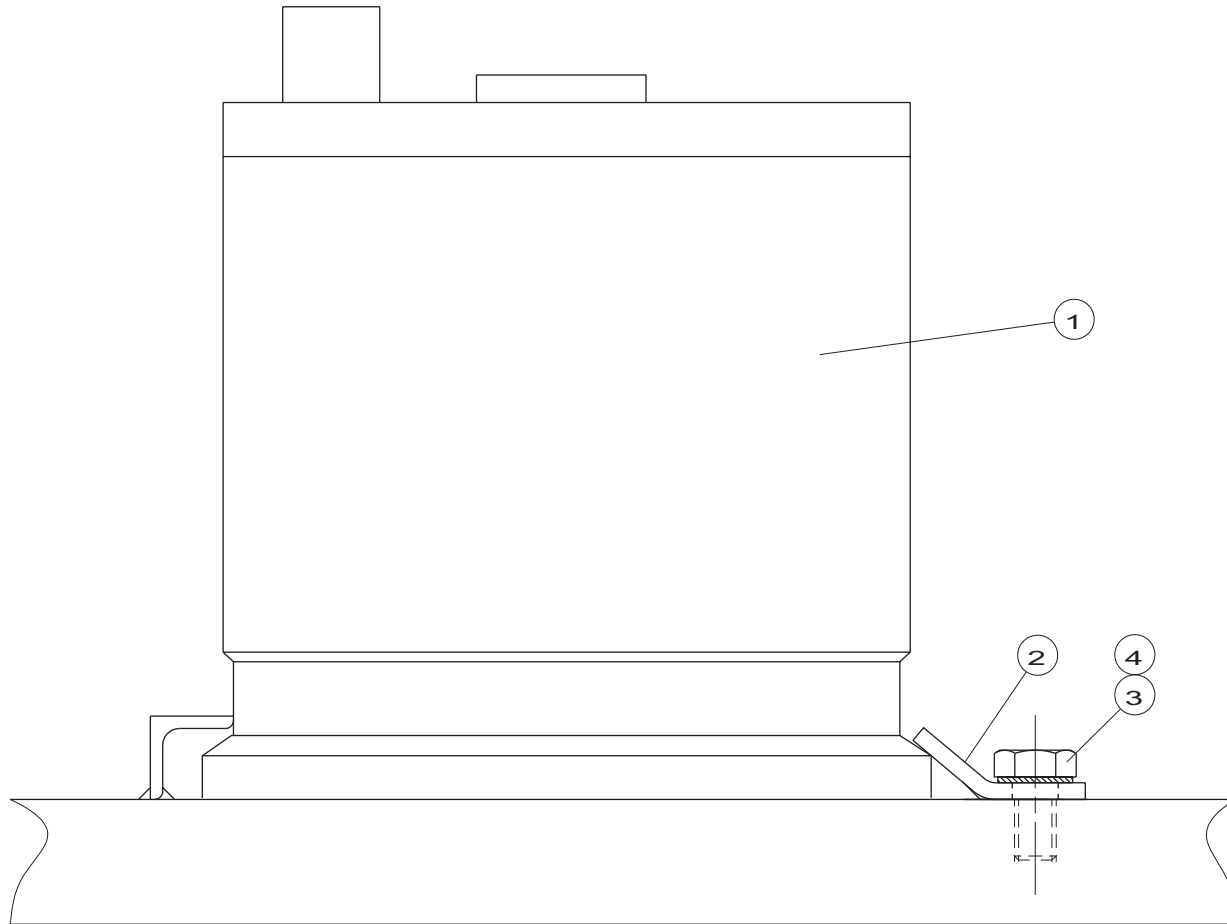
▲ **Pupitre de commande nacelle**  
**Gantry control console**

Rep.	Désignation	Designation	Specification	Qty	Code	Up to / jusqu'à
	Plate-forme	Platform	4X4 DIESEL	1	148B155410	
1	Coffret	Box		1	148B154950	
1	<i>Coffret</i>	<i>Box</i>		1	2440204950	
2	Autocollant	Sticker	pupitre nacelle	1	3078143110	
3	Manipulateur 1 axe	Single-axis controller	HM Z1286AAB	1	2441305160	
4	Manipulateur 1 axe	Single-axis controller	HM+DIR Z1286AAD	1	2441305190	
5	Manipulateur 2 axes	Double-axis controller	HM Z1286AAC	1	2441305180	
6	Bouton coup de poing	Mushroom-headed button		1	2440205300	
7	Voyant vert	Green indicator light	XB2BV63	1	2442201310	
8	Lampe	Lamp	12V 2W culot: BA9S	1	2441202230	
9	Interrupteur unipolaire à levier	Single-pole toggle switch	3635NF/2	1	2440901640	
10	Interrupteur unipolaire à levier	Single-pole toggle switch	3637NF/2	1	2440901620	
11	Interrupteur unipolaire à levier	Single-pole toggle switch	3635NF/2	1	2440901640	
12	Interrupteur unipolaire à levier	Single-pole toggle switch	3637NF/2	1	2440901620	
13	Interrupteur unipolaire à levier	Single-pole toggle switch	3637NF/2	1	2440901620	
14	Interrupteur unipolaire à levier	Single-pole toggle switch	3637NF/2	1	2440901620	
17	Interrupteur	Switch		1	2440901630	
20	Rondelle de positionnement	Positioning washer		8	2441806020	
21	Alarme	Alarm	B/CP48B REF:B15	1	2440213050	
22	Bouchon	Plug	BOU 7M	3	2440206570	
23	Contre-écrou	Lock nut	CE 7M	3	2440314250	
24	Silentbloc	Silentbloc		4	2421902450	
25	Ecrou	Nut	H M8 CL 8 ZB	4	2341221070	
26	Rondelle à dents	Tooth lock washer	DE 8 ZB	4	2351301090	
27	Presse-étoupe	Packing box	9	2	2421602150	
28	Contre-écrou	Lock nut	CE 9M	4	2440314090	



B15541 c

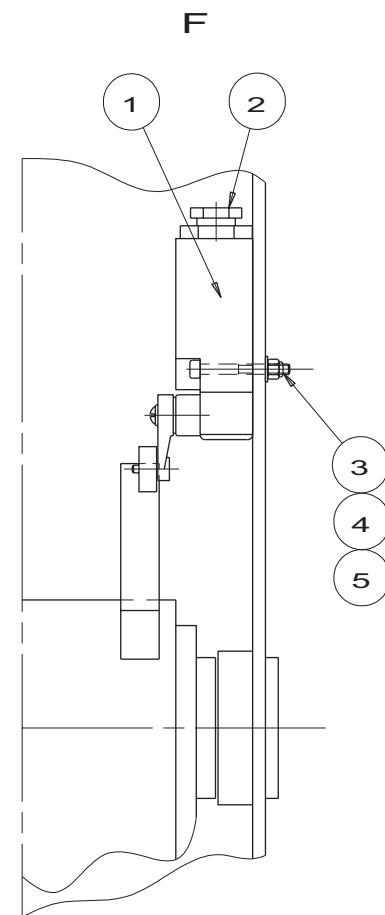
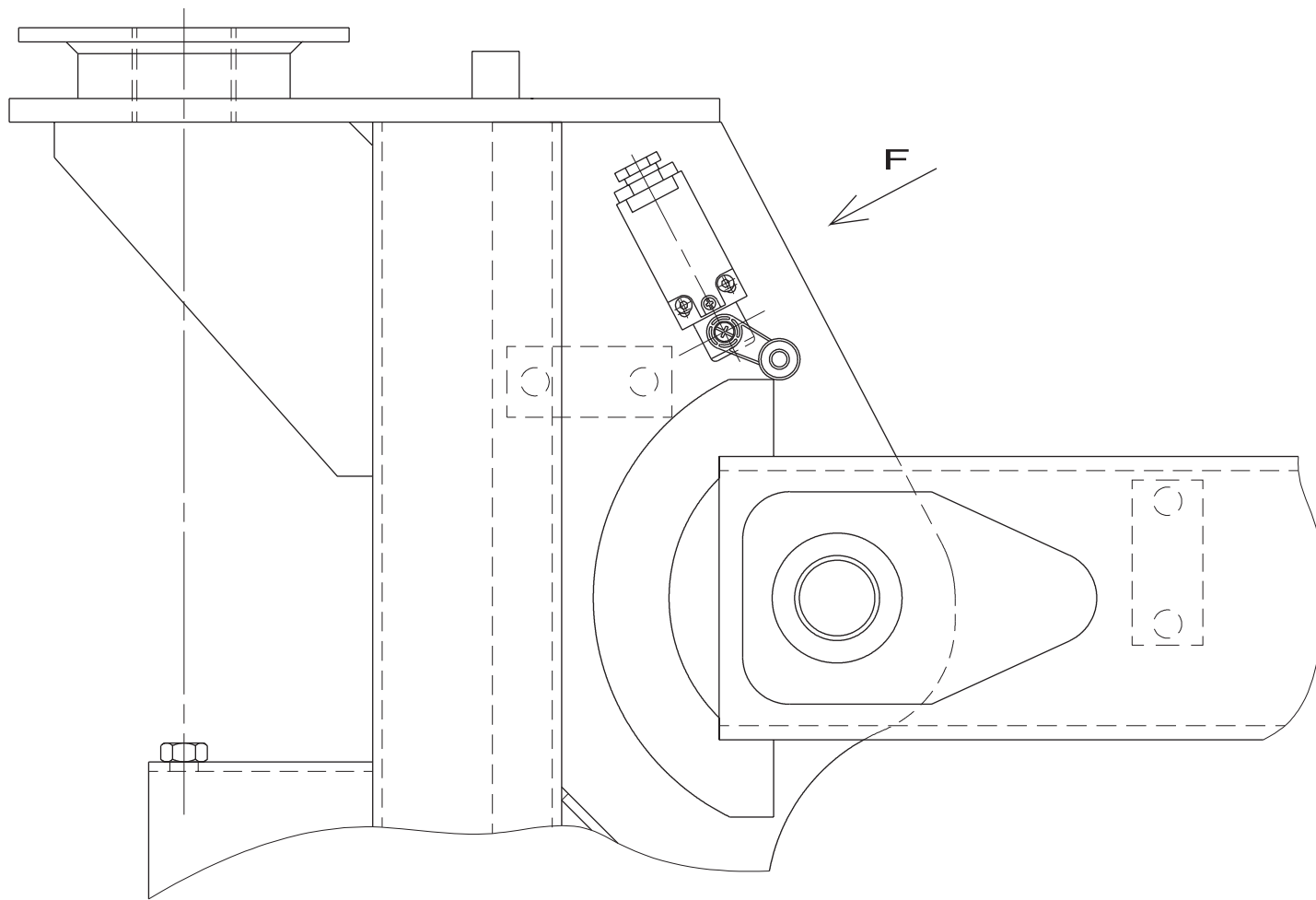




C15063

**▲ Batterie de démarrage**  
**Starting battery**

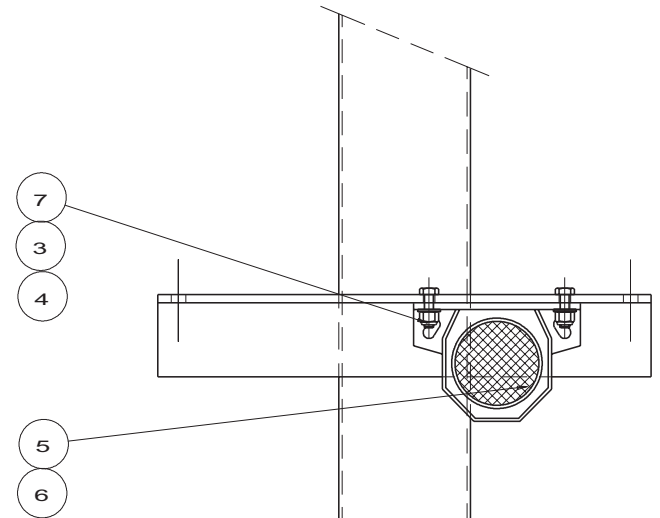
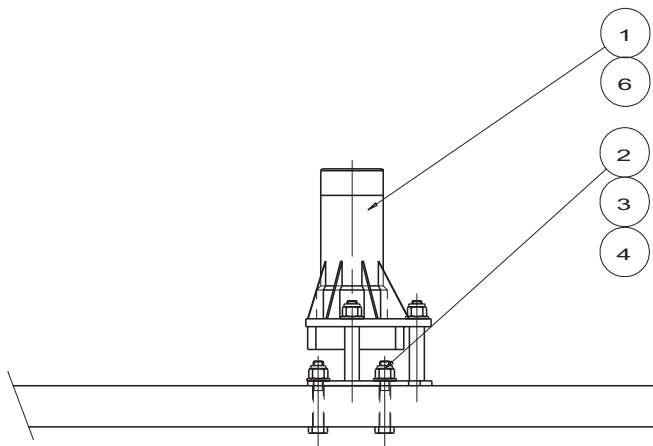
Rep.	Désignation	Designation	Specification	Qty	Code	Up to / jusqu'à
1	Batterie	Battery	12V 105AH 720A	1	2440208360	
2	Patte de fixation	Retaining bracket		1	178D158980	
3	Vis	Screw	H M10 X 20 / 20 CL 8.8 ZB	1	2331231520	
4	Rondelle à dents	Tooth lock washer	DE 10 ZB	1	2351301110	



C14949

▲ **Contacteur GV pendulaire**

Rep.	Désignation	Designation	Specification	Qty	Code	Up to / jusqu'à
1	Interrupteur de position	Position switch		1	2440901490	
2	Presse-étoupe réducteur	Reducer packing box	13/7 Ref F 6133009	1	2441613010	
3	Vis	Screw	CHC M4 X 35/20 CL 8.8 ZB	2	2308231220	
4	Rondelle plate	Flat washer	M 4 U ZB	2	2351112030	
5	Ecrou	Nut	NYLSTOP M4 CL.8 ZB	2	2349221480	



B15601







▲ **Faisceau  
Bundle**

◀ **E11  
1/4** ▶

Rep.	Désignation	Designation	Specification	Qty	Code	Up to / jusqu'à
1	Faisceau	Bundle		1	148C147290	
2	Douille	Socket	163 084.1	18	2440404040	
3	Température d'huile	Oil temperature		1	148C147180	
4	Faisceau	Bundle	SQ1	1	148C147190	
5	Faisceau	Bundle	SQ9	1	148C147200	
6	Faisceau	Bundle	SQ2	1	148C147210	
7	Faisceau	Bundle	SQ3	1	148C147220	
8	Faisceau	Bundle		1	148C147240	
9	Faisceau	Bundle		1	148C147250	
10	Faisceau	Bundle		1	148C147260	
11	Avertisseur	Buzzer		1	148C147150	
12	Faisceau	Bundle		1	148C147280	
13	Faisceau	Bundle	gyrophare	1	148C147140	
14	Fiche	Plug	37x1	1	2440603570	
15	Douille	Socket	163 084.1	30	2440404040	
16	Adaptateur	Adaptor	CPNH 21L	1	2440106040	
17	Set	Set	NW 22	1	2441906110	
18	Chapeau	Cover	CH NH 21	1	2440314110	
21	Boîtier	Box	15x1	2	2440203140	
22	Douille	Socket		30	2440404030	
23	Electro		YV2	1	148C146820	
24	Faisceau	Bundle		1	148C147270	
25	Electro compasation		YV15A	1	148C146970	
26	Electro télescopage		YV3	1	148C146830	
27	Electro relevage		YV4	1	148C146840	
28	Electro orientation		YV5	1	148C146850	



▲ **Faisceau  
Bundle**

Rep.	Désignation	Designation	Specification	Qty	Code	Up to / jusqu'à
29	Electro translation		YV6	1	148C146860	
30	Electro translation		YV7	1	148C146870	
31	Electro		sécurité LS YV1	1	148C146880	
32	Electro translation		YV8	1	148C146890	
33	Electro translation		YV9	1	148C146900	
34	Electro translation		YV10	1	148C146910	
35	Bruiteur de translation			1	148C147170	
36	Electro translation		YV13	1	148C146940	
37	Adaptateur	Adaptor	CPNH 21L	1	2440106040	
38	Electro compasation		YV15B	1	148C146980	
39	Electro direction		YV16A	1	148C146990	
40	Electro direction		YV16B	1	148C147000	
41	Electro levage		YV18A	1	148C147020	
42	Electro levage		YV18B	1	148C147030	
43	Electro orientation		YV19A	1	148C147040	
44	Electro orientation		YV19B	1	148C147050	
45	Pesage	Weighing	SQ5	1	148C147110	
46	Pesage	Weighing	SQ6	1	148C147120	
47	Phare		de travail	1	148C147130	
48	Electro translation		YV12	1	148C146930	
49	Gaine	Duct	POLYFLEX Ø22	1	2440701680	
50	Fiche	Plug	37x1	1	2440603570	
51	Chapeau	Cover	CH NH 21	1	2440314110	
52	Gaine	Duct	POLYFLEX Ø22	1	2440701680	
53	Câble	Cable	SP.5064	30	2440311770	
55	Douille	Socket		11	2440404030	



▲ **Faisceau  
Bundle**

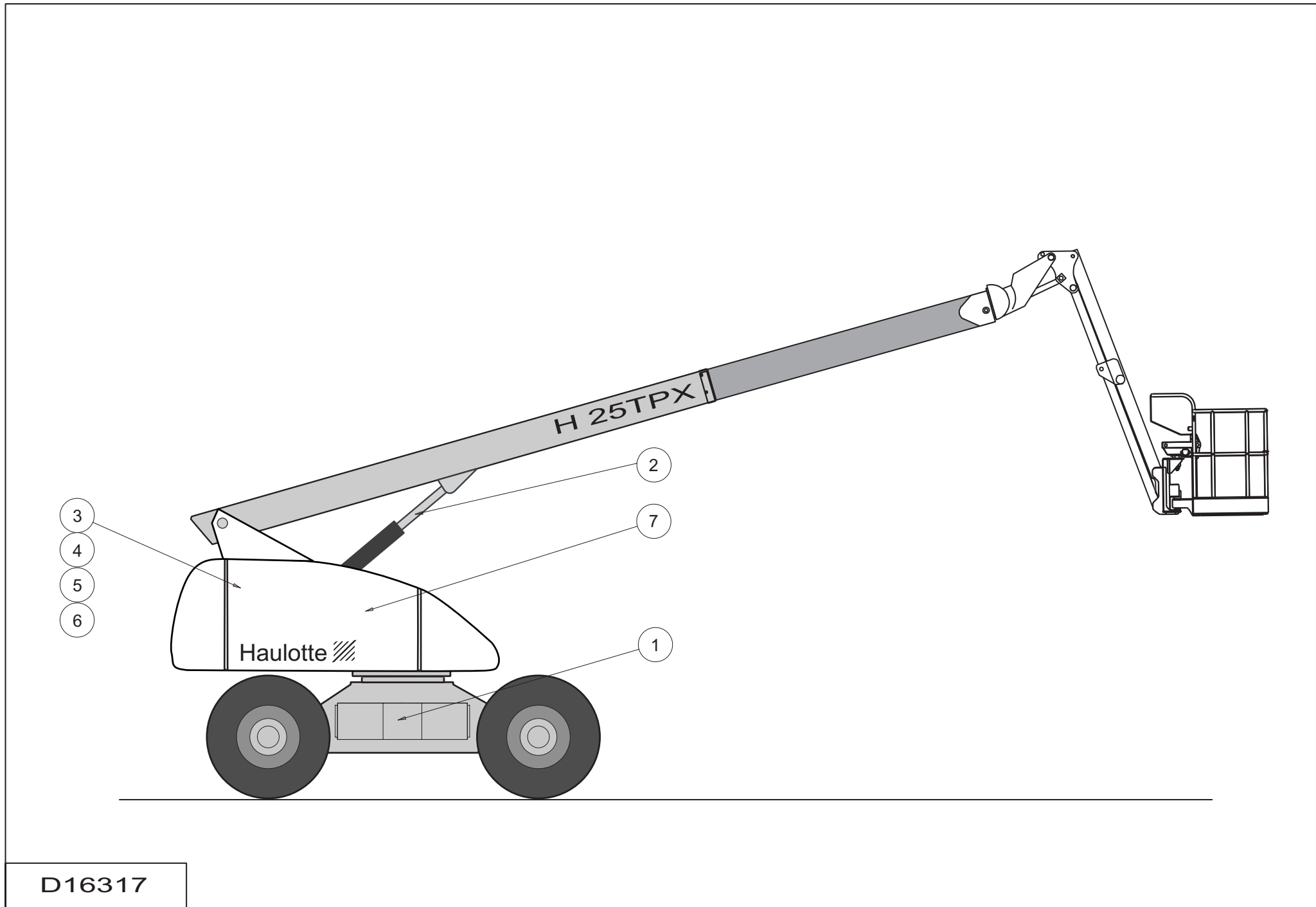
Rep.	Désignation	Designation	Specification	Qty	Code	Up to / jusqu'à
62	Câble	Cable	SP.5064	30	2440311770	
64	Douille	Socket		15	2440404030	
65	Cosse	Crimp	Ø4	1	2440305570	
66	Faisceau	Bundle		1	148C149100	
67	Faisceau	Bundle		1	148C149110	
68	Faisceau	Bundle		1	148C149120	
69	Faisceau	Bundle		1	148C149130	
70	Faisceau	Bundle		1	148C149140	
71	Faisceau	Bundle		1	148C149150	
73	Faisceau	Bundle		1	148C147360	
78	Boîtier	Box	15x1	1	2440203140	
81	Faisceau	Bundle	SQ7	1	148C147320	
82	Faisceau	Bundle	SQ8	1	148C147330	
83	Set	Set	NW 22	1	2441906110	
84	Faisceau	Bundle	SQ11	1	148C147350	
85	Faisceau	Bundle		1	148C152680	
86	Faisceau	Bundle		1	148C147370	
87	Faisceau	Bundle		1	148C147380	
88	Faisceau	Bundle		1	148C147390	
89	Câblage faisceau		moteur	1	148C147810	
89-1	Chapeau	Cover	moteur	1	2440314110	
89-2	Set	Set	moteur	1	2441906110	
89-3	Adaptateur	Adaptor	moteur	1	2440106040	
89-4	Fiche	Plug	moteur	1	2440603280	
89-5	Douille	Socket	moteur	2	2440404100	
89-6	Douille	Socket	moteur	9	2440404040	





**▲ Faisceau  
Bundle**

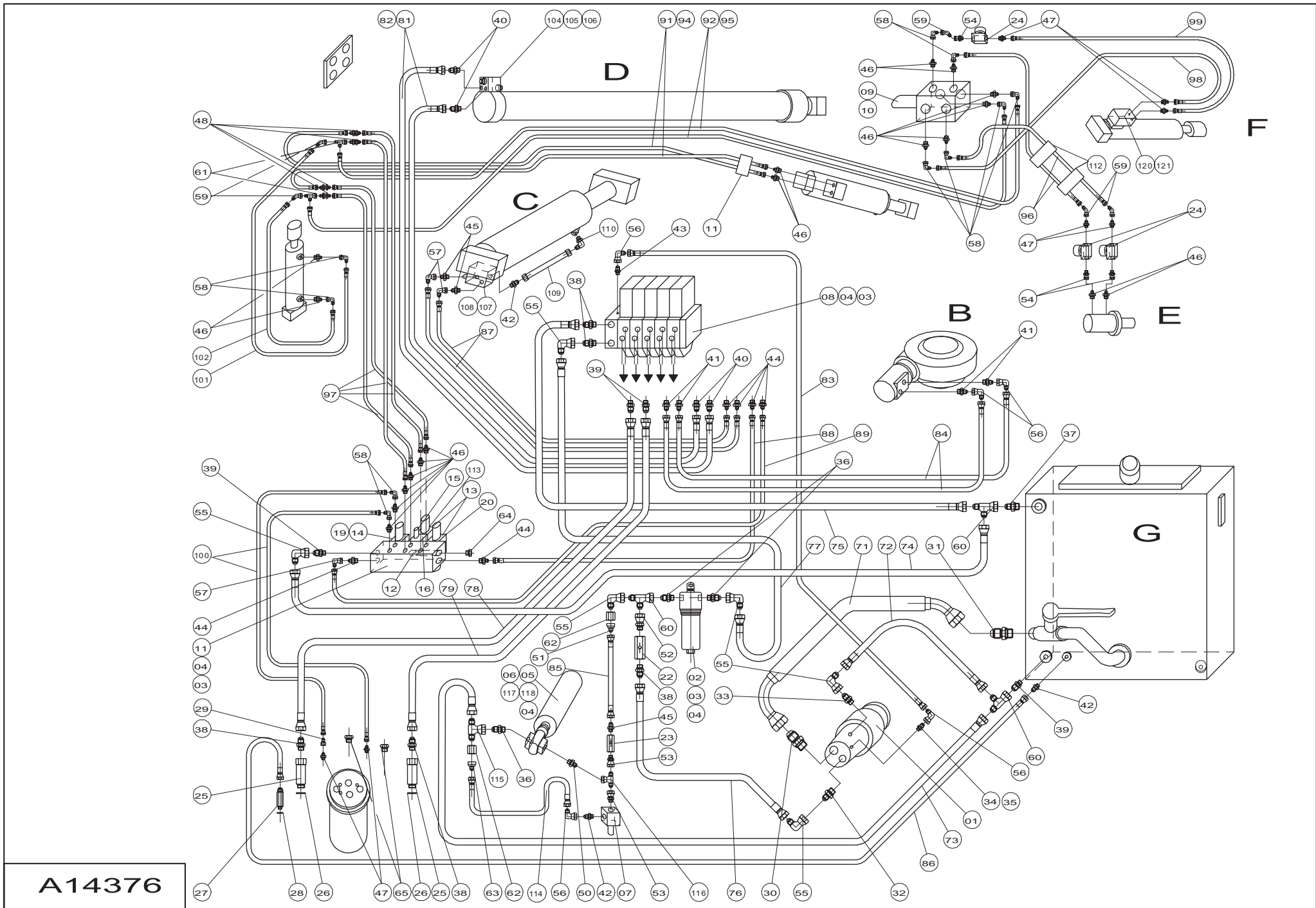
Rep.	Désignation	Designation	Specification	Qty	Code	Up to / jusqu'à
90	Faisceau	Bundle		1	157C147830	
91	Boîtier	Box	9x1	1	2440203150	
92	Douille	Socket		11	2440404030	
93	Boîtier	Box	12x1	1	2440203090	
94	Cosse	Crimp	4mm	8	2440305530	
96	Faisceau	Bundle	SQ10	1	148C147340	



D16317

**▲ Hydraulique  
Hydraulics**

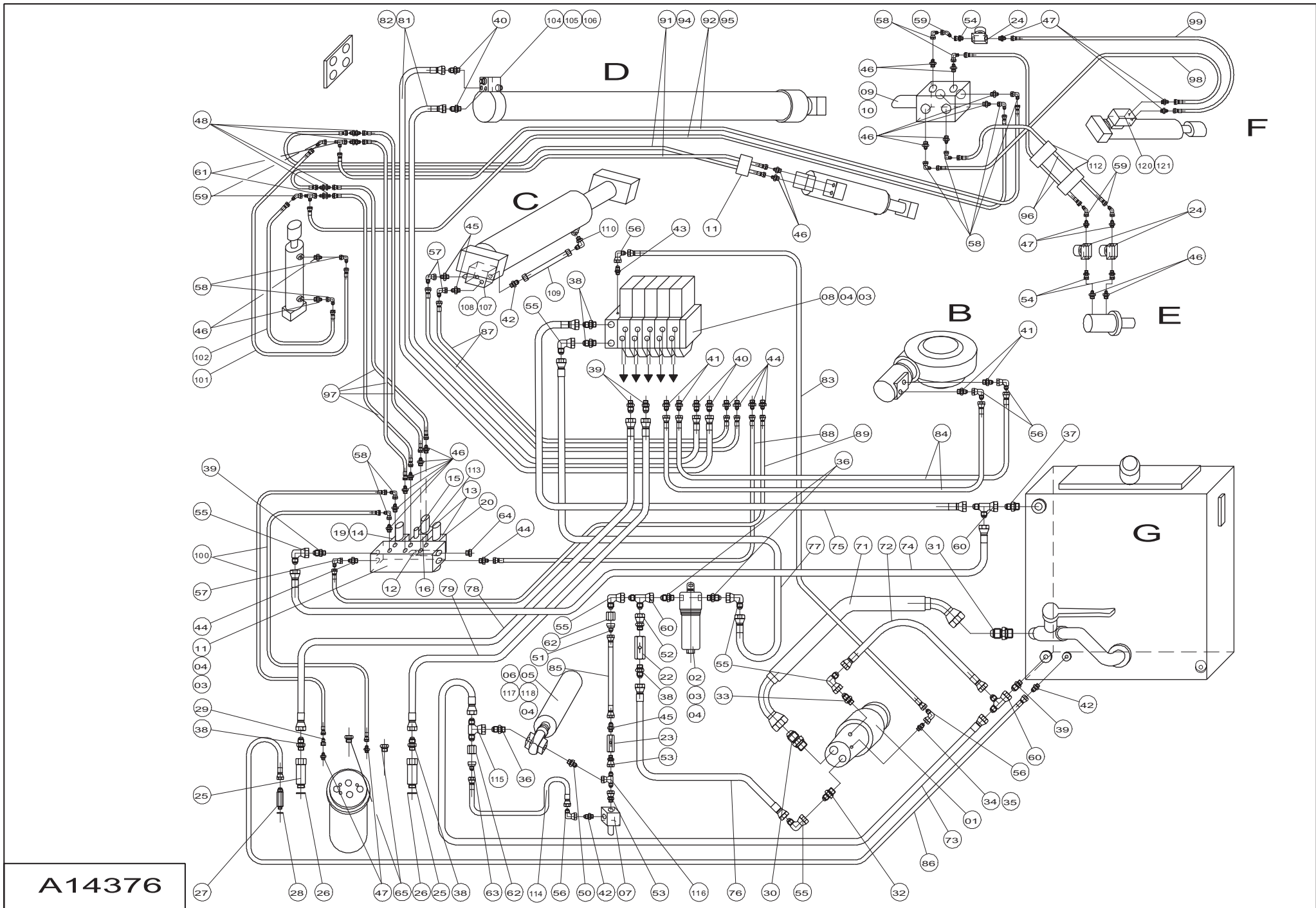
Rep.	Désignation	Designation	Specification	Up to / jusqu'à
1	Hydraulique chassis			
2	Vérin de relevage	Raising cylinder		
5	Hydraulique tourelle flèche		H25TP	
6	Hydraulique tourelle flèche		H25TPX	
7	Joint tournant	Rotating joint		



A14376

# ▲ Hydraulique chassis

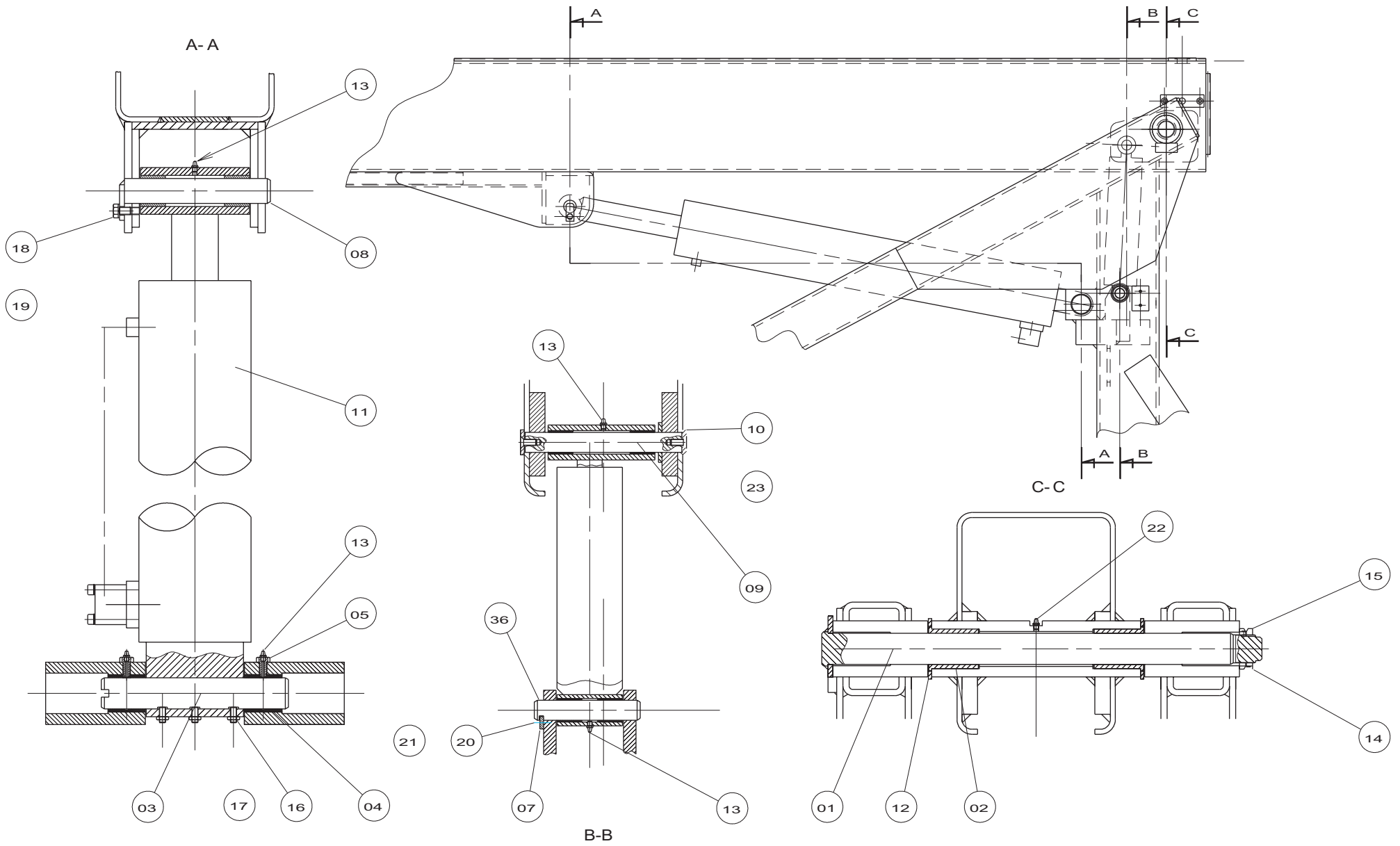
Rep.	Désignation	Designation	Specification	Qty	Code	Up to / jusqu'à
1	Moteur	Motor		4	2431203230	
2	Rallonge	Extension	6 1/4 BSPP	2	116C129821	
3	Joint cuivre	Copper seal	13,4 X 17 X 1,5	2	2396013060	
4	Bloc de translation	Travel block	12V	1	2420209140	
7	Vis	Screw	H M10 X 25 / 25 CL 8.8 ZB	4	2331231560	
8	Rondelle à dents	Tooth lock washer	DE 10 ZB	4	2351301110	
10	Union	Union piece	M.JIC37 (25)M 1 BSPP	1	2369110310	
11	Union	Union piece	JIC 37 BS	8	2369117210	
12	Union	Union piece	JIC 37 BS	12	2369117190	
13	Union	Union piece	JIC 37 BS	6	2369117100	
14	Union	Union piece	JIC 37 BS	2	2369117000	
15	Coude orientable	Adjustable bend	M.JIC37 (18)M3/4 BSPP	2	2369132270	
17	Coude	Bend	JIC 37 90°	2	2369132090	
18	Coude égal tournant	Rotating even bend	M-F-JIC 37(25)	1	2369135250	
19	Coude	Bend	JIC 37 90°	13	2369135180	
20	Coude égal	Even bend	JIC 37 90°	7	2369135210	
21	Coude égal	Even bend	JIC 37 90°	3	2369135190	
22	Coude égal tournant	Rotating even bend	135° M-F-JIC37(18)	2	2369136200	
23	Té égal	Equal T-piece	JIC 37	1	2369154250	
24	Té égal	Equal T-piece	JIC 37	2	2369147010	
25	Té égal	Equal T-piece	JIC 37	1	2369147000	
26	Té égal tournant	Rotating equal T-piece	JIC 37	1	2369155090	
27	Té égal	Equal T-piece	TC M.JIC 37 (10)	1	2369149100	
28	Ecrou	Nut	F.JIC 37 (25)	2	2369192250	
29	Réduction	Reduction	JIC 37 F(25) M(18)	2	2369191390	
31	Union	Union piece	JIC 37 BS	1	2369117120	



A14376

▲ **Hydraulique chassis**

Rep.	Désignation	Designation	Specification	Qty	Code	Up to / jusqu'à
40	Flexible	Flexible	SP. 791 LG 2,810	4	2369068840	
41	Flexible	Flexible	SP. 791 2,570m	4	2369070320	
42	Flexible	Flexible	SP. 791 1,020m	4	2369068890	
43	Flexible	Flexible	SP.1786 2,800	1	2369070210	
44	Flexible	Flexible	SP.1786 2,650m	1	2369070310	
45	Flexible	Flexible	SP.1786 2,110m	1	2369069270	
46	Flexible	Flexible	SP.1786 1,200m	1	2369059440	
47	Flexible	Flexible	SP.1786 0,900m	2	2369059410	
48	Flexible	Flexible	SP.1707 2,550m	2	2369057080	
49	Flexible	Flexible	SP.2429(P) 1,950m	2	2369056410	
50	Bouchon	Plug	BSPP 1/4	1	2355901380	



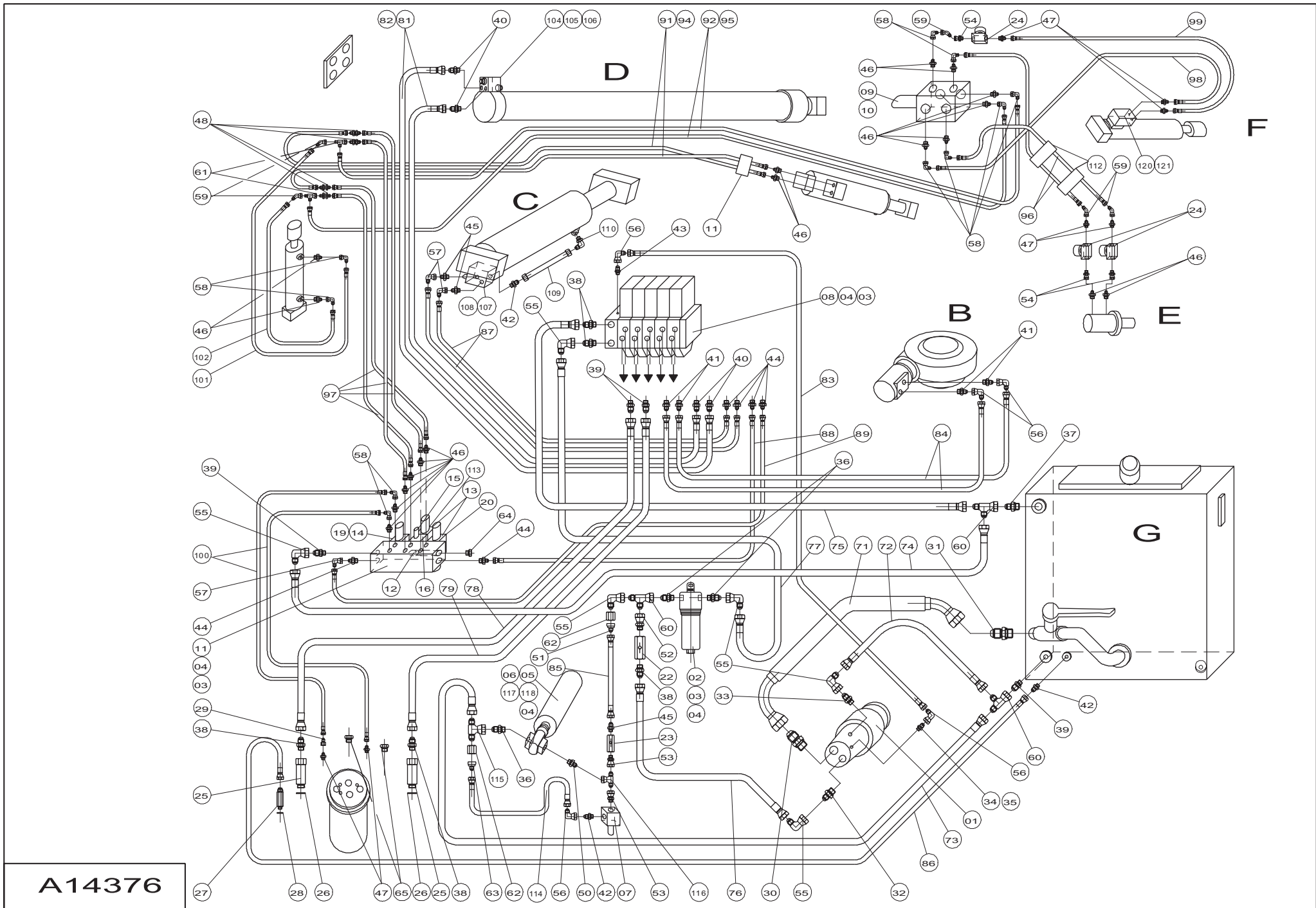
B14910



▲ **Vérin de relevage**  
**Raising cylinder**

◀ **F2** ▶

Rep.	Désignation	Designation	Specification	Qty	Code	Up to / jusqu'à
1	Axe d'articulation	Bolt		1	148C137340	
2	Bague bronze	Bronze collar		2	148C137350	
3	Axe de vérin	Cylinder axis		1	1680687021	
5	Vis	Screw		2	168D140040	
5	Vis	Screw		1	2331231730	
6	Axe vérin émetteur compensation	Compensation output cylinder rod		1	148D155850	
7	Plaque arrêt d'axe	Pin stop plate		1	942D151330	
8	Axe de vérin	Cylinder axis		1	168C129570	
11	Vérin de relevage	Raising cylinder		1	1680406120	
12	Rondelle de butée	Thrust washer		2	2351902340	
13	Graisneur	Grease point	M8 X 125	5	2420701540	
14	Ecrou	Nut	KM 9	2	2454131090	
15	Rondelle frein	Spring washer	MB 9 SKF	1	2454132090	
16	Vis	Screw	HC BT 10X 25X 25	3	2316331890	
17	Ecrou	Nut	Hm M10 CL 8 ZB	3	2341222040	
18	Vis	Screw	H M12 X 25 / 25 CL 8.8 ZB	1	2331231730	
19	Rondelle à dents	Tooth lock washer	DE 12	1	2351301120	
20	Vis	Screw	H M8 X 16 / 16 CL 8.8 ZB	2	2331231400	
21	Rondelle à dents	Tooth lock washer	DE 8 ZB	2	2351301090	
22	Graisneur	Grease point	0° M10 X 150	1	2420701580	

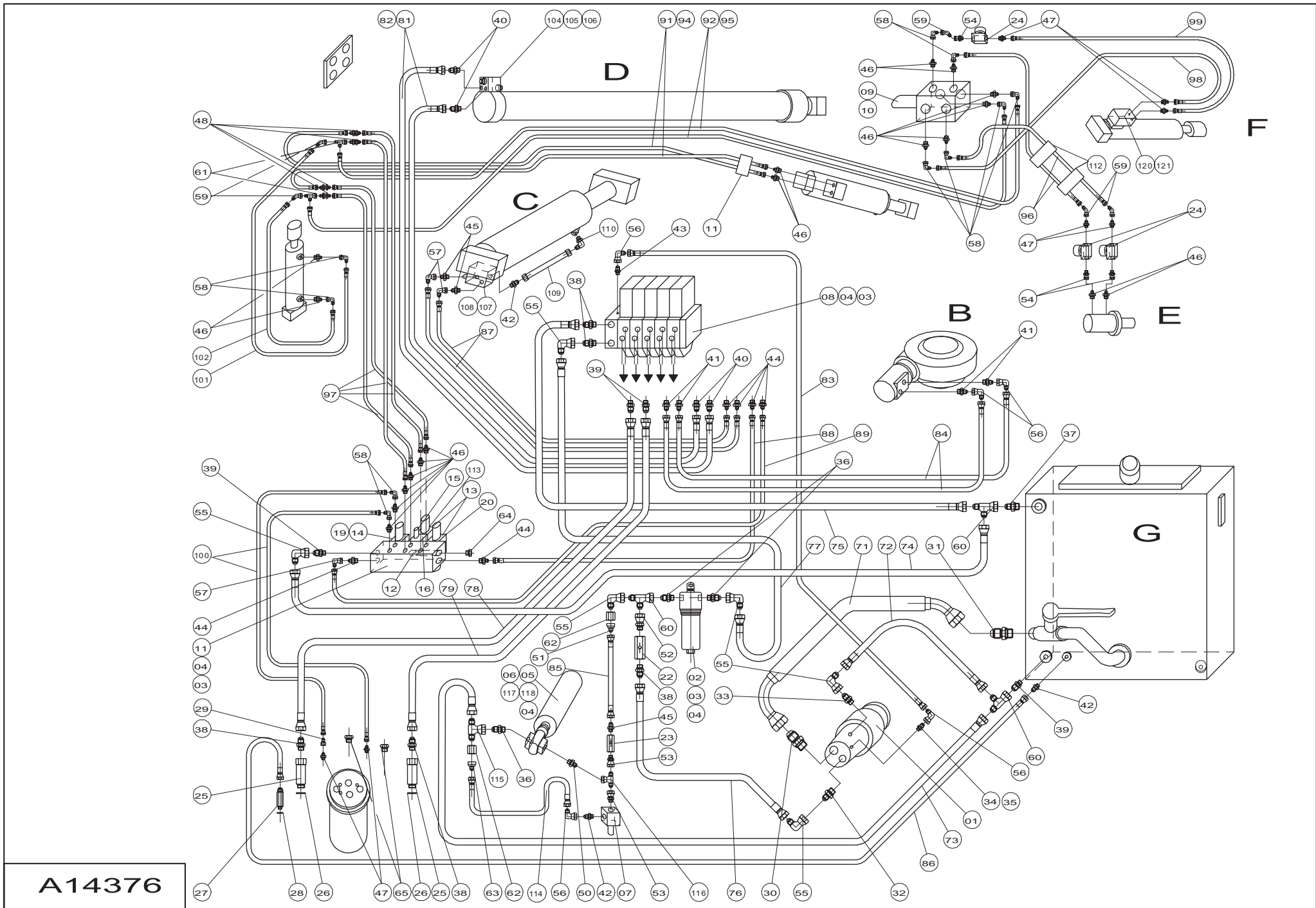


A14376

# ▲ Hydraulique tourelle flèche

◀ F5  
1/4 ▶

Rep.	Désignation	Designation	Specification	Qty	Code	Up to / jusqu'à
1	Pompe à piston	Piston pump		1	2426210190	
2	Filtre pression	Pressure filter		1	2427010410	
3	Vis	Screw	H M8 X 20 / 20 CL 8.8 ZB	10	2331231420	
4	Rondelle à dents	Tooth lock washer	DE 8 ZB	12	2351301090	
5	Groupe électro-pompe	Electropump unit	12V-1500W	1	2440704120	
6	Collier	Collar	Ø110	1	2389003190	
7	Limiteur de pression	Pressure limiter		1	2421203130	
8	Bloc de distribution	Distribution block	4x2 PVG32 12V S5128	1	2420209400	
9	Sélecteur 6 voies	6-way selector switch	VS 150/12V	1	2421903190	
10	Vis	Screw	CHC M5 X 70/22 CL12.9	4	2308231430	
11	Bloc mvts tout ou rien	On/off movements block	svt S5143	1	2420209600	
22	Clapet anti-retour	One-way valve	3/4	1	2426601900	
23	Clapet anti-retour	One-way valve	3/8	1	2426602020	
24	Limiteur de débit	Flow-limiting valve	DV-08-01.X/O-S	2	2421201950	
25	Rallonge	Extension	D 3/4 M-F BSPP - 115mm	2	150C133382	
26	Joint cuivre	Copper seal	Ø27 JC	2	2396600270	
27	Raccord male	Male connection	1/4 - M 3/4-16UNF	1	150C135220	
28	Joint cuivre	Copper seal	13,4 X 17 X 1,5	1	2396013060	
29	Raccord gicleur	Jet fitting	Ø1	1	116D153220	
30	Union	Union piece	JIC 37 UNF	1	2369111610	
31	Union	Union piece	M.JIC37 (38)M 1"1/2 BSPP	1	2369110420	
32	Union	Union piece	JIC 37 UNF	1	2369111420	
33	Union	Union piece	JIC37 UNF	1	2369111410	
34	Raccord	Fitting	M-3/4-16	M-7/	1	150D154050
35	Joint torique	O-ring	Ø8,92 D TORE	1	2394900180	
36	Union	Union piece	JIC 37 ME	2	2369112130	

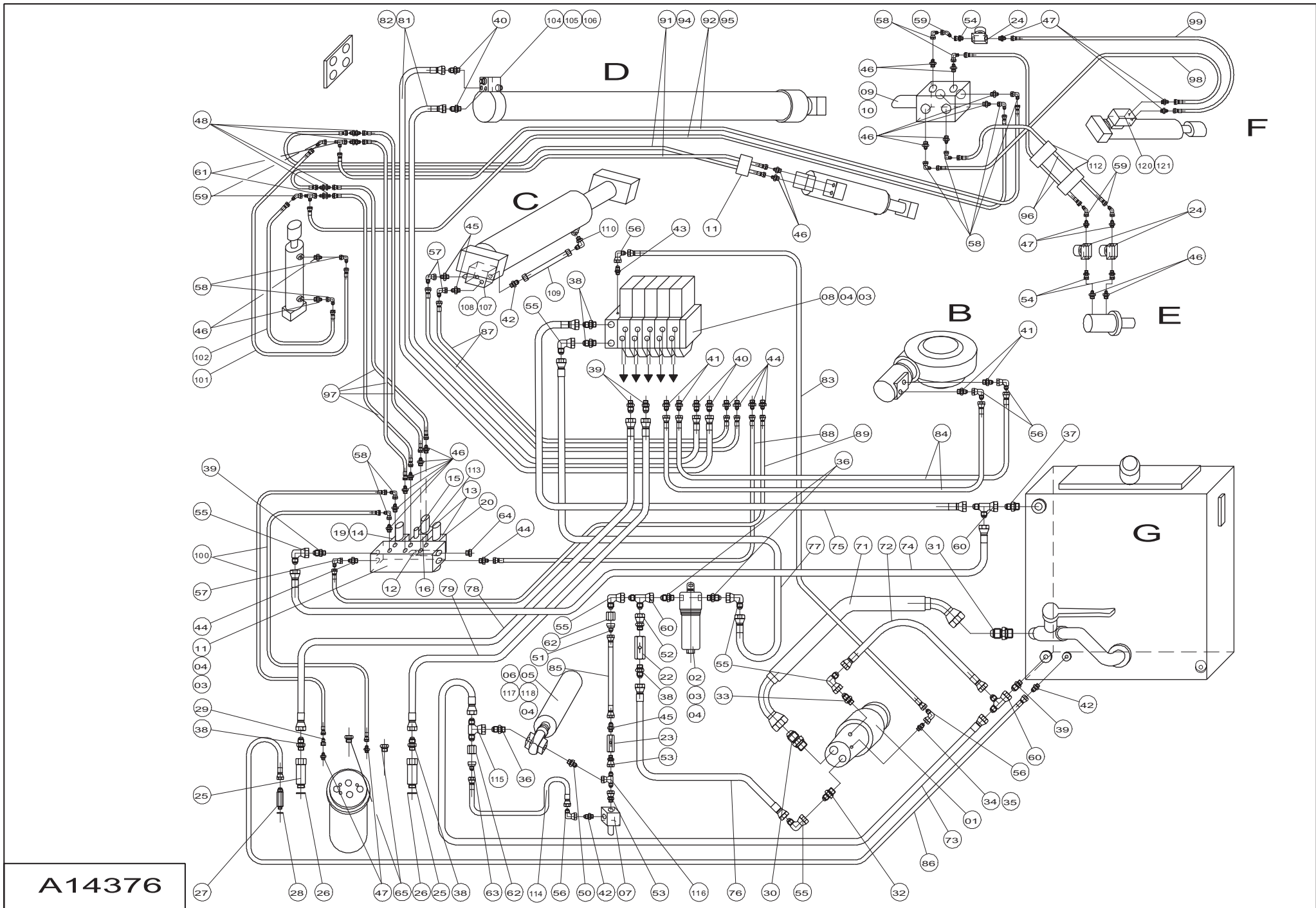


A14376

# ▲ Hydraulique tourelle flèche

F5  
2/4

Rep.	Désignation	Designation	Specification	Qty	Code	Up to / jusqu'à
37	Union	Union piece	M.JIC37 (18)M 1 BSPP	1	2369110220	
38	Union	Union piece	JIC 37 BS	5	2369117210	
39	Union	Union piece	JIC 37 BS	3	2369117190	
40	Union	Union piece	M.JIC37 (16)M 1/2 BSPP	4	2369110170	
41	Union	Union piece	JIC 37 BS	4	2369117110	
42	Union	Union piece	JIC 37 BS	3	2369117090	
43	Union	Union piece	JIC 37 BS	1	2369117350	
44	Union	Union piece	JIC 37 BS	4	2369117370	
45	Union	Union piece	JIC 37 BS	3	2369117360	
46	Union	Union piece	JIC 37 BS	12	2369117000	
47	Union	Union piece	JIC 37 BS	6	2369117120	
48	Union égale	Union piece	JIC 37	4	2369170150	
50	Union	Union piece	JIC 37	1	2369169010	
51	Réduction	Reduction	JIC 37	1	2369191250	
52	Adapteur	adaptor	JIC37 (18)M3/4 BSPP	1	2369164210	
53	Adapteur	adaptor	JIC37 (10)M3/8 BSPP	2	2369164070	
54	Adapteur	adaptor	JIC37 ( 6)M1/4 BSPP	2	2369164020	
55	Coude	Bend	JIC 37 90°	6	2369135180	
56	Coude égal	Even bend	JIC 37 90°	5	2369135120	
57	Coude égal	Even bend	JIC 37 90°	3	2369135210	
58	Coude égal	Even bend	JIC 37 90°	10	2369135190	
59	Coude égal tournant	Rotating even bend	135° M-F-JIC37(6)	5	2369136080	
60	Té égal	Equal T-piece	JIC 37	3	2369154200	
61	Té égal	Equal T-piece	JIC 37	2	2369147000	
62	Ecrou	Nut	PARKER BTXS18/20	2	2369192180	
63	Réduction	Reduction	JIC 37 F(18) M(12)	1	2369191270	

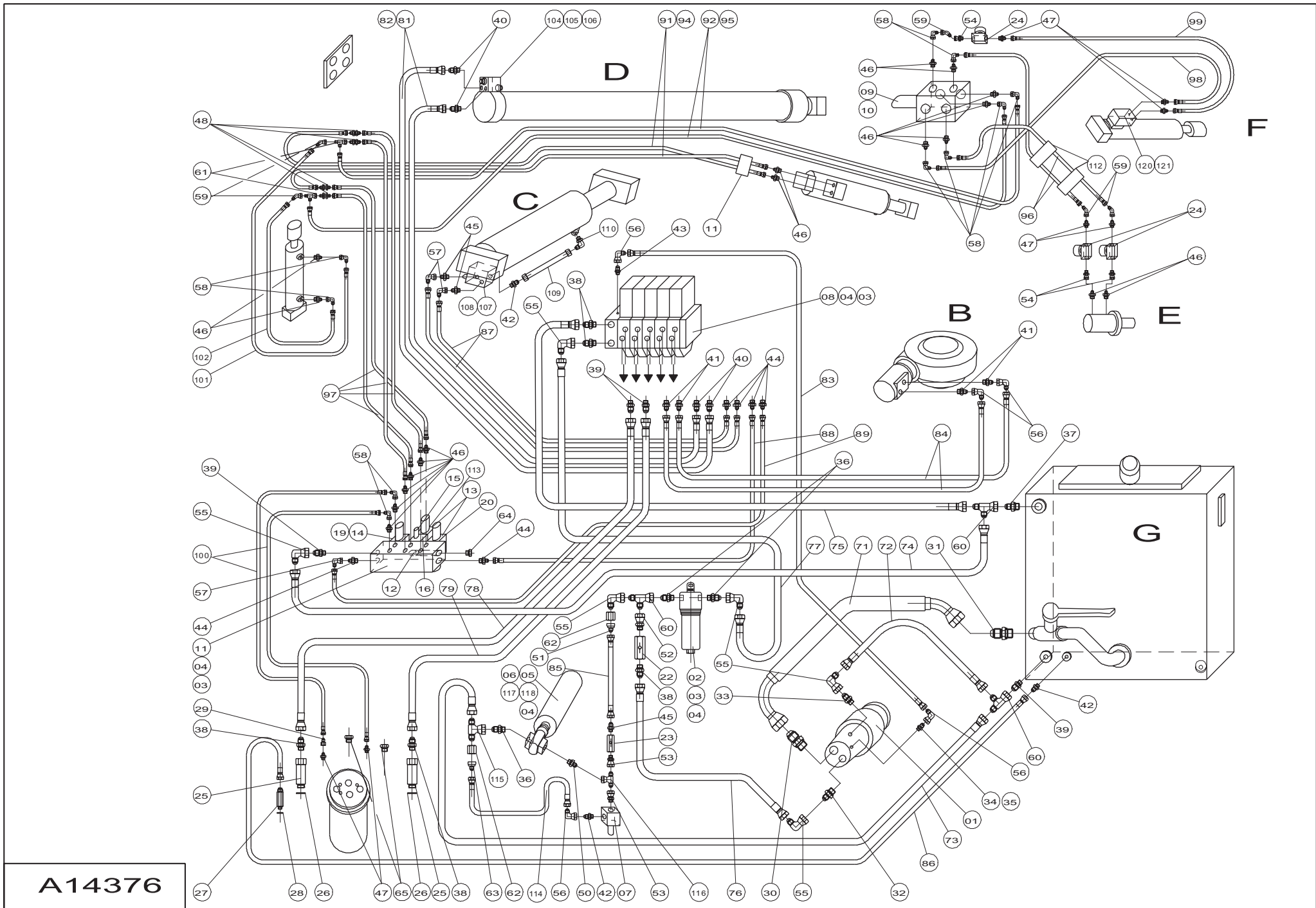


A14376

# ▲ Hydraulique tourelle flèche

◀ F5  
3/4 ▶

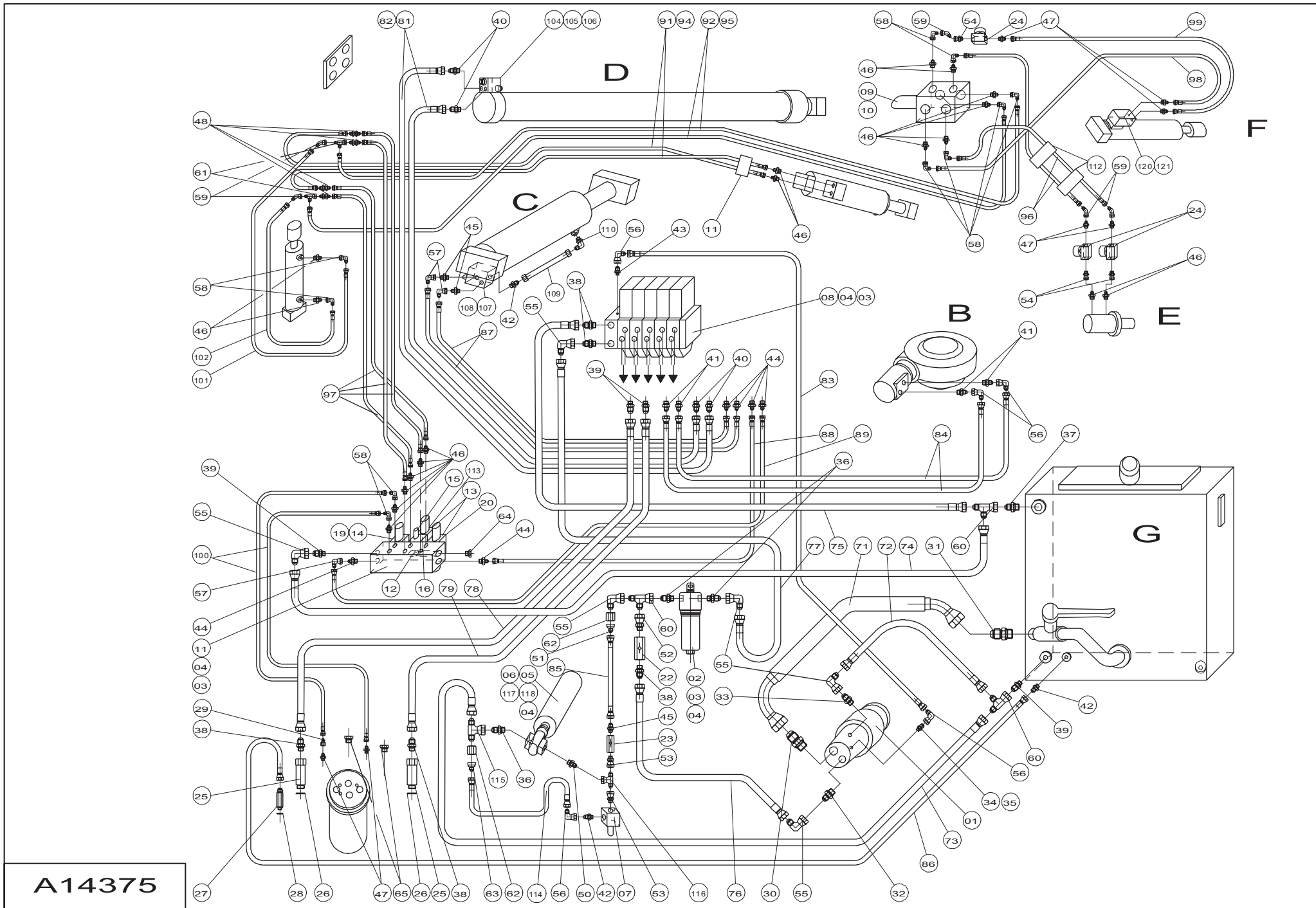
Rep.	Désignation	Designation	Specification	Qty	Code	Up to / jusqu'à
65	Bouchon	Plug	BSP 3/4	2	2355901310	
71	Flexible	Flexible	SP.5051 1,710m	1	2369069420	
72	Flexible	Flexible	SP.5025 LG 1,800	1	2369068700	
73	Flexible	Flexible	SP.5025 0,500m	1	2369068710	
74	Flexible	Flexible	SP. 306 1,950m	1	2369067880	
75	Flexible	Flexible	SP. 306 0,750m	1	2369067820	
77	Flexible	Flexible	SP. 791 1,020m	1	2369068890	
78	Flexible	Flexible	SP. 791 0,880m	1	2369059310	
79	Flexible	Flexible	SP. 791(H) 0,850m	1	2369056320	
81	Flexible	Flexible	SP.5043 LG 6,140	2	2369070620	
83	Flexible	Flexible	SP.1663 LG 2,380	1	2369070330	
84	Flexible	Flexible	SP.1663(H) 1,450m	2	2369057490	
85	Flexible	Flexible	SP.1756 LG 0,700	1	2369058880	
86	Flexible	Flexible	SP.1223 1,200m	1	2369070640	
87	Flexible	Flexible	SP.1756 2,050m	2	2369070670	
88	Flexible	Flexible	SP.1756 1,800m	1	2369070660	
89	Flexible	Flexible	SP.1756 1,200m	1	2369070650	
91	Flexible	Flexible	SP.1707 LG 22,700**	2	2369070750	
92	Flexible	Flexible	SP.1707 LG 22,000**	2	2369070740	
96	Flexible	Flexible	SP.1707 4,400m	2	2369070700	
97	Flexible	Flexible	SP.1707(H) LG 2,080	4	2369069070	
98	Flexible	Flexible	SP.1707 0,850m	2	2369070690	
100	Flexible	Flexible	SP.1707 0,530m	3	2369056290	
102	Flexible	Flexible	SP.1707 0,320m	1	2369056420	
104	Bloc d'équilibrage	Balancing block		1	2420201800	
105	Vis	Screw	CHC M10 X 90/26 CL 8.8 ZB	3	2308232010	





# ▲ Hydraulique tourelle flèche

Rep.	Désignation	Designation	Specification	Qty	Code	Up to / jusqu'à
106	Rondelle	Washer	GROWER W 10 ZB	3	2351201090	
107	Bloc d'équilibrage	Balancing block		1	2420208610	
108	Vis	Screw	CHC M10 X 65/32 CL 8.8 ZB	2	2308231970	
109	Tube hydraulique	Hydraulic tube		1	148C138490	
110	Coude mâle	Male even bend	JIC 37 90	1	2369132130	
111	Collier	Collar	SP 112/12 PP-GD-AS	1	2389002520	
112	Collier	Collar	SP 532 PA LI	2	2389002270	
114	Flexible	Flexible	SP.1223 0,570m	1	2369070780	
115	Coude égal	Even bend	JIC 37	1	2369141180	
116	Té égal tournant	Rotating equal T-piece	JIC 37	1	2369155090	
117	Vis	Screw	H M8 X 25 / 25 CL 8.8 ZB	2	2331231430	
118	Rondelle plate	Flat washer	M 8 U ZB	2	2351112070	
119	Ecrou	Nut	H M8 CL 8 ZB	2	2341221070	
120	Clapet anti-retour	One-way valve		1	2426602180	
121	Vis	Screw	CHC M6 X 35/24 CL 8.8 ZB	3	2308231520	
122	Réduction	Reduction	JIC 37 F(18) M(16)	1	2369191310	
123	Adapteur	adaptor	JIC37(16)M. M18X1,5	1	2369165100	
124	Prise Minimes	Prise minimes	1/4' G	1	2441604150	

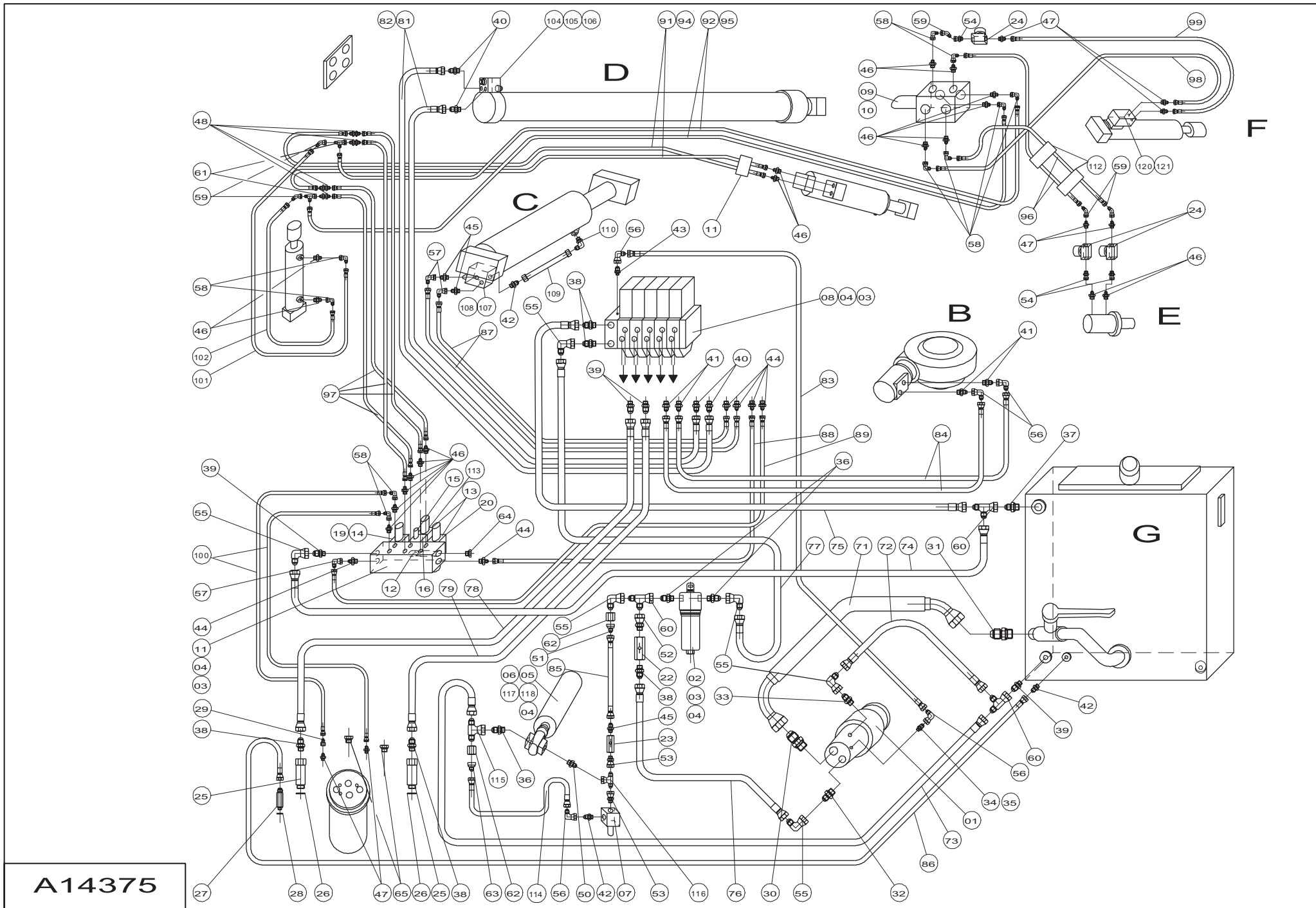


A14375

# ▲ Hydraulique tourelle flèche

◀ F6  
1/4 ▶

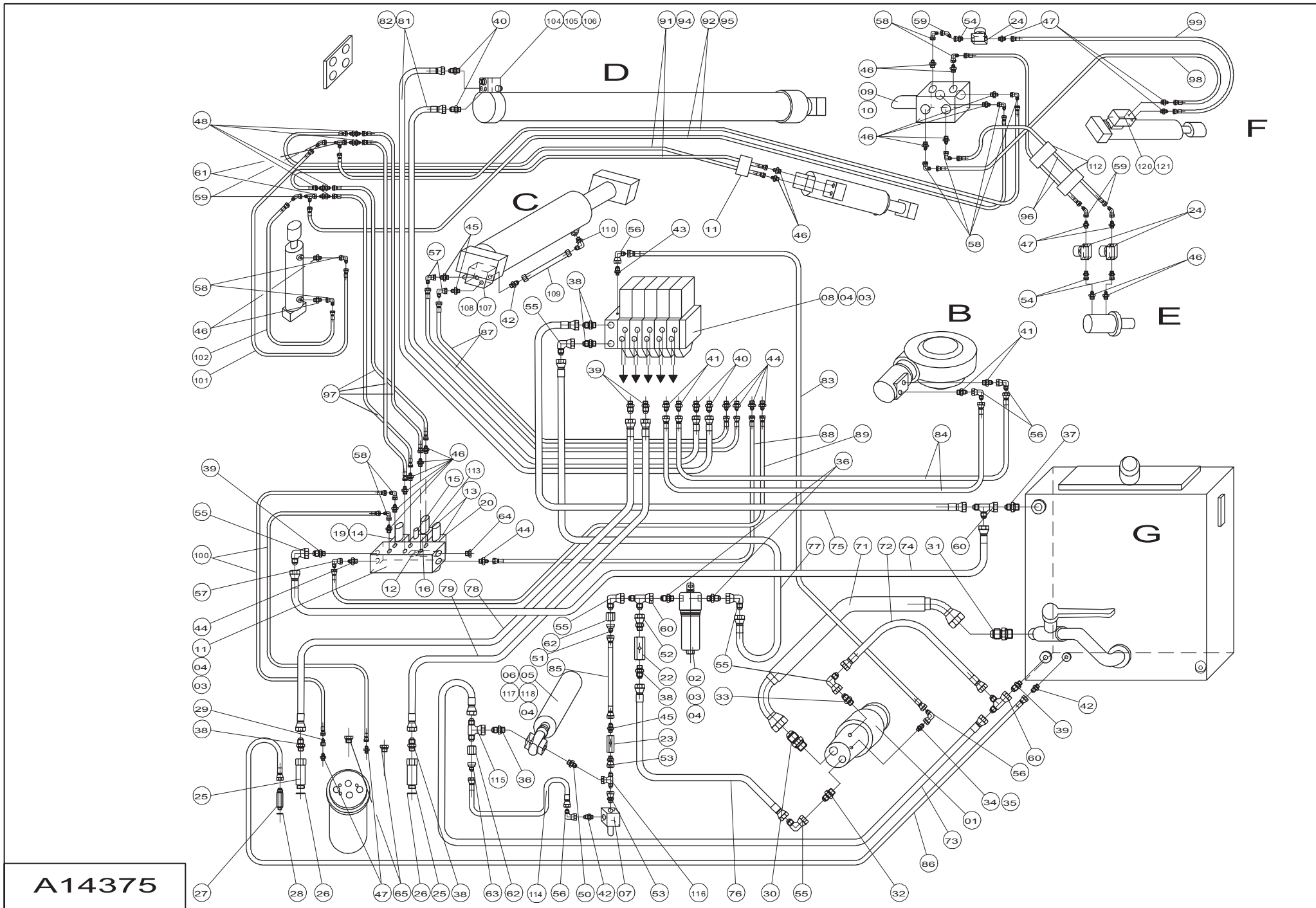
Rep.	Désignation	Designation	Specification	Qty	Code	Up to / jusqu'à
1	Pompe à piston	Piston pump		1	2426210190	
2	Filtre pression	Pressure filter		1	2427010410	
3	Vis	Screw	H M8 X 20 / 20 CL 8.8 ZB	10	2331231420	
4	Rondelle à dents	Tooth lock washer	DE 8 ZB	12	2351301090	
5	Groupe électro-pompe	Electropump unit	12V-1500W	1	2440704120	
6	Collier	Collar	Ø110	1	2389003190	
7	Limiteur de pression	Pressure limiter		1	2421203130	
8	Bloc de distribution	Distribution block	PVG 32 - 12V	1	2420209390	
9	Sélecteur 6 voies	6-way selector switch	VS 150/12V	1	2421903190	
10	Vis	Screw	CHC M5 X 70/22 CL12.9	4	2308231430	
11	Bloc mvts tout ou rien	On/off movements block	svt S5143	1	2420209600	
22	Clapet anti-retour	One-way valve	3/4	1	2426601900	
23	Clapet anti-retour	One-way valve	3/8	1	2426602020	
24	Limiteur de débit	Flow-limiting valve	DV-08-01.X/O-S	2	2421201950	
25	Rallonge	Extension	D 3/4 M-F BSPP - 115mm	4	150C133382	
26	Joint cuivre	Copper seal	Ø27 JC	4	2396600270	
27	Raccord male	Male connection	1/4 - M 3/4-16UNF	1	150C135220	
28	Joint cuivre	Copper seal	13,4 X 17 X 1,5	1	2396013060	
29	Raccord gicleur	Jet fitting	Ø1	1	116D153220	
30	Union	Union piece	JIC 37 UNF	1	2369111610	
31	Union	Union piece	M.JIC37 (38)M 1"1/2 BSPP	1	2369110420	
32	Union	Union piece	JIC 37 UNF	1	2369111420	
33	Union	Union piece	JIC37 UNF	1	2369111410	
34	Raccord	Fitting	M-3/4-16	1	150D154050	
35	Joint torique	O-ring	Ø8,92 D TORE	1	2394900180	
36	Union	Union piece	JIC 37 ME	2	2369112130	



A14375

# ▲ Hydraulique tourelle flèche

Rep.	Désignation	Designation	Specification	Qty	Code	Up to / jusqu'à
37	Union	Union piece	M.JIC37 (18)M 1 BSPP	1	2369110220	
38	Union	Union piece	JIC 37 BS	7	2369117210	
39	Union	Union piece	JIC 37 BS	5	2369117190	
40	Union	Union piece	M.JIC37 (16)M 1/2 BSPP	4	2369110170	
41	Union	Union piece	JIC 37 BS	4	2369117110	
42	Union	Union piece	JIC 37 BS	3	2369117090	
43	Union	Union piece	JIC 37 BS	1	2369117350	
44	Union	Union piece	JIC 37 BS	4	2369117370	
45	Union	Union piece	JIC 37 BS	3	2369117360	
46	Union	Union piece	JIC 37 BS	12	2369117000	
47	Union	Union piece	JIC 37 BS	6	2369117120	
48	Union égale	Union piece	JIC 37	4	2369170150	
50	Union	Union piece	JIC 37	1	2369169010	
51	Réduction	Reduction	JIC 37	1	2369191250	
52	Adapteur	adaptor	JIC37 (18)M3/4 BSPP	1	2369164210	
53	Adapteur	adaptor	JIC37 (10)M3/8 BSPP	2	2369164070	
54	Adapteur	adaptor	JIC37 ( 6)M1/4 BSPP	2	2369164020	
55	Coude	Bend	JIC 37 90°	6	2369135180	
56	Coude égal	Even bend	JIC 37 90°	5	2369135120	
57	Coude égal	Even bend	JIC 37 90°	3	2369135210	
58	Coude égal	Even bend	JIC 37 90°	10	2369135190	
59	Coude égal tournant	Rotating even bend	135° M-F-JIC37(6)	5	2369136080	
60	Té égal	Equal T-piece	JIC 37	3	2369154200	
61	Té égal	Equal T-piece	JIC 37	2	2369147000	
62	Ecrou	Nut	PARKER BTXS18/20	2	2369192180	
63	Réduction	Reduction	JIC 37 F(18) M(12)	1	2369191270	

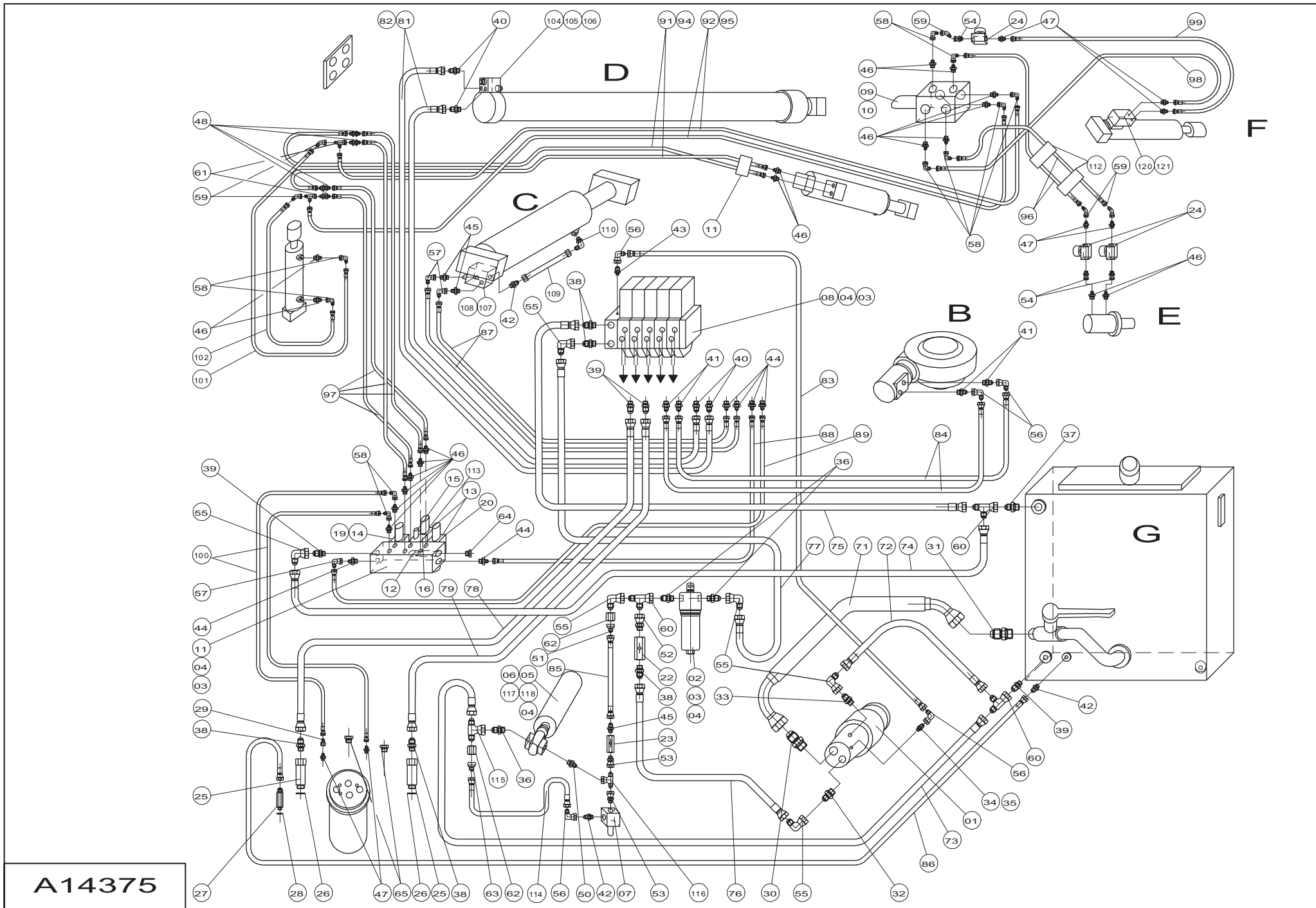


A14375

# ▲ Hydraulique tourelle flèche

◀ F6  
3/4 ▶

Rep.	Désignation	Designation	Specification	Qty	Code	Up to / jusqu'à
71	Flexible	Flexible	SP.5051 1,710m	1	2369069420	
72	Flexible	Flexible	SP.5025 LG 1,800	1	2369068700	
73	Flexible	Flexible	SP.5025 0,500m	1	2369068710	
74	Flexible	Flexible	SP. 306 1,950m	1	2369067880	
75	Flexible	Flexible	SP. 306 0,750m	1	2369067820	
77	Flexible	Flexible	SP. 791 1,020m	1	2369068890	
78	Flexible	Flexible	SP. 791 0,880m	1	2369059310	
79	Flexible	Flexible	SP. 791(H) 0,850m	1	2369056320	
80	Flexible	Flexible	SP. 791 0,770m	2	2369059270	
81	Flexible	Flexible	SP.5043 LG 6,140	2	2369070620	
83	Flexible	Flexible	SP.1663 LG 2,380	1	2369070330	
84	Flexible	Flexible	SP.1663(H) 1,450m	2	2369057490	
85	Flexible	Flexible	SP.1756 LG 0,700	1	2369058880	
86	Flexible	Flexible	SP.1223 1,200m	1	2369070640	
87	Flexible	Flexible	SP.1756 2,050m	2	2369070670	
88	Flexible	Flexible	SP.1756 1,800m	1	2369070660	
89	Flexible	Flexible	SP.1756 1,200m	1	2369070650	
91	Flexible	Flexible	SP.1707 LG 22,700**	2	2369070750	
92	Flexible	Flexible	SP.1707 LG 22,000**	2	2369070740	
96	Flexible	Flexible	SP.1707 4,400m	2	2369070700	
97	Flexible	Flexible	SP.1707(H)LG 2,080	4	2369069070	
98	Flexible	Flexible	SP.1707 0,850m	2	2369070690	
100	Flexible	Flexible	SP.1707 0,530m	3	2369056290	
102	Flexible	Flexible	SP.1707 0,320m	1	2369056420	
104	Bloc d'équilibrage	Balancing block		1	2420201800	
105	Vis	Screw	CHC M10 X 90/26 CL 8.8 ZB	3	2308232010	

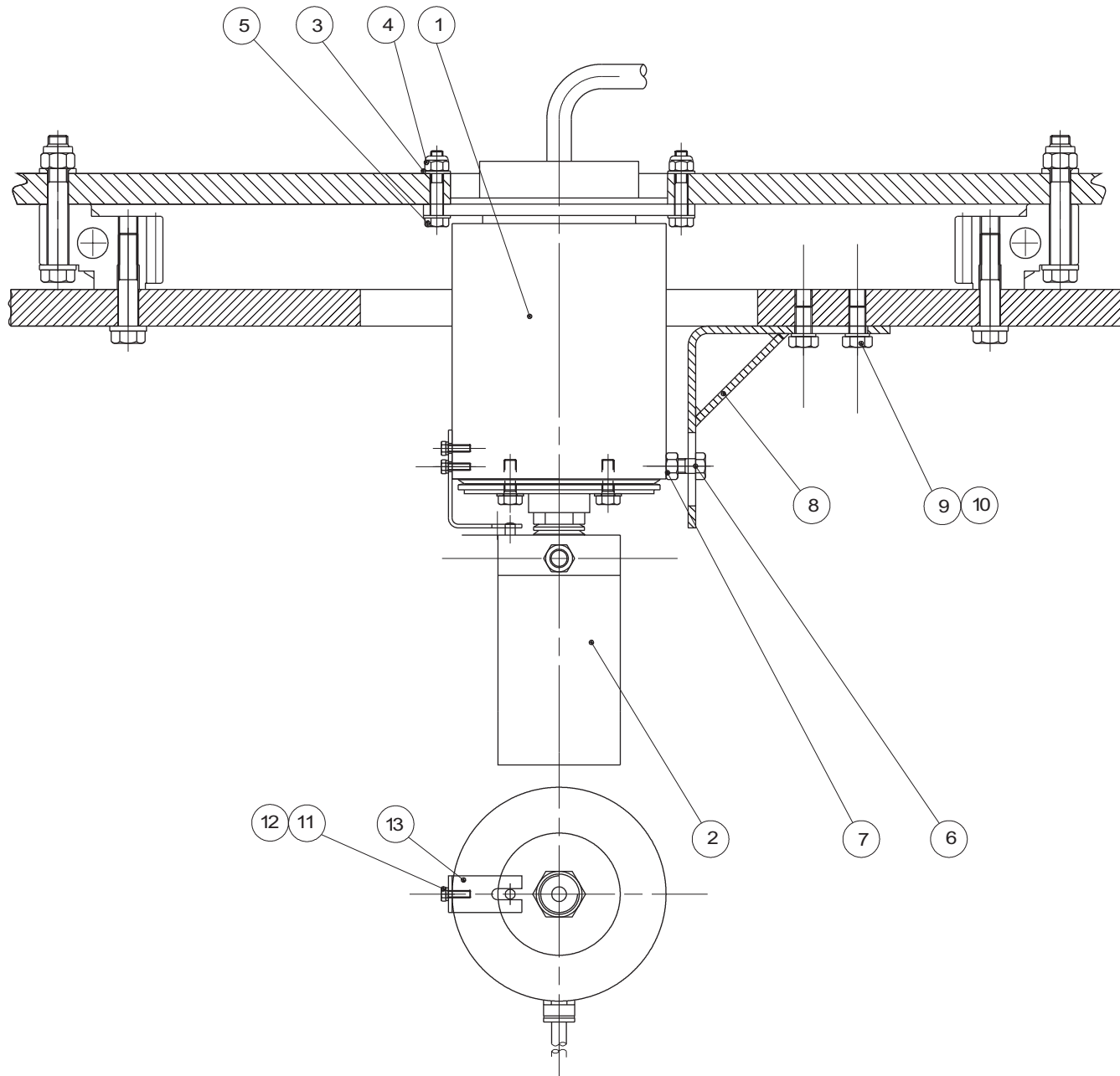


A14375



# ▲ Hydraulique tourelle flèche

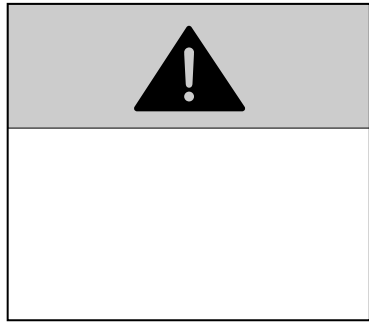
Rep.	Désignation	Designation	Specification	Qty	Code	Up to / jusqu'à
106	Rondelle	Washer	GROWER W 10 ZB	3	2351201090	
107	Bloc d'équilibrage	Balancing block		1	2420208610	
108	Vis	Screw	CHC M10 X 65/32 CL 8.8 ZB	2	2308231970	
109	Tube hydraulique	Hydraulic tube		1	148C138490	
110	Coude mâle	Male even bend	JIC 37 90	1	2369132130	
111	Collier	Collar	SP 112/12 PP-GD-AS	1	2389002520	
112	Collier	Collar	SP 532 PA LI	2	2389002270	
114	Flexible	Flexible	SP.1223 0,570m	1	2369070780	
115	Coude égal	Even bend	JIC 37	1	2369141180	
116	Té égal tournant	Rotating equal T-piece	JIC 37	1	2369155090	
117	Vis	Screw	H M8 X 25 / 25 CL 8.8 ZB	2	2331231430	
118	Rondelle plate	Flat washer	M 8 U ZB	2	2351112070	
119	Ecrou	Nut	H M8 CL 8 ZB	2	2341221070	
120	Clapet anti-retour	One-way valve		1	2426602180	
121	Vis	Screw	CHC M6 X 35/24 CL 8.8 ZB	3	2308231520	
122	Réduction	Reduction	JIC 37 F(18) M(16)	1	2369191310	
123	Adapteur	adaptor	JIC37(16)M. M18X1,5	1	2369165100	
124	Prise Minimes	Prise minimes	1/4' G	1	2441604150	



B14925 c

**▲ Joint tournant  
Rotating joint**

Rep.	Désignation	Designation	Specification	Qty	Code	Up to / jusqu'à
1	Joint tournant	Rotating joint		1	2421001470	
2	Collecteur électrique	Commutator		1	2440308610	
3	Rondelle plate	Flat washer	M 10 U ZB	6	2351112090	
4	Ecrou	Nut	NYLSTOP M10 CL 8 ZB	3	2349221510	
5	Vis	Screw	H M10 X 55 / 26 CL 8.8 ZB	3	2301231810	
6	Vis	Screw	H M12 X 45 / 30 CL 8.8 ZB	1	2301231950	
7	Ecrou	Nut	H M12 CL.8 ZB	1	2341221090	
8	Support	Holder		1	1680216270	
9	Vis	Screw	H M14 X 25 / 25 CL 8.8 ZB	2	2331232020	
10	Rondelle plate	Flat washer	M 14 U ZB	2	2351112120	
11	Vis	Screw	HM 6 X 16 / 16 CL 8.8 ZB	2	2331231310	
12	Rondelle	Washer	GROWER W 6 ZB	2	2351201050	
13	Patte d'arrêt	Stop bracket		1	148C150620	



F ← 1

GB ← 2

D ← 3

E ← 4

I ← 5

NL ← 6

Aus ← 7

DK ← 8

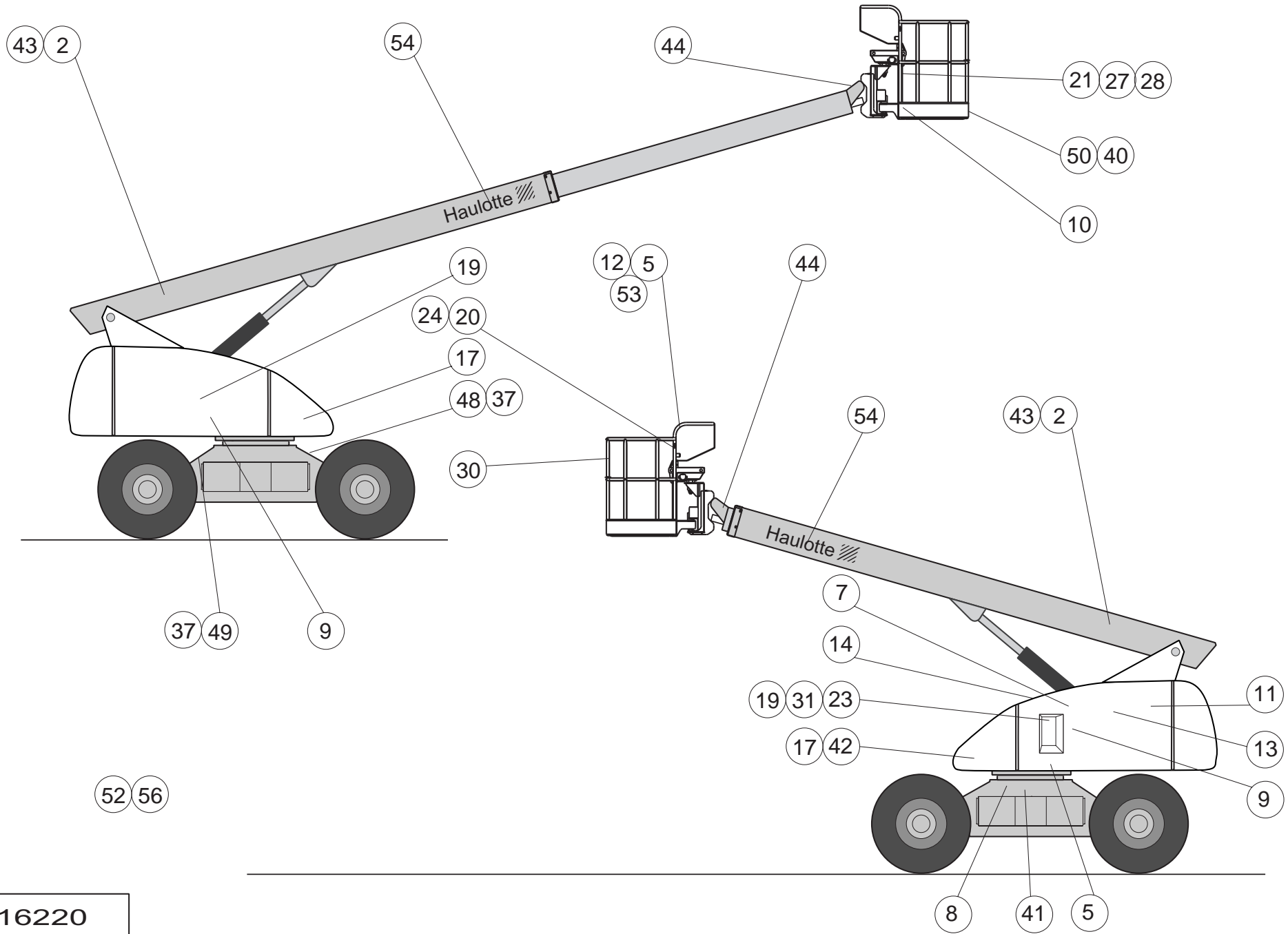
Fin ← 9

P ← 10

S ← 11

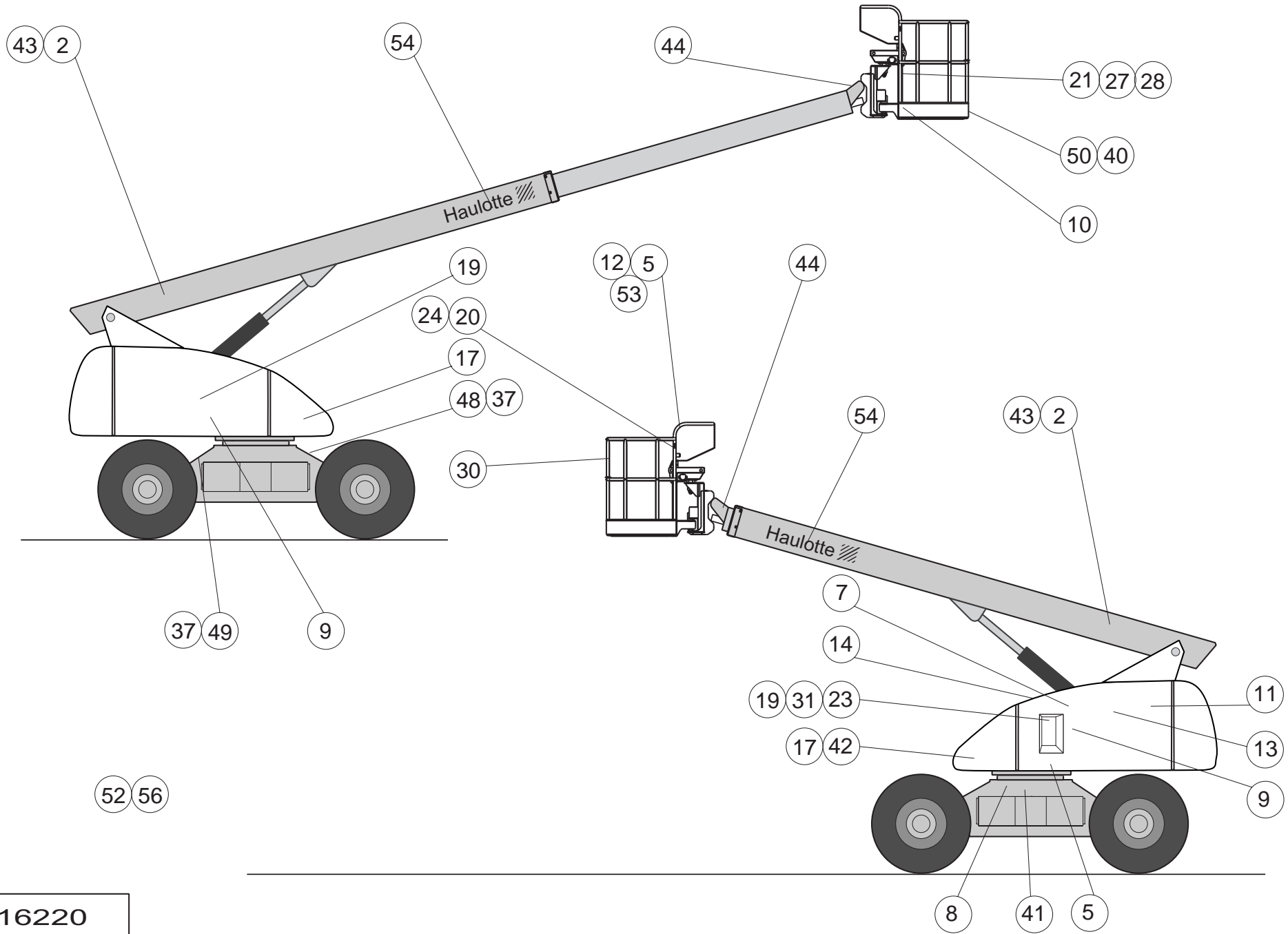
▲ **Etiquettes**  
**Labels**

Rep.	Désignation	Designation	Specification	Up to / jusqu'à
1	France	France		
2	Angleterre	UK		
3	Allemagne	Germany		
4	Espagne	Spain		
5	Italie	Italy		
6	Hollande	Netherlands		
7	Australie	Australia		
8	Danemark	Denmark		
9	Finlande	Finland		
10	Portugal	Portugal		
11	Suède			



D16220

Rep.	Désignation	Designation	Specification	Qty	Code	Up to / jusqu'à
	Rivet	Rivet	Ø3,2 X 9,5	4	2421803570	
2	Etiquette	Label	"H25TP"	2	3078139010	
5	Etiquette "Hauteur plancher..."	« Floor height... » label		2	3078144330	
7	Etiquette "Consignes utilisation"	« Operating instructions » label		1	3078143420	
8	Plaque constructeur	Manufacturer's name plate		1	3078143240	
9	Etiquette "Ne pas stationner"	« Do not park » park		2	3078144130	
10	Etiquette "Electrocution"	« Electrocution » label		1	3078144140	
11	Etiquette "Huile Hydraulique"	« Hydraulic oil » label		1	3078143520	
12	Etiquette "Sens translation"	« Direction of travel » label		1	3078145070	
13	Etiquette "Niveau huile haut"	« Top oil level » label		1	3078143590	
14	Etiquette "Ecrasement main"	« Hand crushing » label		1	3078143620	
17	Etiquette "Ne pas poser"	Do not stand label		1	2420314600	
19	Etiquette "Masse soudure"	« Welding earth » label		2	3078143600	
20	Etiquette "Prise 220V"	« 220 V socket » label		1	3078143540	
21	Etiquette "Lire manuel"	« Read manual » label		1	3078143680	
23	Etiquette	Label		1	3078143120	
24	Autocollant	Sticker	pupitre nacelle	1	3078143110	
27	Manuel CE	Operator's manual		1	2420315130	
28	Catalogue PR	Spare parts catalogue	H25TTP/TPX	1	2420315930	
30	Etiquette " Activation garantie "	Warranty activation label		1	2420505950	
31	Etiquette "Ne pas interchanger"	« Do not interchange » label		1	3078145180	
41	Etiquette "Graissage"	« Lubrication » label		1	3078143570	
42	Etiquette "...Enlever broche"	« ... Remove pin » label		1	3078143530	
43	Etiquette	Label	"X"	2	3078136770	
44	Etiquette "Ecrasement corps"	« Body crushing » label		2	3078143630	
48	Flèche verte	Green arrow		1	3078143930	

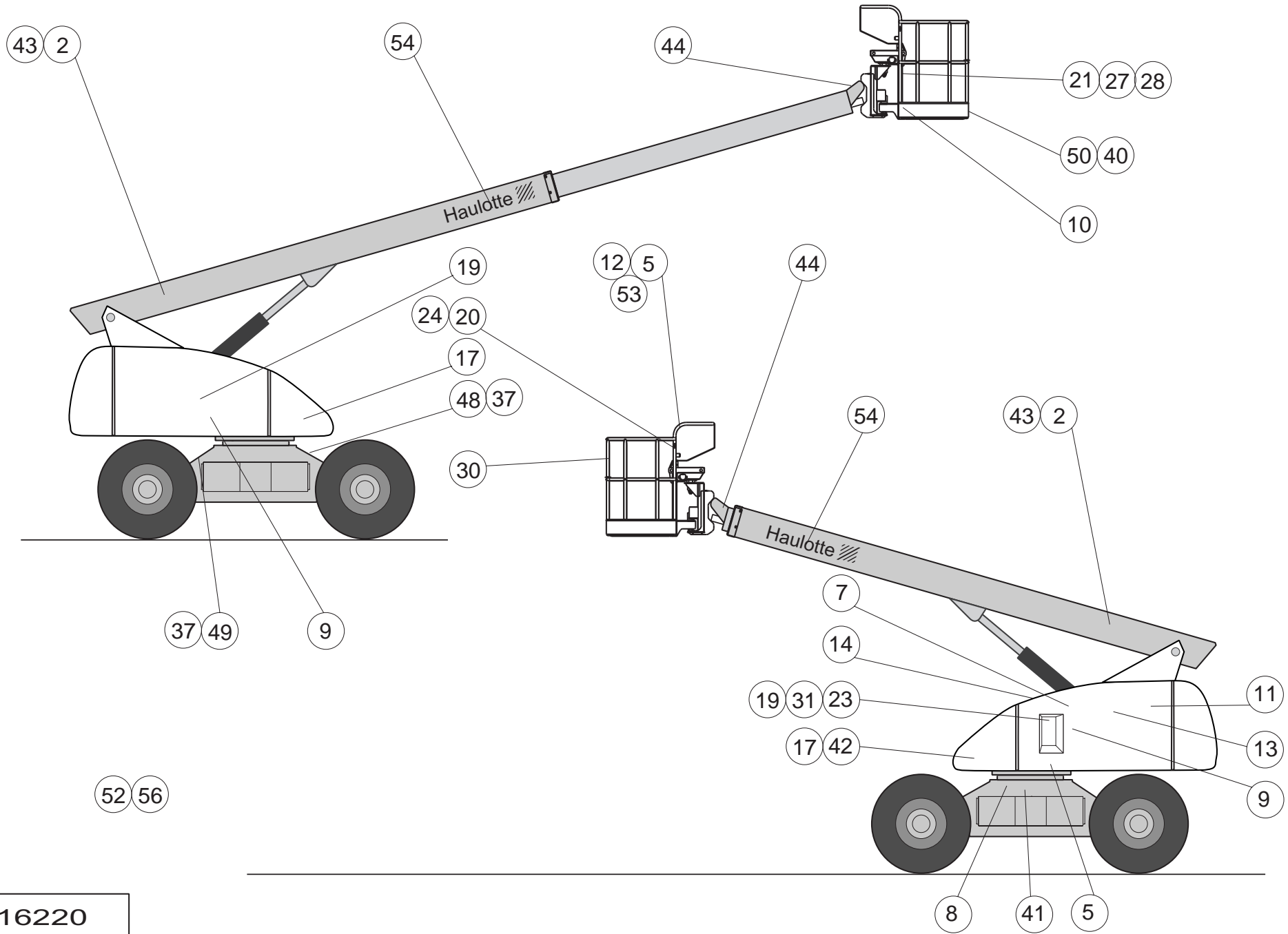


D16220



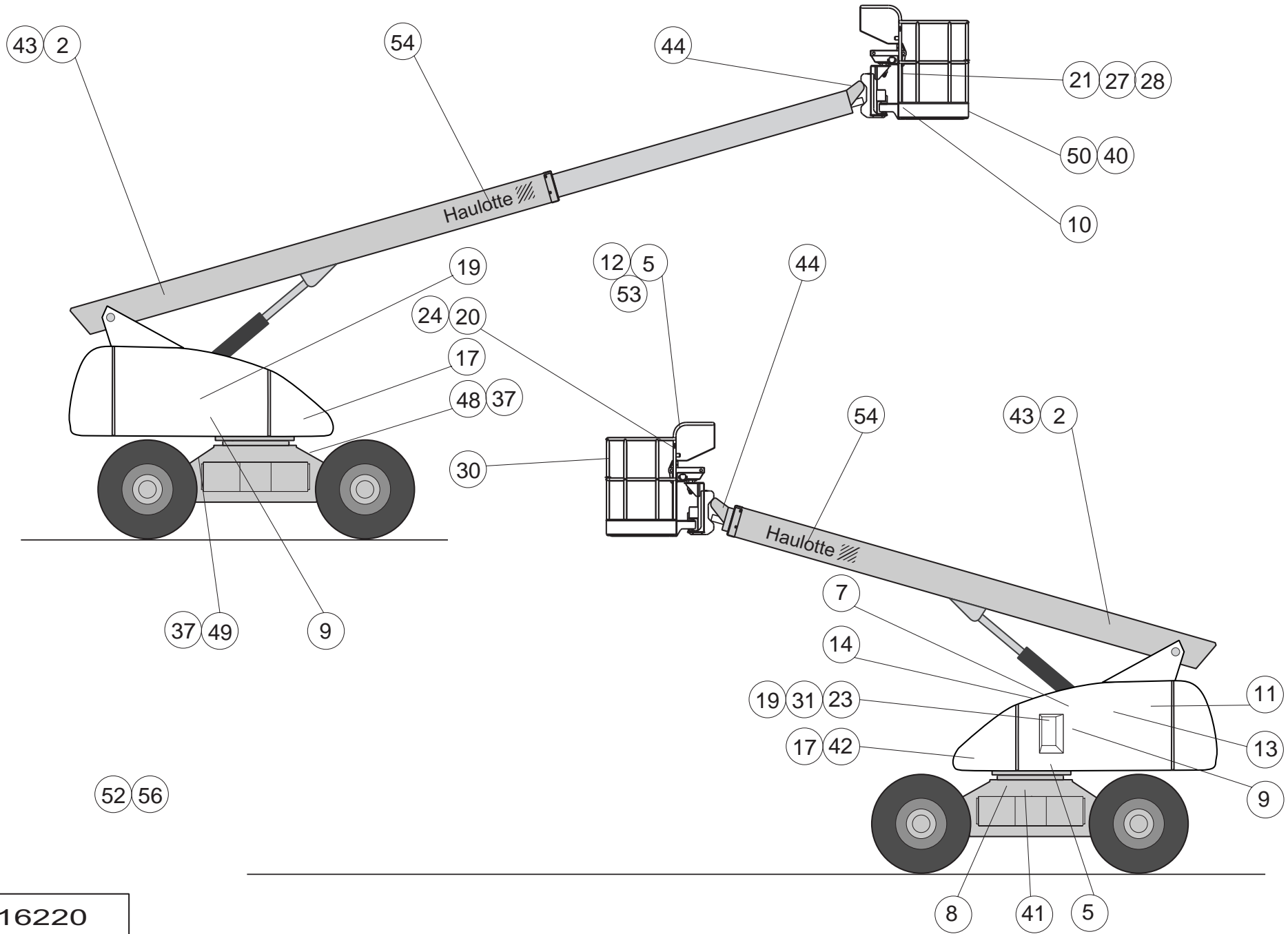
**▲ France**  
**France**

Rep.	Désignation	Designation	Specification	Qty	Code	Up to / jusqu'à
49	Flèche rouge	Red arrow		1	3078143940	
50	Etiquette "HAULOTTE"	« HAULOTTE » label		1	1250127590	
54	Etiquette "HAULOTTE"	« HAULOTTE » label		2	3070029541	



D16220

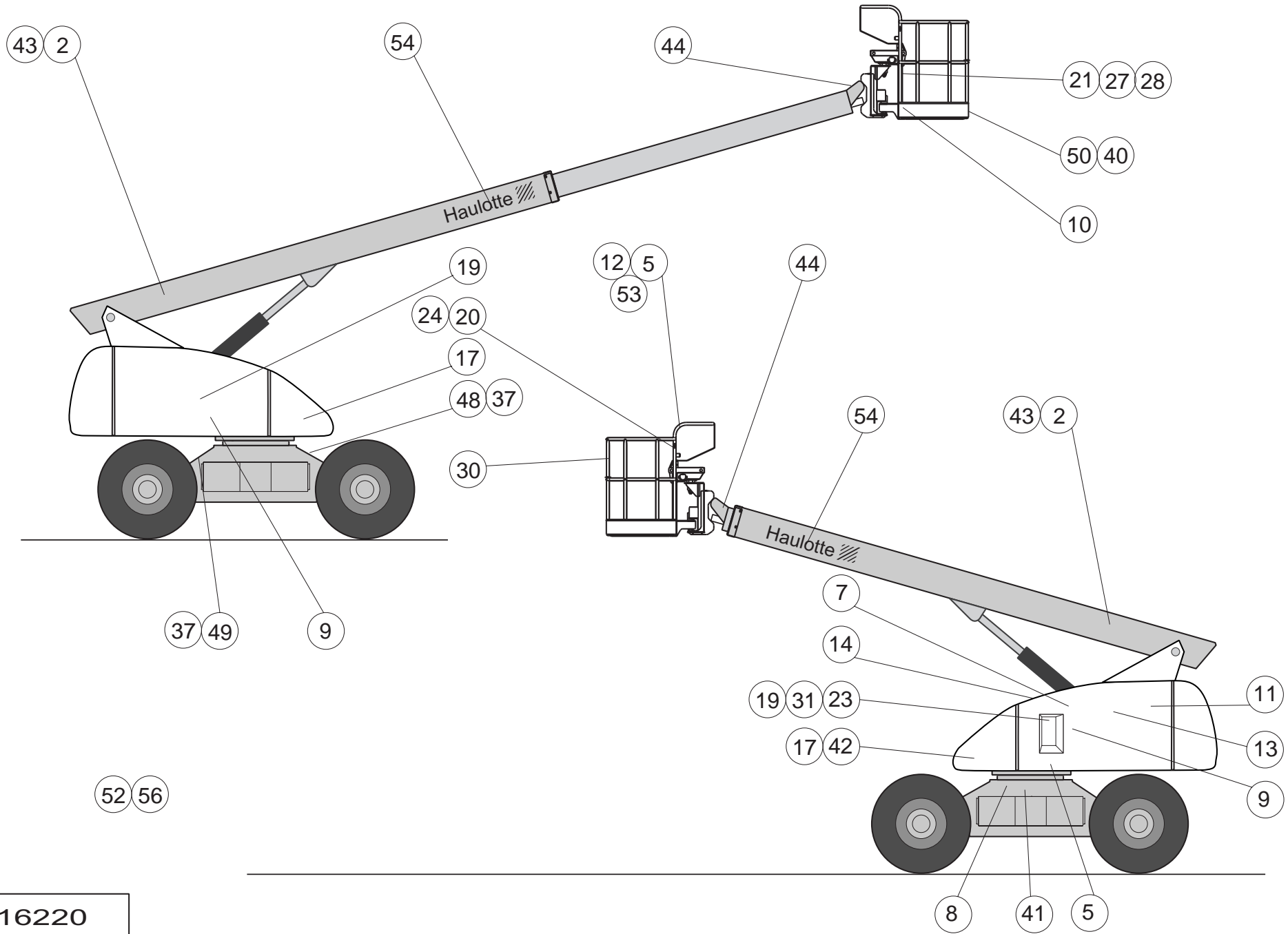
Rep.	Désignation	Designation	Specification	Qty	Code	Up to / jusqu'à
	Rivet	Rivet	Ø3,2 X 9,5	4	2421803570	
2	Etiquette	Label	"H25TP"	2	3078139010	
5	Etiquette "Hauteur plancher..."	« Floor height... » label		2	3078144330	
7	Etiquette "Consignes utilisation"	« Operating instructions » label		1	3078143450	
8	Plaque constructeur	Manufacturer's name plate		1	3078143270	
9	Etiquette "Ne pas stationner"	« Do not park » park		2	3078144130	
10	Etiquette "Electrocution"	« Electrocution » label		1	3078144140	
11	Etiquette "Huile Hydraulique"	« Hydraulic oil » label		1	3078143520	
12	Etiquette "Sens translation"	« Direction of travel » label		1	3078145070	
13	Etiquette "Niveau huile haut"	« Top oil level » label		1	3078143590	
14	Etiquette "Ecrasement main"	« Hand crushing » label		1	3078143620	
17	Etiquette "Ne pas poser"	Do not stand label		1	2420314600	
19	Etiquette "Masse soudure"	« Welding earth » label		2	3078143600	
20	Etiquette "Prise 220V"	« 220 V socket » label		1	3078143540	
21	Etiquette "Lire manuel"	« Read manual » label		1	3078143680	
23	Etiquette	Label		1	3078143120	
24	Autocollant	Sticker	pupitre nacelle	1	3078143110	
27	Manuel CE	Operator's manual		1	2420315120	
28	Catalogue PR	Spare parts catalogue	H25TTP/TPX	1	2420315930	
30	Etiquette " Activation garantie "	Warranty activation label		1	2420505950	
31	Etiquette "Ne pas interchanger"	« Do not interchange » label		1	3078145180	
41	Etiquette "Graissage"	« Lubrication » label		1	3078143570	
42	Etiquette "...Enlever broche"	« ... Remove pin » label		1	3078143530	
43	Etiquette	Label	"X"	2	3078136770	
44	Etiquette "Ecrasement corps"	« Body crushing » label		2	3078143630	
48	Flèche verte	Green arrow		1	3078143930	



D16220

**▲ Angleterre  
UK**

Rep.	Désignation	Designation	Specification	Qty	Code	Up to / jusqu'à
49	Flèche rouge	Red arrow		1	3078143940	
50	Etiquette "HAULOTTE"	« HAULOTTE » label		1	1250127590	
54	Etiquette "HAULOTTE"	« HAULOTTE » label		2	3070029541	

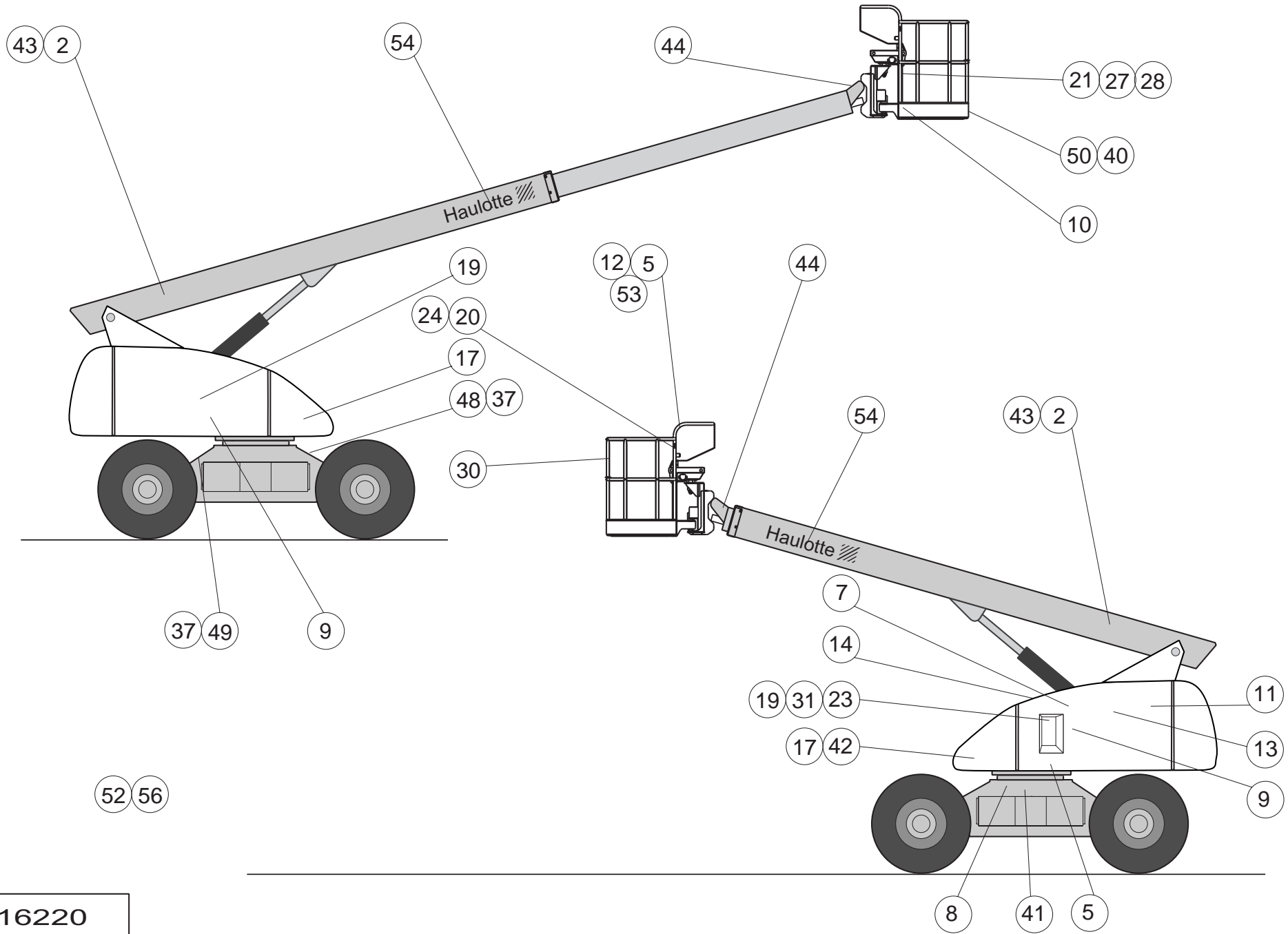


D16220

▲ **Allemagne**  
**Germany**

◀ **G3**  
**1/2** ▶

Rep.	Désignation	Designation	Specification	Qty	Code	Up to / jusqu'à
	Rivet	Rivet	Ø3,2 X 9,5	4	2421803570	
2	Etiquette	Label	"H25TP"	2	3078139010	
5	Etiquette "Hauteur plancher..."	« Floor height... » label		2	3078144330	
7	Etiquette "Consignes utilisation"	« Operating instructions » label		1	3078143440	
8	Plaque constructeur	Manufacturer's name plate		1	3078143260	
9	Etiquette "Ne pas stationner"	« Do not park » park		2	3078144130	
10	Etiquette "Electrocution"	« Electrocution » label		1	3078144140	
11	Etiquette "Huile Hydraulique"	« Hydraulic oil » label		1	3078143520	
12	Etiquette "Sens translation"	« Direction of travel » label		1	3078145070	
13	Etiquette "Niveau huile haut"	« Top oil level » label		1	3078143590	
14	Etiquette "Ecrasement main"	« Hand crushing » label		1	3078143620	
17	Etiquette "Ne pas poser"	Do not stand label		1	2420314600	
19	Etiquette "Masse soudure"	« Welding earth » label		2	3078143600	
20	Etiquette "Prise 220V"	« 220 V socket » label		1	3078143540	
21	Etiquette "Lire manuel"	« Read manual » label		1	3078143680	
23	Etiquette	Label		1	3078143120	
24	Autocollant	Sticker	pupitre nacelle	1	3078143110	
27	Manuel CE	Operator's manual		1	2420315150	
28	Catalogue PR	Spare parts catalogue	H25TTP/TPX	1	2420315930	
30	Etiquette " Activation garantie "	Warranty activation label		1	2420505950	
31	Etiquette "Ne pas interchanger"	« Do not interchange » label		1	3078145180	
41	Etiquette "Graissage"	« Lubrication » label		1	3078143570	
42	Etiquette "...Enlever broche"	« ... Remove pin » label		1	3078143530	
43	Etiquette	Label	"X"	2	3078136770	
44	Etiquette "Ecrasement corps"	« Body crushing » label		2	3078143630	
48	Flèche verte	Green arrow		1	3078143930	

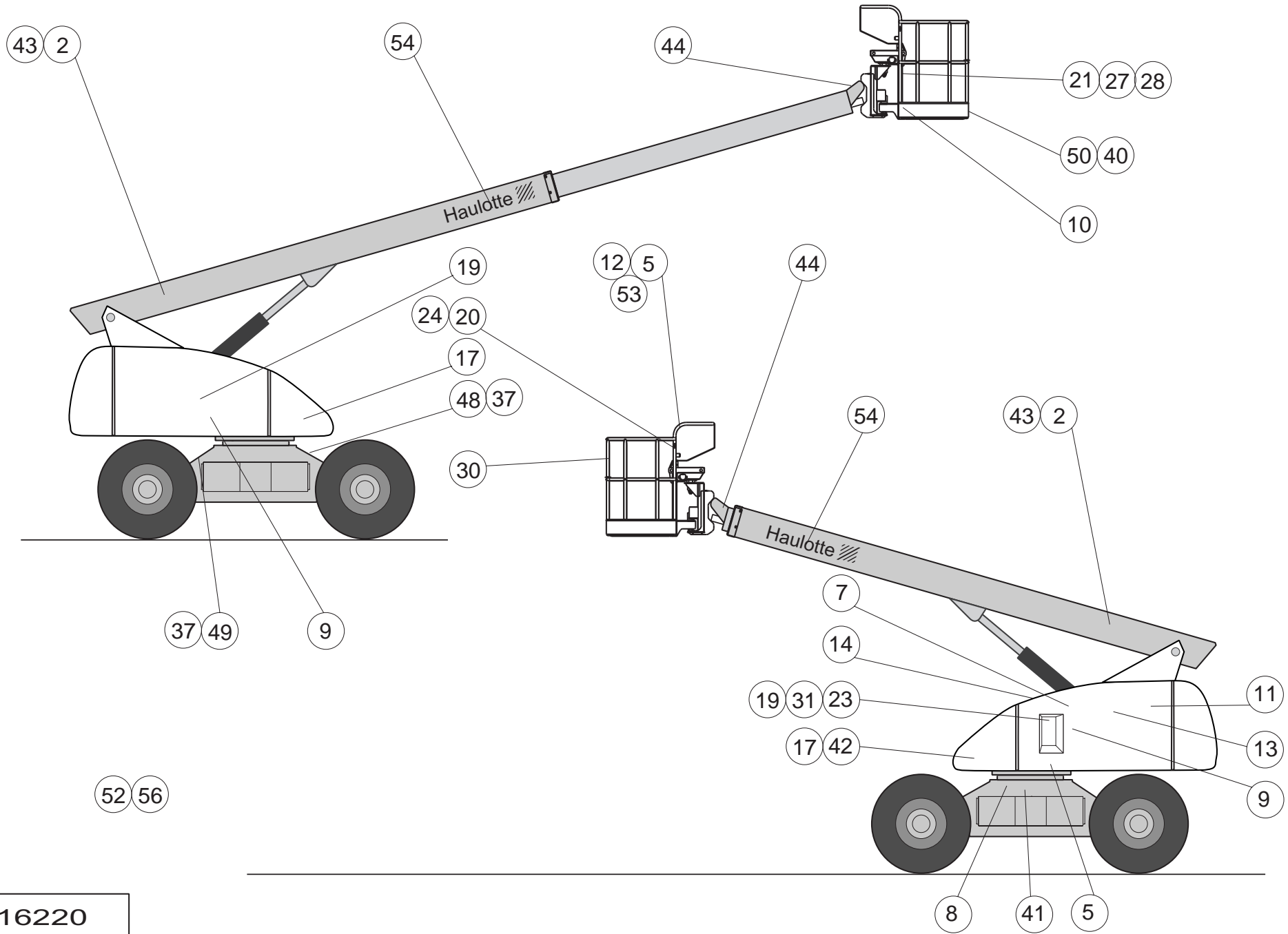


D16220



**▲ Allemagne  
Germany**

Rep.	Désignation	Designation	Specification	Qty	Code	Up to / jusqu'à
49	Flèche rouge	Red arrow		1	3078143940	
50	Etiquette "HAULOTTE"	« HAULOTTE » label		1	1250127590	
54	Etiquette "HAULOTTE"	« HAULOTTE » label		2	3070029541	

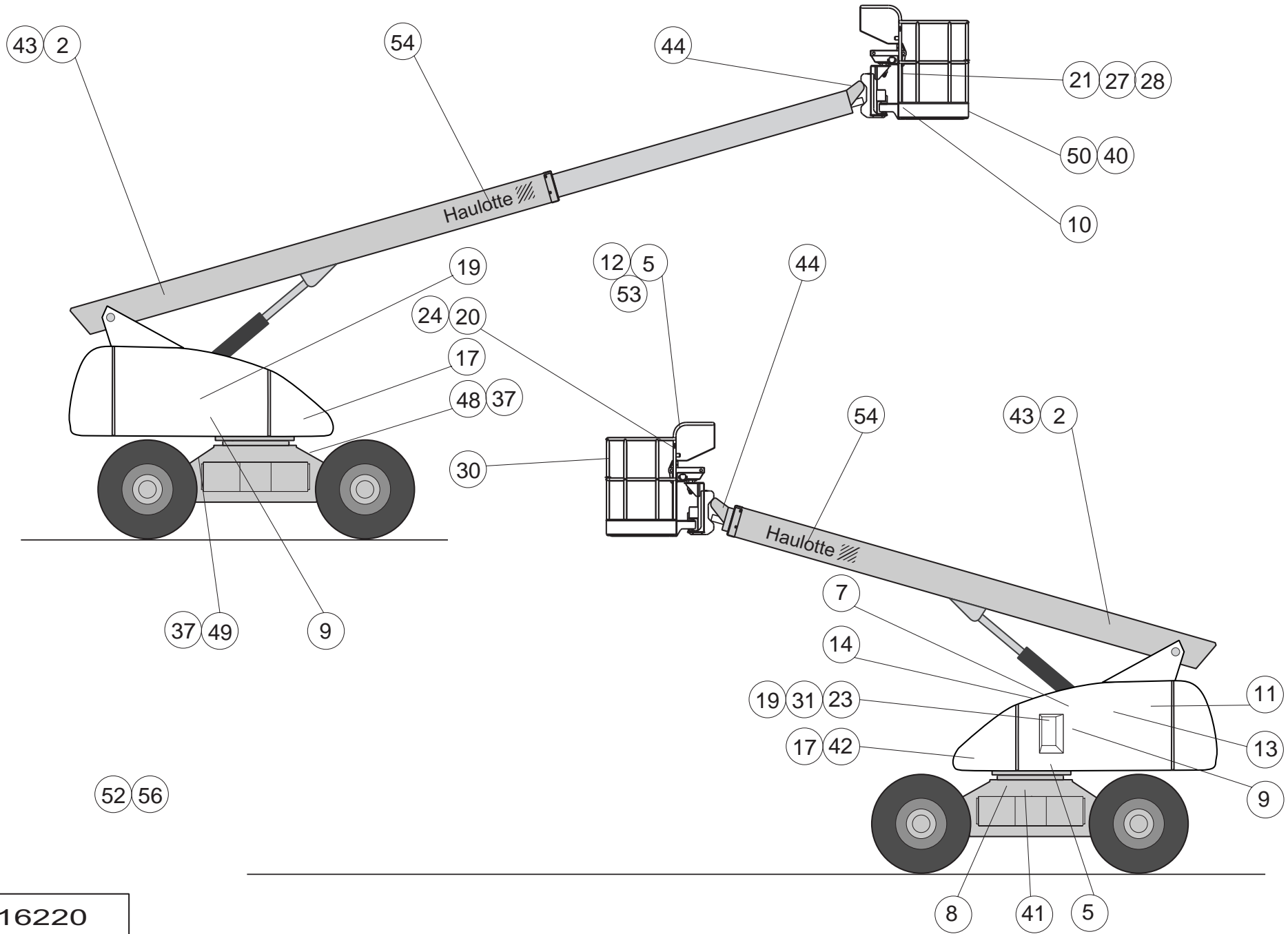


D16220

▲ **Espagne**  
**Spain**

◀ **G4**  
**1/2** ▶

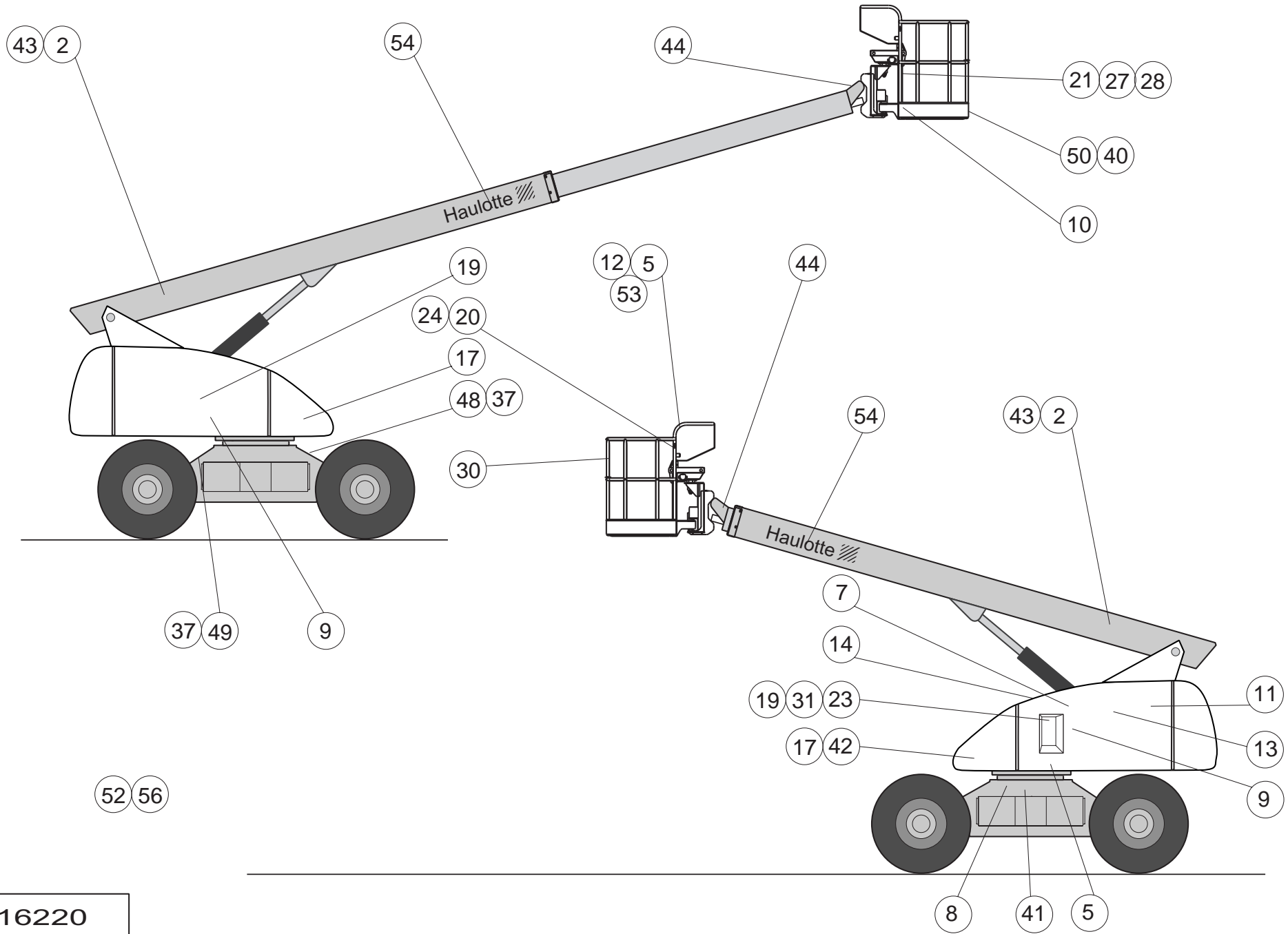
Rep.	Désignation	Designation	Specification	Qty	Code	Up to / jusqu'à
	Rivet	Rivet	Ø3,2 X 9,5	4	2421803570	
2	Etiquette	Label	"H25TP"	2	3078139010	
5	Etiquette "Hauteur plancher..."	« Floor height... » label		2	3078144330	
7	Etiquette "Consignes utilisation"	« Operating instructions » label		1	3078143430	
8	Plaque constructeur	Manufacturer's name plate		1	3078143250	
9	Etiquette "Ne pas stationner"	« Do not park » park		2	3078144130	
10	Etiquette "Electrocution"	« Electrocution » label		1	3078144140	
11	Etiquette "Huile Hydraulique"	« Hydraulic oil » label		1	3078143520	
12	Etiquette "Sens translation"	« Direction of travel » label		1	3078145070	
13	Etiquette "Niveau huile haut"	« Top oil level » label		1	3078143590	
14	Etiquette "Ecrasement main"	« Hand crushing » label		1	3078143620	
17	Etiquette "Ne pas poser"	Do not stand label		1	2420314600	
19	Etiquette "Masse soudure"	« Welding earth » label		2	3078143600	
20	Etiquette "Prise 220V"	« 220 V socket » label		1	3078143540	
21	Etiquette "Lire manuel"	« Read manual » label		1	3078143680	
23	Etiquette	Label		1	3078143120	
24	Autocollant	Sticker	pupitre nacelle	1	3078143110	
27	Manuel CE	Operator's manual		1	2420315140	
28	Catalogue PR	Spare parts catalogue	H25TTP/TPX	1	2420315930	
30	Etiquette " Activation garantie "	Warranty activation label		1	2420505950	
31	Etiquette "Ne pas interchanger"	« Do not interchange » label		1	3078145180	
41	Etiquette "Graissage"	« Lubrication » label		1	3078143570	
42	Etiquette "...Enlever broche"	« ... Remove pin » label		1	3078143530	
43	Etiquette	Label	"X"	2	3078136770	
44	Etiquette "Ecrasement corps"	« Body crushing » label		2	3078143630	
48	Flèche verte	Green arrow		1	3078143930	



D16220

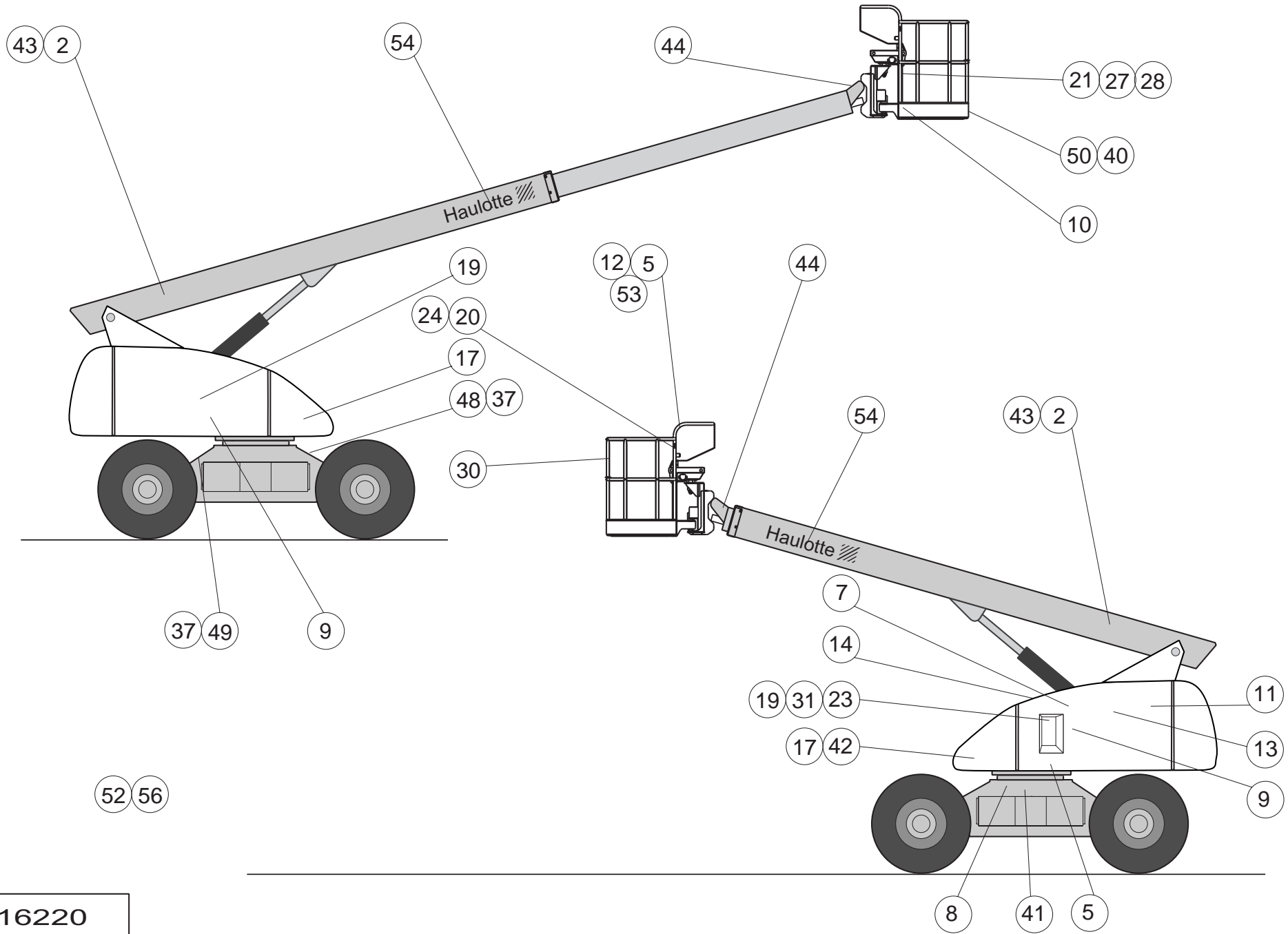
**▲ Espagne  
Spain**

Rep.	Désignation	Designation	Specification	Qty	Code	Up to / jusqu'à
49	Flèche rouge	Red arrow		1	3078143940	
50	Etiquette "HAULOTTE"	« HAULOTTE » label		1	1250127590	
54	Etiquette "HAULOTTE"	« HAULOTTE » label		2	3070029541	



D16220

Rep.	Désignation	Designation	Specification	Qty	Code	Up to / jusqu'à
	Rivet	Rivet	Ø3,2 X 9,5	4	2421803570	
2	Etiquette	Label	"H25TP"	2	3078139010	
5	Etiquette "Hauteur plancher..."	« Floor height... » label		2	3078144330	
7	Etiquette "Consignes utilisation"	« Operating instructions » label		1	3078143460	
8	Plaque constructeur	Manufacturer's name plate		1	3078143280	
9	Etiquette "Ne pas stationner"	« Do not park » park		2	3078144130	
10	Etiquette "Electrocution"	« Electrocution » label		1	3078144140	
11	Etiquette "Huile Hydraulique"	« Hydraulic oil » label		1	3078143520	
12	Etiquette "Sens translation"	« Direction of travel » label		1	3078145070	
13	Etiquette "Niveau huile haut"	« Top oil level » label		1	3078143590	
14	Etiquette "Ecrasement main"	« Hand crushing » label		1	3078143620	
17	Etiquette "Ne pas poser"	Do not stand label		1	2420314600	
19	Etiquette "Masse soudure"	« Welding earth » label		2	3078143600	
20	Etiquette "Prise 220V"	« 220 V socket » label		1	3078143540	
21	Etiquette "Lire manuel"	« Read manual » label		1	3078143680	
23	Etiquette	Label		1	3078143120	
24	Autocollant	Sticker	pupitre nacelle	1	3078143110	
27	Manuel CE	Operator's manual		1	2420315170	
28	Catalogue PR	Spare parts catalogue	H25TTP/TPX	1	2420315930	
30	Etiquette " Activation garantie "	Warranty activation label		1	2420505950	
31	Etiquette "Ne pas interchanger"	« Do not interchange » label		1	3078145180	
41	Etiquette "Graissage"	« Lubrication » label		1	3078143570	
42	Etiquette "...Enlever broche"	« ... Remove pin » label		1	3078143530	
43	Etiquette	Label	"X"	2	3078136770	
44	Etiquette "Ecrasement corps"	« Body crushing » label		2	3078143630	
48	Flèche verte	Green arrow		1	3078143930	

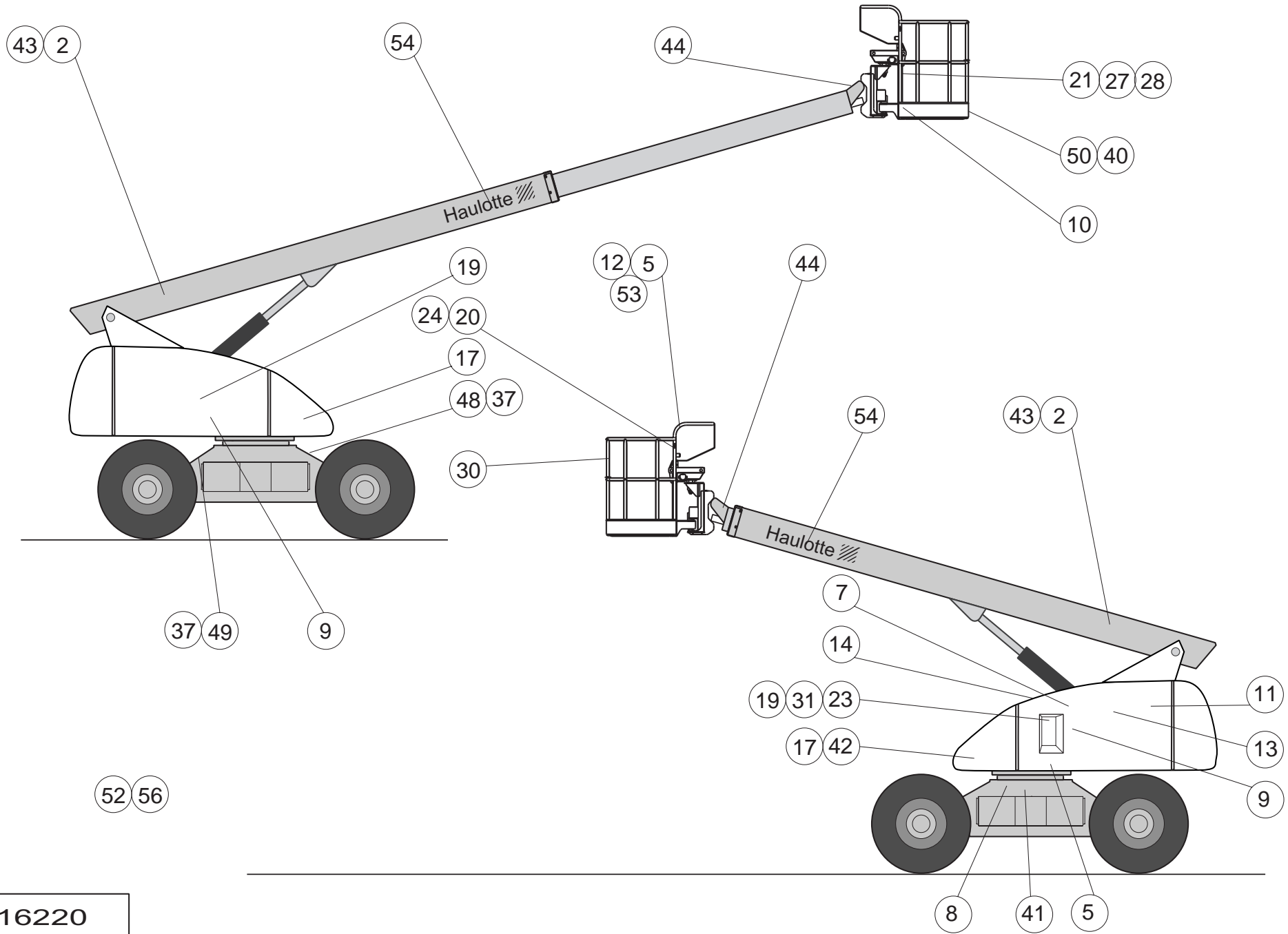


D16220



**▲ Italie**  
**Italy**

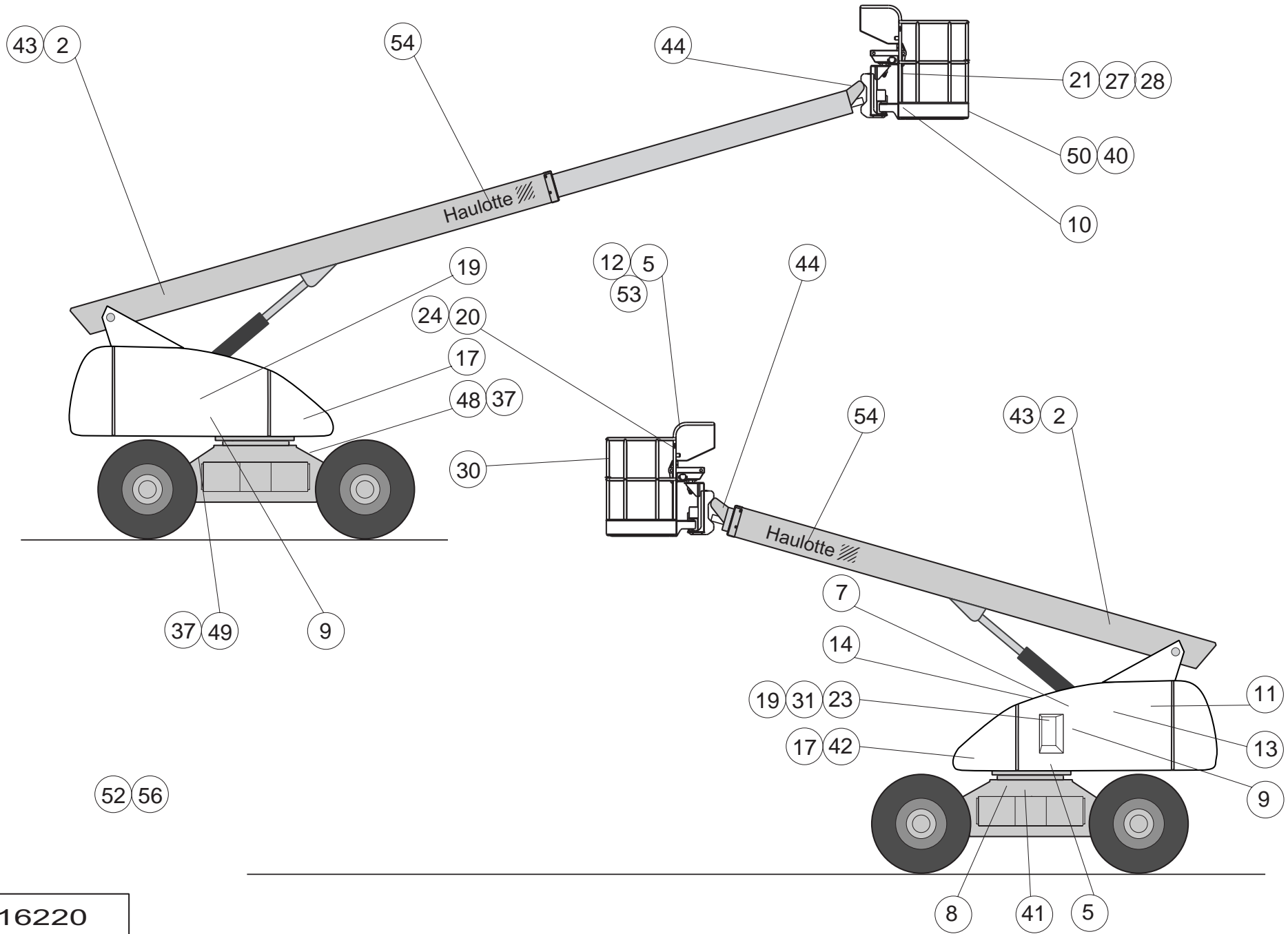
Rep.	Désignation	Designation	Specification	Qty	Code	Up to / jusqu'à
49	Flèche rouge	Red arrow		1	3078143940	
50	Etiquette "HAULOTTE"	« HAULOTTE » label		1	1250127590	
54	Etiquette "HAULOTTE"	« HAULOTTE » label		2	3070029541	



D16220

**▲ Hollande  
Netherlands**

Rep.	Désignation	Designation	Specification	Qty	Code	Up to / jusqu'à
	Rivet	Rivet	Ø3,2 X 9,5	4	2421803570	
2	Etiquette	Label	"H25TP"	2	3078139010	
5	Etiquette "Hauteur plancher..."	« Floor height... » label		2	3078144330	
7	Etiquette "Consignes utilisation"	« Operating instructions » label		1	3078143470	
8	Plaque constructeur	Manufacturer's name plate		1	3078143290	
9	Etiquette "Ne pas stationner"	« Do not park » park		2	3078144130	
10	Etiquette "Electrocution"	« Electrocution » label		1	3078144140	
11	Etiquette "Huile Hydraulique"	« Hydraulic oil » label		1	3078143520	
12	Etiquette "Sens translation"	« Direction of travel » label		1	3078145070	
13	Etiquette "Niveau huile haut"	« Top oil level » label		1	3078143590	
14	Etiquette "Ecrasement main"	« Hand crushing » label		1	3078143620	
17	Etiquette "Ne pas poser"	Do not stand label		1	2420314600	
19	Etiquette "Masse soudure"	« Welding earth » label		2	3078143600	
20	Etiquette "Prise 220V"	« 220 V socket » label		1	3078143540	
21	Etiquette "Lire manuel"	« Read manual » label		1	3078143680	
23	Etiquette	Label		1	3078143120	
24	Autocollant	Sticker	pupitre nacelle	1	3078143110	
27	Manuel CE	Operator's manual		1	2420315160	
28	Catalogue PR	Spare parts catalogue	H25TTP/TPX	1	2420315930	
30	Etiquette " Activation garantie "	Warranty activation label		1	2420505950	
31	Etiquette "Ne pas interchanger"	« Do not interchange » label		1	3078145180	
41	Etiquette "Graissage"	« Lubrication » label		1	3078143570	
42	Etiquette "...Enlever broche"	« ... Remove pin » label		1	3078143530	
43	Etiquette	Label	"X"	2	3078136770	
44	Etiquette "Ecrasement corps"	« Body crushing » label		2	3078143630	
48	Flèche verte	Green arrow		1	3078143930	



D16220



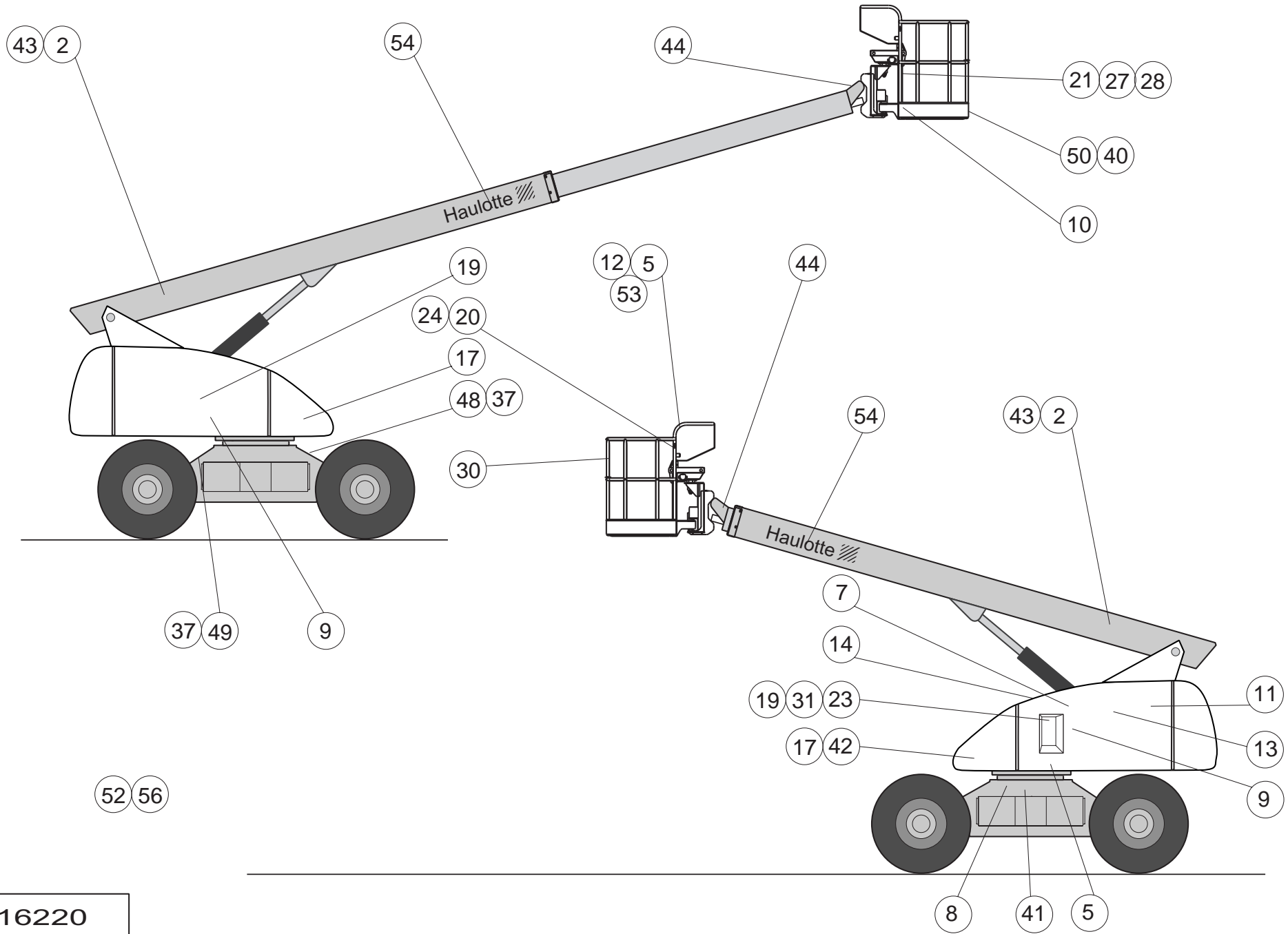
# Hollande Netherlands



G6  
2/2



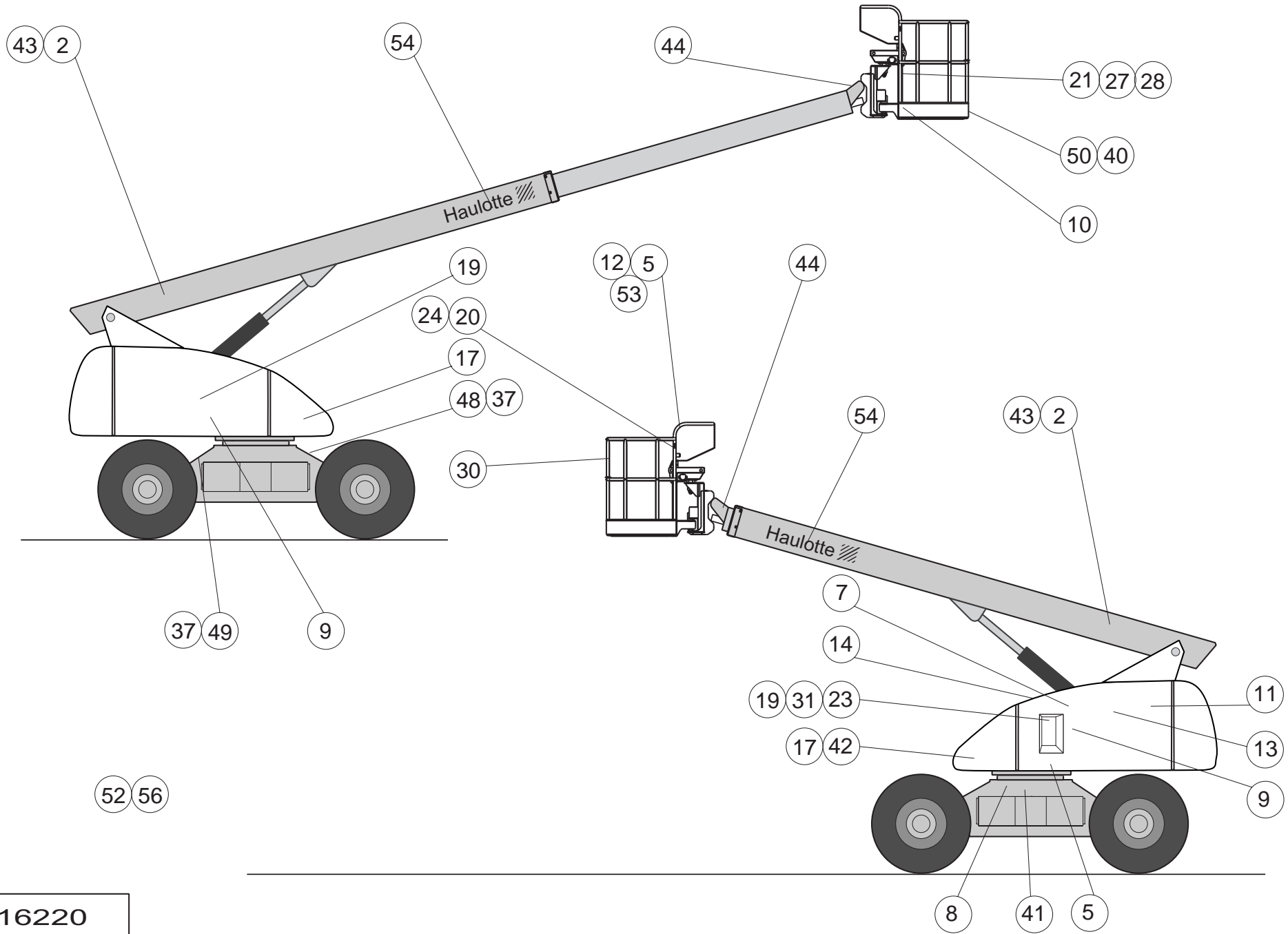
Rep.	Désignation	Designation	Specification	Qty	Code	Up to / jusqu'à
49	Flèche rouge	Red arrow		1	3078143940	
50	Etiquette "HAULOTTE"	« HAULOTTE » label		1	1250127590	
54	Etiquette "HAULOTTE"	« HAULOTTE » label		2	3070029541	



D16220

**▲ Australie  
Australia**

Rep.	Désignation	Designation	Specification	Qty	Code	Up to / jusqu'à
	Rivet	Rivet	Ø3,2 X 9,5	4	2421803570	
	4x2	2WD		1	1250145050	
2	Etiquette	Label	"H25TP"	2	3078139010	
5	Etiquette "Hauteur plancher..."	« Floor height... » label		2	3078144330	
7	Etiquette "Consignes utilisation"	« Operating instructions » label		1	3078144560	
8	Plaque constructeur	Manufacturer's name plate		1	3078143270	
9	Etiquette "Ne pas stationner"	« Do not park » park		2	3078144130	
10	Etiquette "Electrocution"	« Electrocution » label		1	3078144430	
11	Etiquette "Huile Hydraulique"	« Hydraulic oil » label		1	3078143520	
12	Etiquette "Sens translation"	« Direction of travel » label		1	3078145070	
13	Etiquette "Niveau huile haut"	« Top oil level » label		1	3078143590	
14	Etiquette "Ecrasement main"	« Hand crushing » label		1	3078143620	
17	Etiquette "Ne pas poser"	Do not stand label		1	2420314600	
19	Etiquette "Masse soudure"	« Welding earth » label		2	3078143600	
20	Etiquette "Prise 220V"	« 220 V socket » label		1	3078144570	
21	Etiquette "Lire manuel"	« Read manual » label		1	3078143680	
23	Etiquette	Label		1	3078143120	
24	Autocollant	Sticker	pupitre nacelle	1	3078143110	
27	Manuel CE	Operator's manual		1	2420315200	
28	Catalogue PR	Spare parts catalogue	H25TTP/TPX	1	2420315930	
30	Etiquette " Activation garantie "	Warranty activation label		1	2420505950	
31	Etiquette "Ne pas interchanger"	« Do not interchange » label		1	3078145180	
34	Etiquette "Remplissage..."	« Filling » label		1	3078144510	
37	Etiquette "Charge élingue"	« Sling load » label		4	3078144490	
41	Etiquette "Graissage"	« Lubrication » label		1	3078143570	
42	Etiquette "...Enlever broche"	« ... Remove pin » label		1	3078143530	

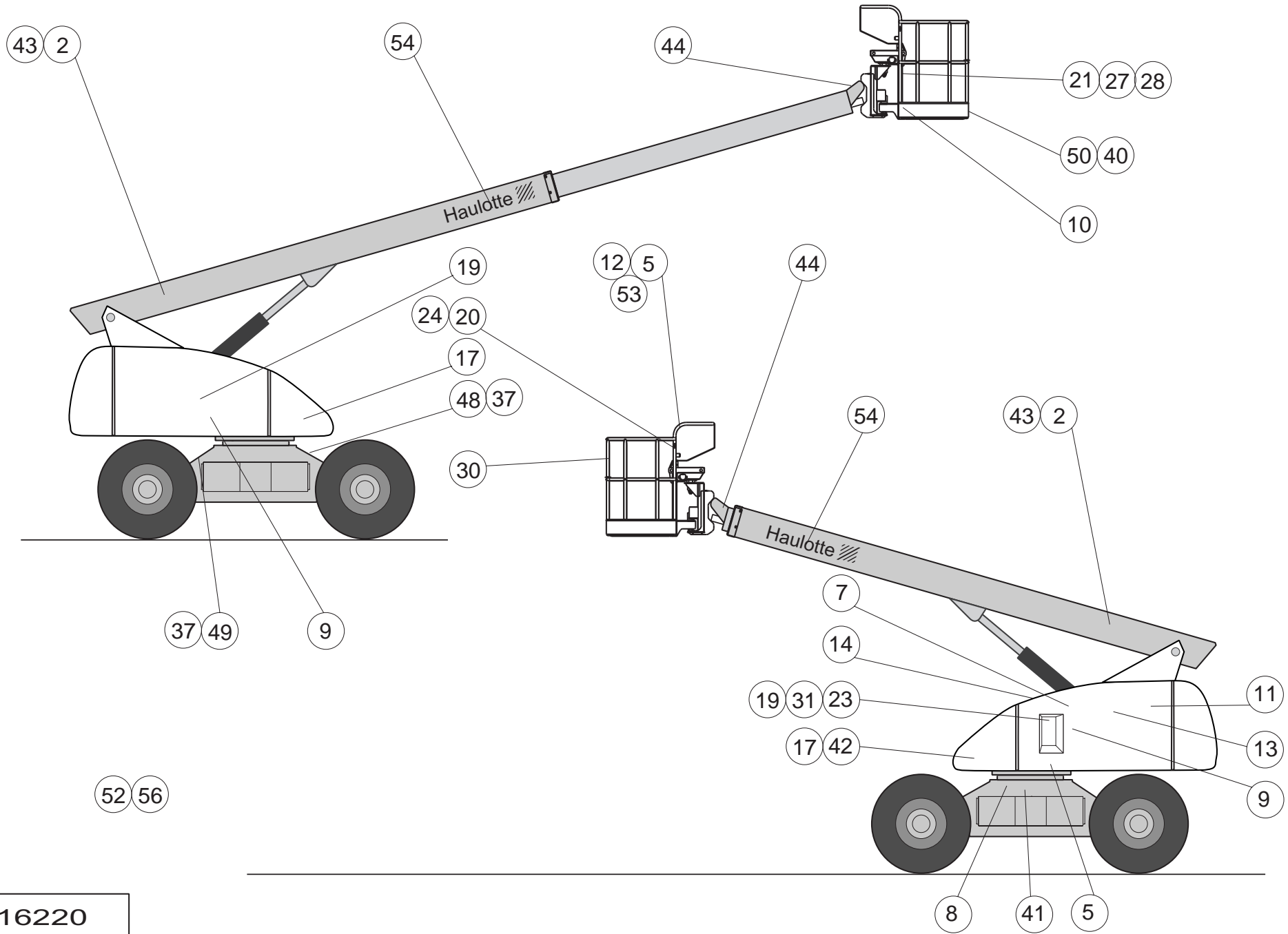


D16220



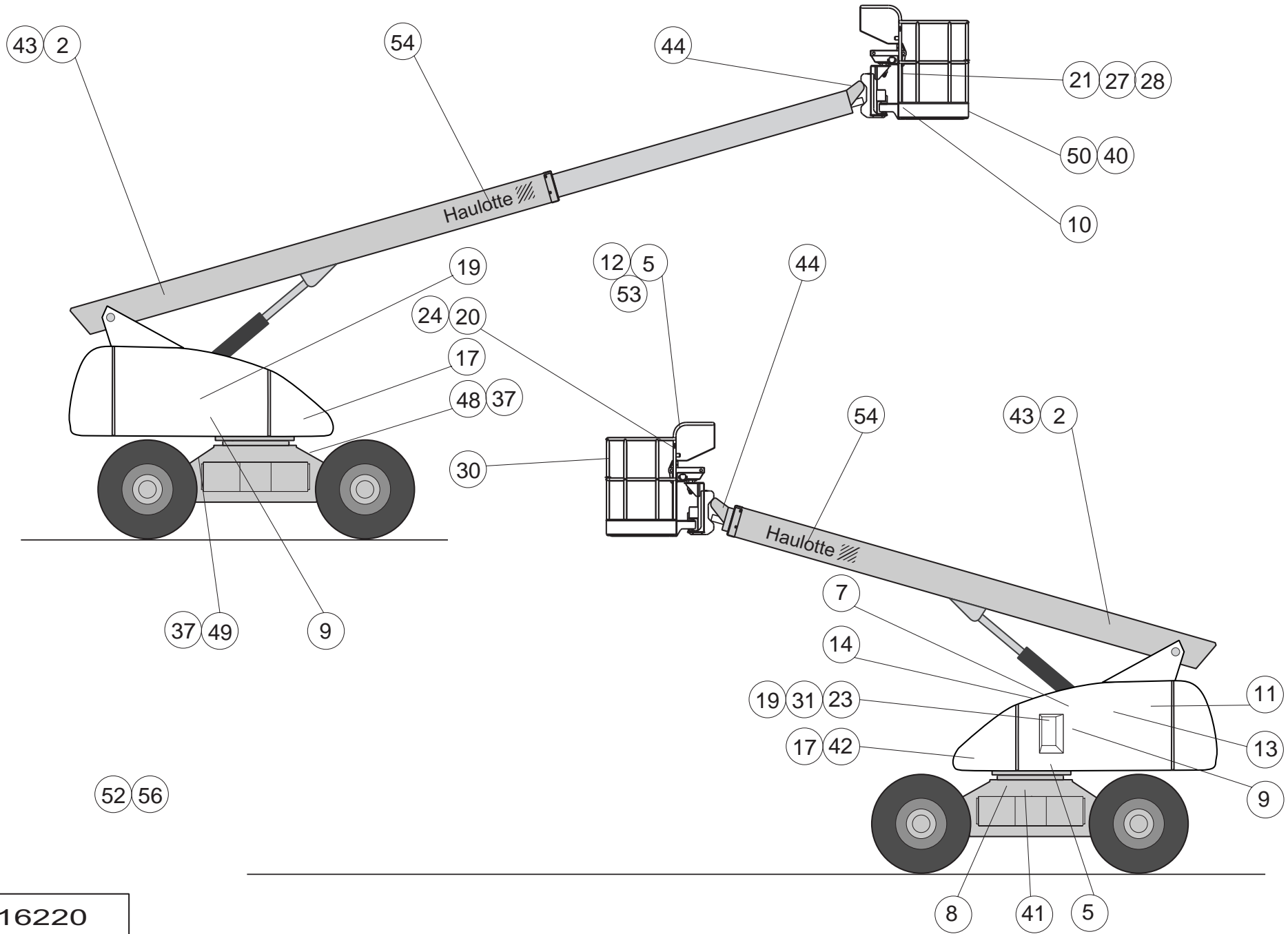
▲ **Australie**  
**Australia**

Rep.	Désignation	Designation	Specification	Qty	Code	Up to / jusqu'à
43	Etiquette	Label	"X"	2	3078136770	
44	Etiquette "Ecrasement corps"	« Body crushing » label		2	3078143630	
48	Flèche verte	Green arrow		1	3078143930	
49	Flèche rouge	Red arrow		1	3078143940	
50	Etiquette "HAULOTTE"	« HAULOTTE » label		1	1250127590	
52	Etiquette "urgence"	« Emergency » label		1	3078144530	
53	Etiquette "Charge harnais"	« Harness load » label		2	3078144520	
54	Etiquette "HAULOTTE"	« HAULOTTE » label		2	3070029541	
56	Etiquette	Label		1	3078144540	



D16220

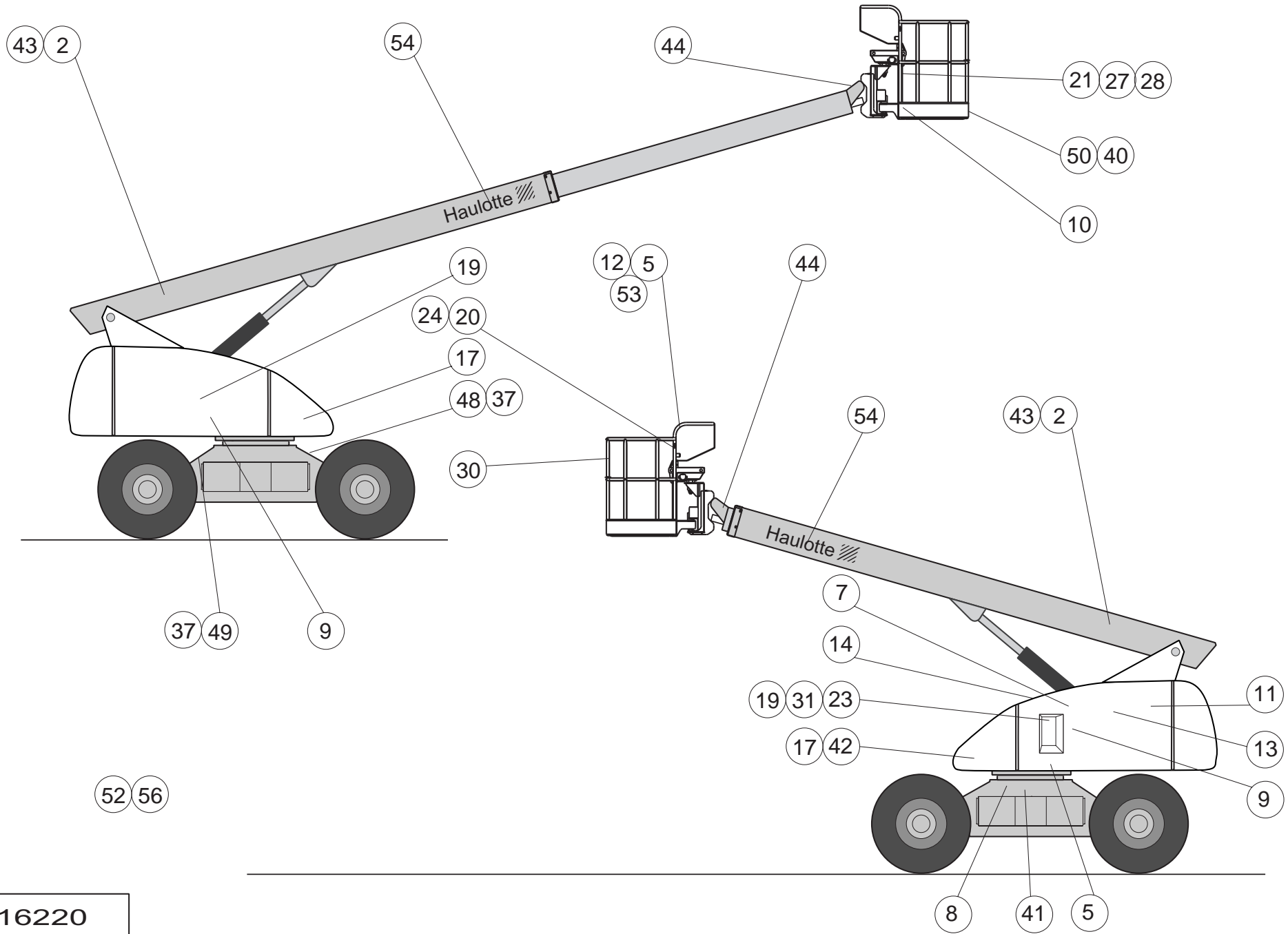
Rep.	Désignation	Designation	Specification	Qty	Code	Up to / jusqu'à
	Rivet	Rivet	Ø3,2 X 9,5	4	2421803570	
2	Etiquette	Label	"H25TP"	2	3078139010	
5	Etiquette "Hauteur plancher..."	« Floor height... » label		2	3078144330	
7	Etiquette "Consignes utilisation"	« Operating instructions » label		1	3078144940	
8	Plaque constructeur	Manufacturer's name plate		1	3078144960	
9	Etiquette "Ne pas stationner"	« Do not park » park		2	3078144130	
10	Etiquette "Electrocution"	« Electrocution » label		1	3078144140	
11	Etiquette "Huile Hydraulique"	« Hydraulic oil » label		1	3078143520	
12	Etiquette "Sens translation"	« Direction of travel » label		1	3078145070	
13	Etiquette "Niveau huile haut"	« Top oil level » label		1	3078143590	
14	Etiquette "Ecrasement main"	« Hand crushing » label		1	3078143620	
17	Etiquette "Ne pas poser"	Do not stand label		1	2420314600	
19	Etiquette "Masse soudure"	« Welding earth » label		2	3078143600	
20	Etiquette "Prise 220V"	« 220 V socket » label		1	3078143540	
21	Etiquette "Lire manuel"	« Read manual » label		1	3078143680	
23	Etiquette	Label		1	3078143120	
24	Autocollant	Sticker	pupitre nacelle	1	3078143110	
27	Manuel CE	Operator's manual		1	2420315190	
28	Catalogue PR	Spare parts catalogue	H25TTP/TPX	1	2420315930	
30	Etiquette " Activation garantie "	Warranty activation label		1	2420505950	
31	Etiquette "Ne pas interchanger"	« Do not interchange » label		1	3078145180	
41	Etiquette "Graissage"	« Lubrication » label		1	3078143570	
42	Etiquette "...Enlever broche"	« ... Remove pin » label		1	3078143530	
43	Etiquette	Label	"X"	2	3078136770	
44	Etiquette "Ecrasement corps"	« Body crushing » label		2	3078143630	
48	Flèche verte	Green arrow		1	3078143930	



D16220

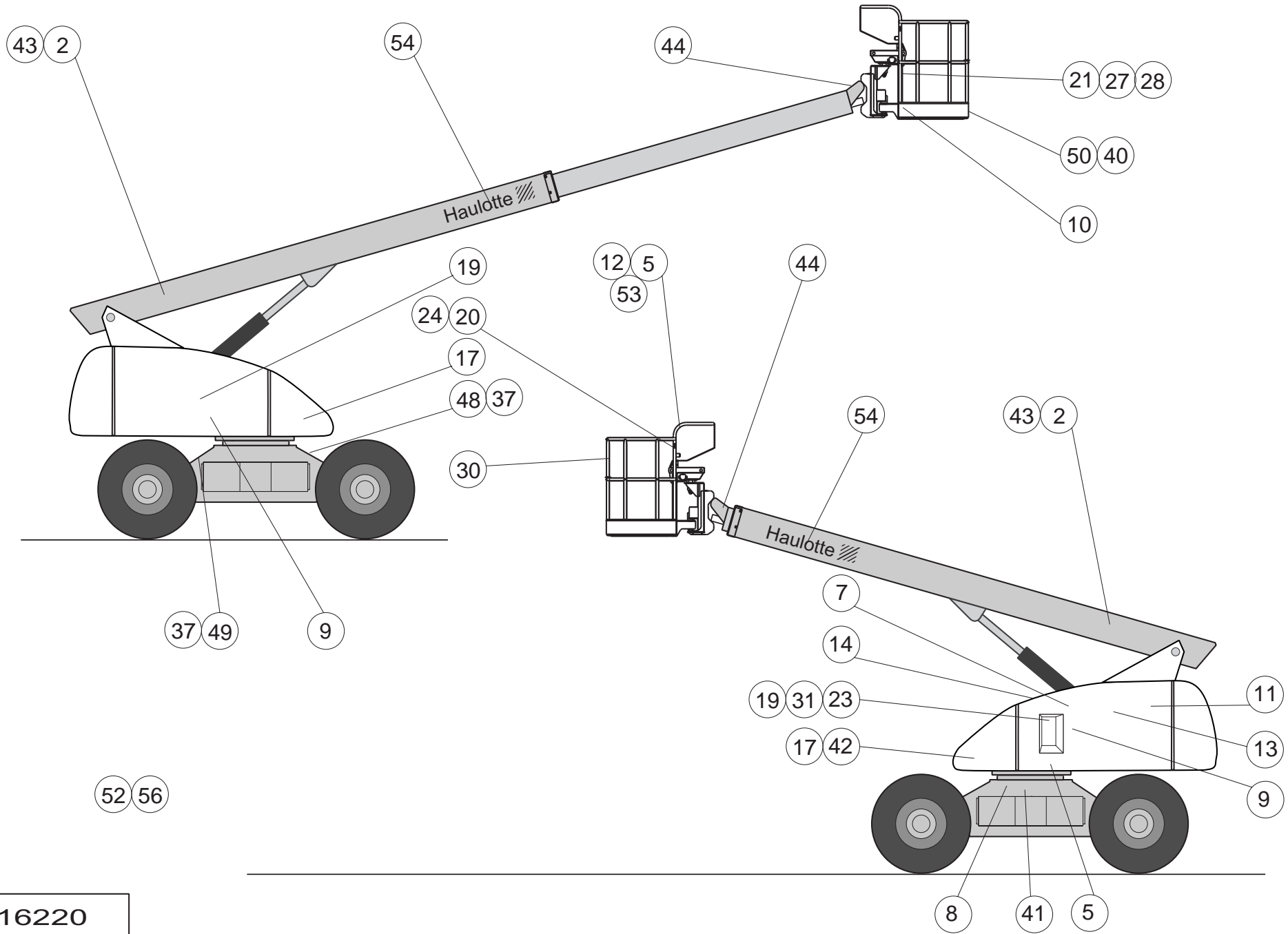
▲ **Danemark**  
**Denmark**

Rep.	Désignation	Designation	Specification	Qty	Code	Up to / jusqu'à
49	Flèche rouge	Red arrow		1	3078143940	
50	Etiquette "HAULOTTE"	« HAULOTTE » label		1	1250127590	
54	Etiquette "HAULOTTE"	« HAULOTTE » label		2	3070029541	



D16220

Rep.	Désignation	Designation	Specification	Qty	Code	Up to / jusqu'à
	Rivet	Rivet	Ø3,2 X 9,5	4	2421803570	
2	Etiquette	Label	"H25TP"	2	3078139010	
5	Etiquette "Hauteur plancher..."	« Floor height... » label		2	3078144330	
7	Etiquette "Consignes utilisation"	« Operating instructions » label		1	3078145540	
8	Plaque constructeur	Manufacturer's name plate		1	3078145550	
9	Etiquette "Ne pas stationner"	« Do not park » park		2	3078144130	
10	Etiquette "Electrocution"	« Electrocution » label		1	3078144140	
11	Etiquette "Huile Hydraulique"	« Hydraulic oil » label		1	3078143520	
12	Etiquette "Sens translation"	« Direction of travel » label		1	3078145070	
13	Etiquette "Niveau huile haut"	« Top oil level » label		1	3078143590	
14	Etiquette "Ecrasement main"	« Hand crushing » label		1	3078143620	
17	Etiquette "Ne pas poser"	Do not stand label		1	2420314600	
19	Etiquette "Masse soudure"	« Welding earth » label		2	3078143600	
20	Etiquette "Prise 220V"	« 220 V socket » label		1	3078143540	
21	Etiquette "Lire manuel"	« Read manual » label		1	3078143680	
23	Etiquette	Label		1	3078143120	
24	Autocollant	Sticker	pupitre nacelle	1	3078143110	
27	Manuel CE	Operator's manual		1	2420315230	
28	Catalogue PR	Spare parts catalogue	H25TTP/TPX	1	2420315930	
30	Etiquette " Activation garantie "	Warranty activation label		1	2420505950	
31	Etiquette "Ne pas interchanger"	« Do not interchange » label		1	3078145180	
41	Etiquette "Graissage"	« Lubrication » label		1	3078143570	
42	Etiquette "...Enlever broche"	« ... Remove pin » label		1	3078143530	
43	Etiquette	Label	"X"	2	3078136770	
44	Etiquette "Ecrasement corps"	« Body crushing » label		2	3078143630	
48	Flèche verte	Green arrow		1	3078143930	

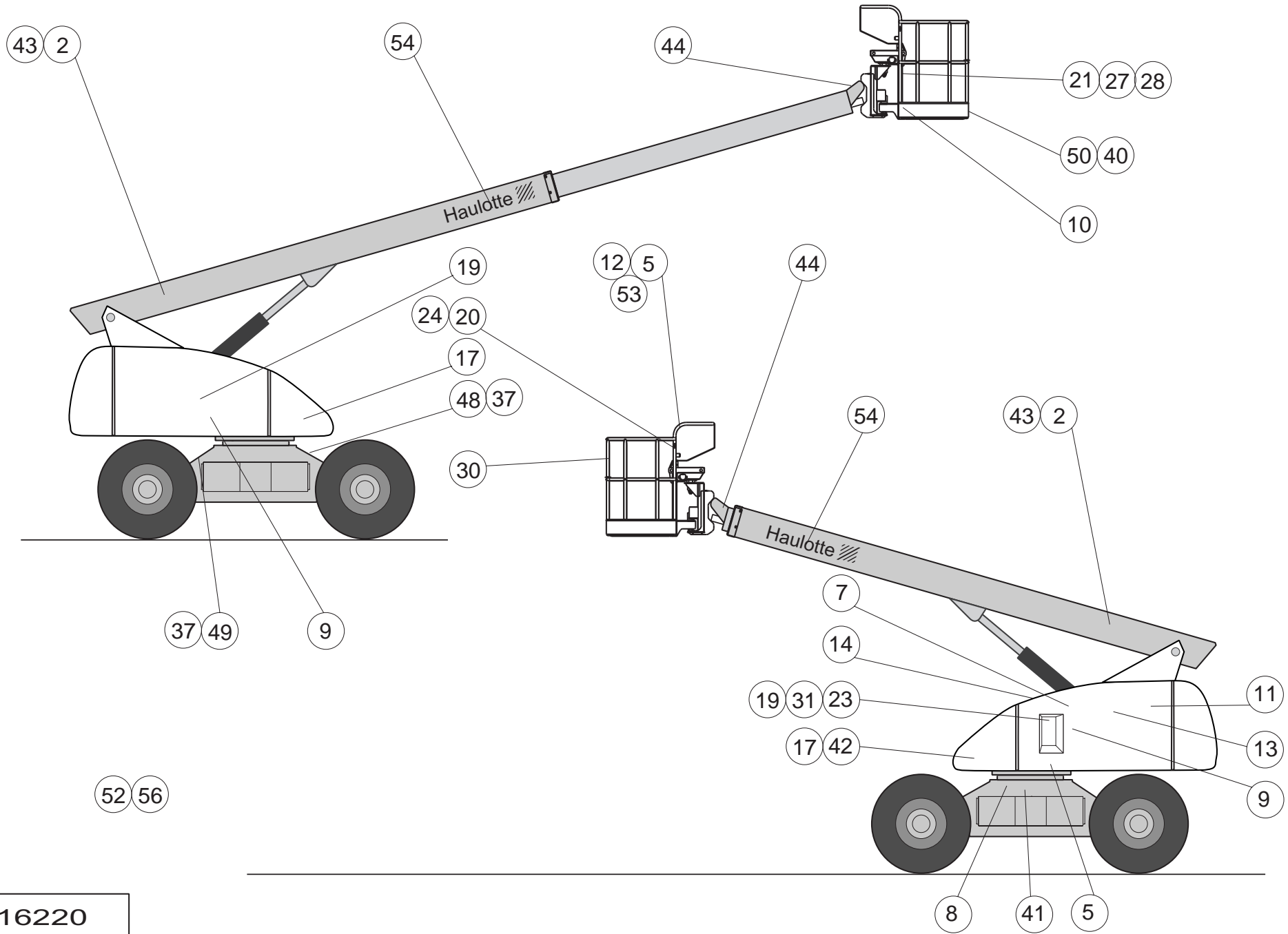


D16220



▲ **Finlande**  
**Finland**

Rep.	Désignation	Designation	Specification	Qty	Code	Up to / jusqu'à
49	Flèche rouge	Red arrow		1	3078143940	
50	Etiquette "HAULOTTE"	« HAULOTTE » label		1	1250127590	
54	Etiquette "HAULOTTE"	« HAULOTTE » label		2	3070029541	

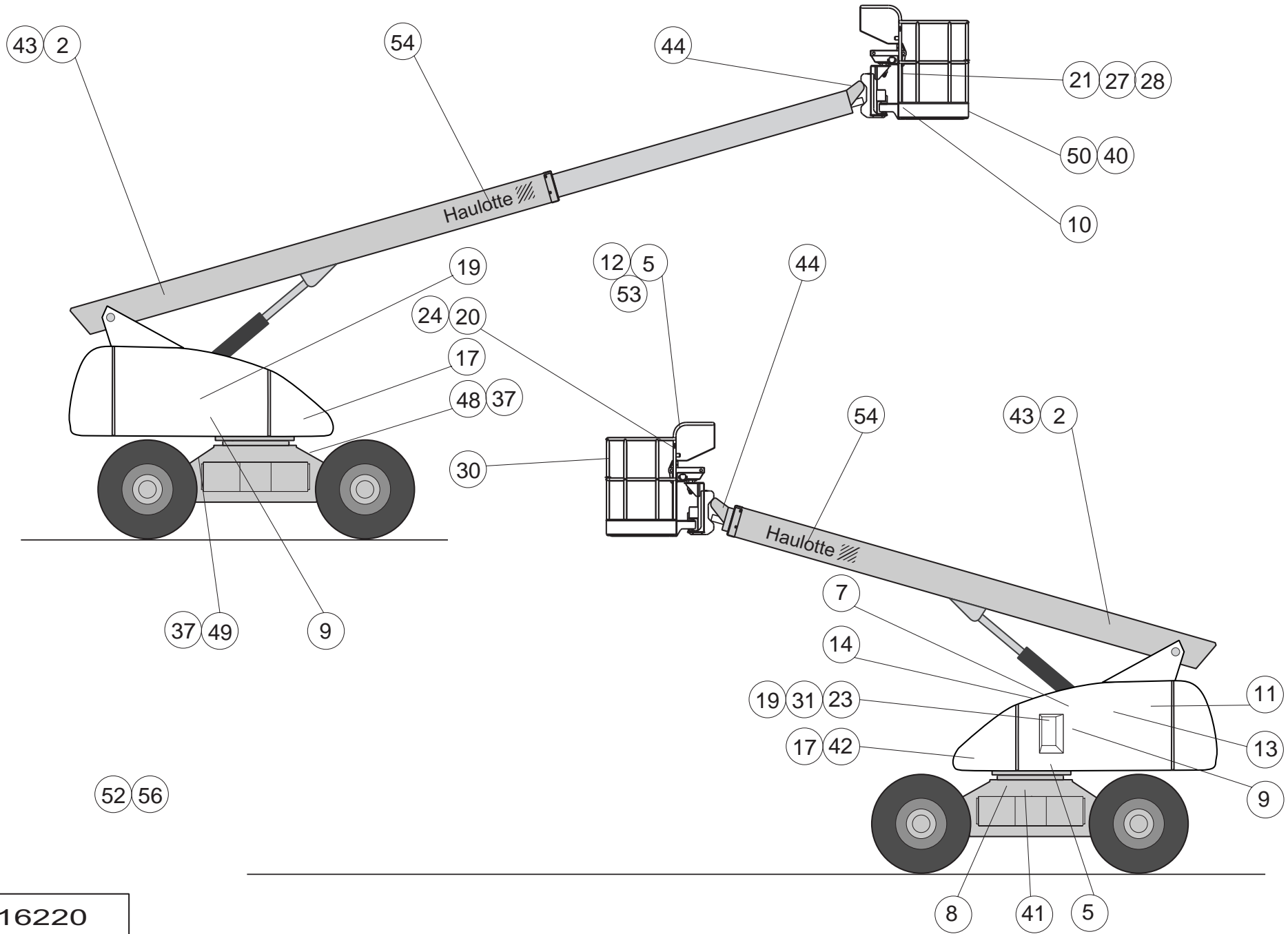


D16220

▲ Portugal  
Portugal

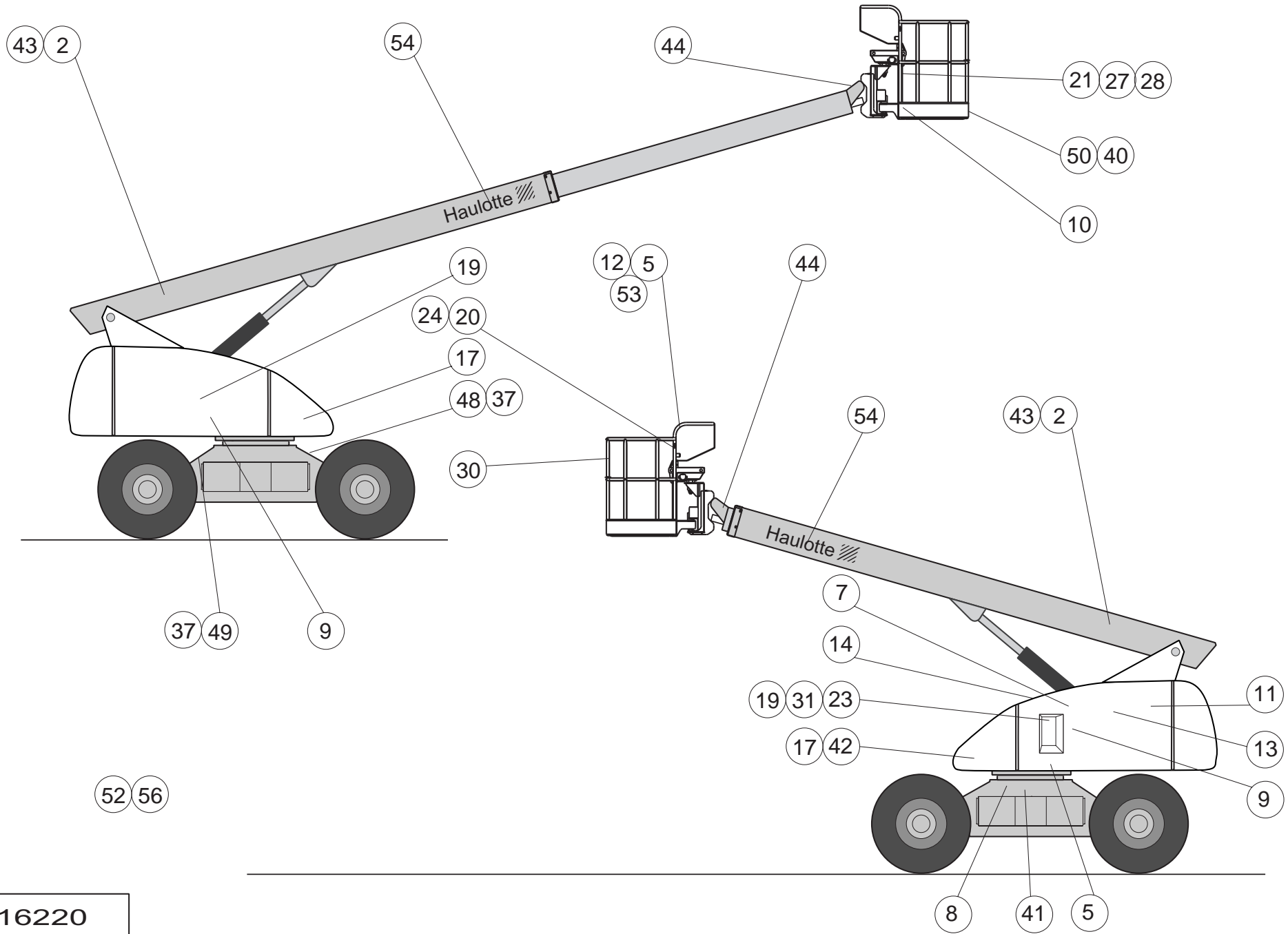
◀ G10  
1/2 ▶

Rep.	Désignation	Designation	Specification	Qty	Code	Up to / jusqu'à
	Rivet	Rivet	Ø3,2 X 9,5	4	2421803570	
2	Etiquette	Label	"H25TP"	2	3078139010	
5	Etiquette "Hauteur plancher..."	« Floor height... » label		2	3078144330	
7	Etiquette "Consignes utilisation"	« Operating instructions » label		1	3078145830	
8	Plaque constructeur	Manufacturer's name plate		1	3078145840	
9	Etiquette "Ne pas stationner"	« Do not park » park		2	3078144130	
10	Etiquette "Electrocution"	« Electrocution » label		1	3078144140	
11	Etiquette "Huile Hydraulique"	« Hydraulic oil » label		1	3078143520	
12	Etiquette "Sens translation"	« Direction of travel » label		1	3078145070	
13	Etiquette "Niveau huile haut"	« Top oil level » label		1	3078143590	
14	Etiquette "Ecrasement main"	« Hand crushing » label		1	3078143620	
17	Etiquette "Ne pas poser"	Do not stand label		1	2420314600	
19	Etiquette "Masse soudure"	« Welding earth » label		2	3078143600	
20	Etiquette "Prise 220V"	« 220 V socket » label		1	3078143540	
21	Etiquette "Lire manuel"	« Read manual » label		1	3078143680	
23	Etiquette	Label		1	3078143120	
24	Autocollant	Sticker	pupitre nacelle	1	3078143110	
27	Manuel CE	Operator's manual		1	2420315270	
28	Catalogue PR	Spare parts catalogue	H25TTP/TPX	1	2420315930	
30	Etiquette " Activation garantie "	Warranty activation label		1	2420505950	
31	Etiquette "Ne pas interchanger"	« Do not interchange » label		1	3078145180	
41	Etiquette "Graissage"	« Lubrication » label		1	3078143570	
42	Etiquette "...Enlever broche"	« ... Remove pin » label		1	3078143530	
43	Etiquette	Label	"X"	2	3078136770	
44	Etiquette "Ecrasement corps"	« Body crushing » label		2	3078143630	
48	Flèche verte	Green arrow		1	3078143930	



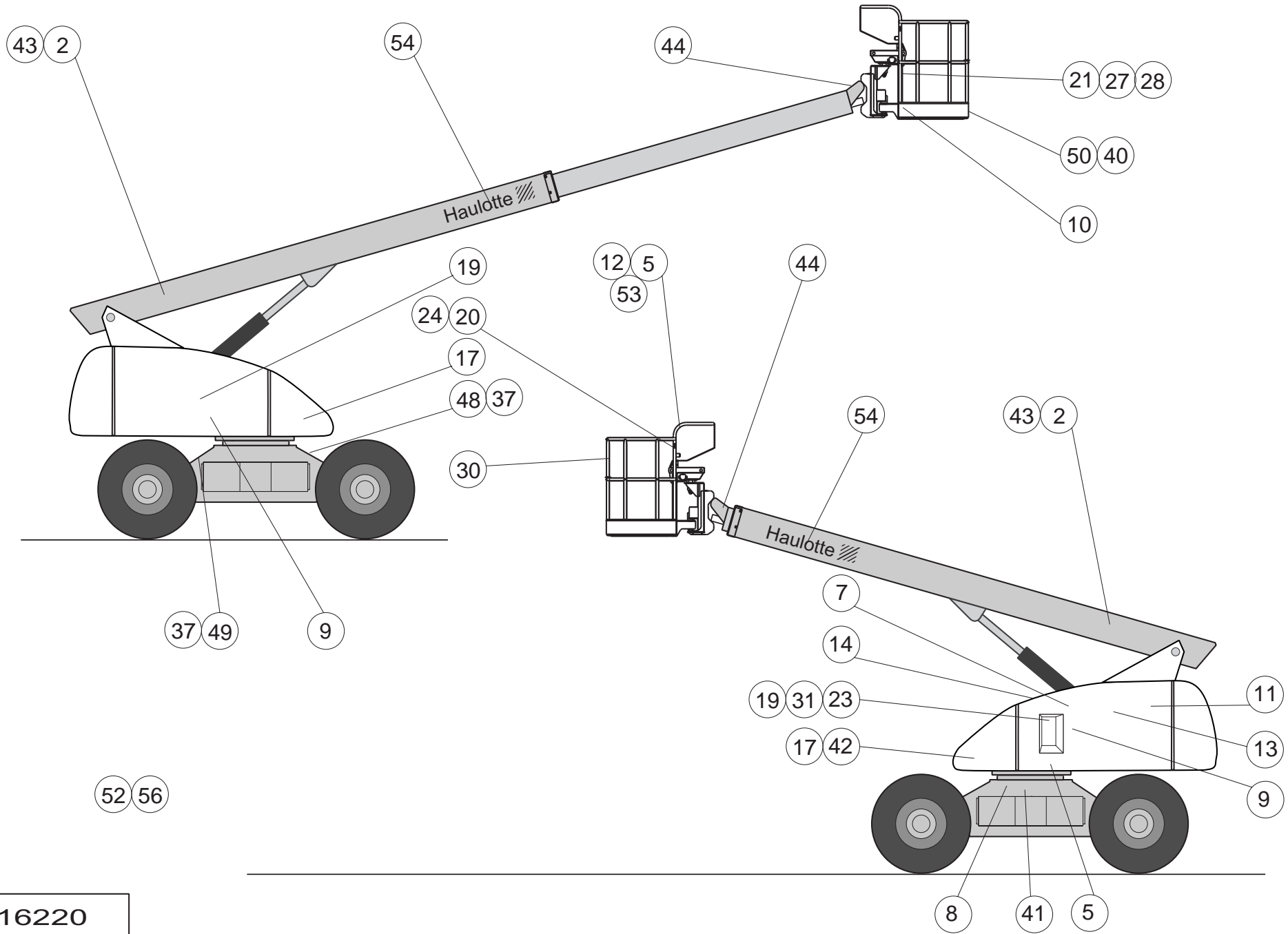
D16220





D16220

Rep.	Désignation	Designation	Specification	Qty	Code	Up to / jusqu'à
	Rivet	Rivet	Ø3,2 X 9,5	4	2421803570	
2	Etiquette	Label	"H25TP"	2	3078139010	
5	Etiquette "Hauteur plancher..."	« Floor height... » label		2	3078144330	
7	Etiquette "Consignes utilisation"	« Operating instructions » label		1	3078145940	
8	Plaque constructeur	Manufacturer's name plate		1	3078145950	
9	Etiquette "Ne pas stationner"	« Do not park » park		2	3078144130	
10	Etiquette "Electrocution"	« Electrocution » label		1	3078144140	
11	Etiquette "Huile Hydraulique"	« Hydraulic oil » label		1	3078143520	
12	Etiquette "Sens translation"	« Direction of travel » label		1	3078145070	
13	Etiquette "Niveau huile haut"	« Top oil level » label		1	3078143590	
14	Etiquette "Ecrasement main"	« Hand crushing » label		1	3078143620	
17	Etiquette "Ne pas poser"	Do not stand label		1	2420314600	
19	Etiquette "Masse soudure"	« Welding earth » label		2	3078143600	
20	Etiquette "Prise 220V"	« 220 V socket » label		1	3078143540	
21	Etiquette "Lire manuel"	« Read manual » label		1	3078143680	
23	Etiquette	Label		1	3078143120	
24	Autocollant	Sticker	pupitre nacelle	1	3078143110	
27	Manuel CE	Operator's manual		1	2420315610	
28	Catalogue PR	Spare parts catalogue	H25TTP/TPX	1	2420315930	
30	Etiquette " Activation garantie "	Warranty activation label		1	2420505950	
31	Etiquette "Ne pas interchanger"	« Do not interchange » label		1	3078145180	
41	Etiquette "Graissage"	« Lubrication » label		1	3078143570	
42	Etiquette "...Enlever broche"	« ... Remove pin » label		1	3078143530	
43	Etiquette	Label	"X"	2	3078136770	
44	Etiquette "Ecrasement corps"	« Body crushing » label		2	3078143630	
48	Flèche verte	Green arrow		1	3078143930	

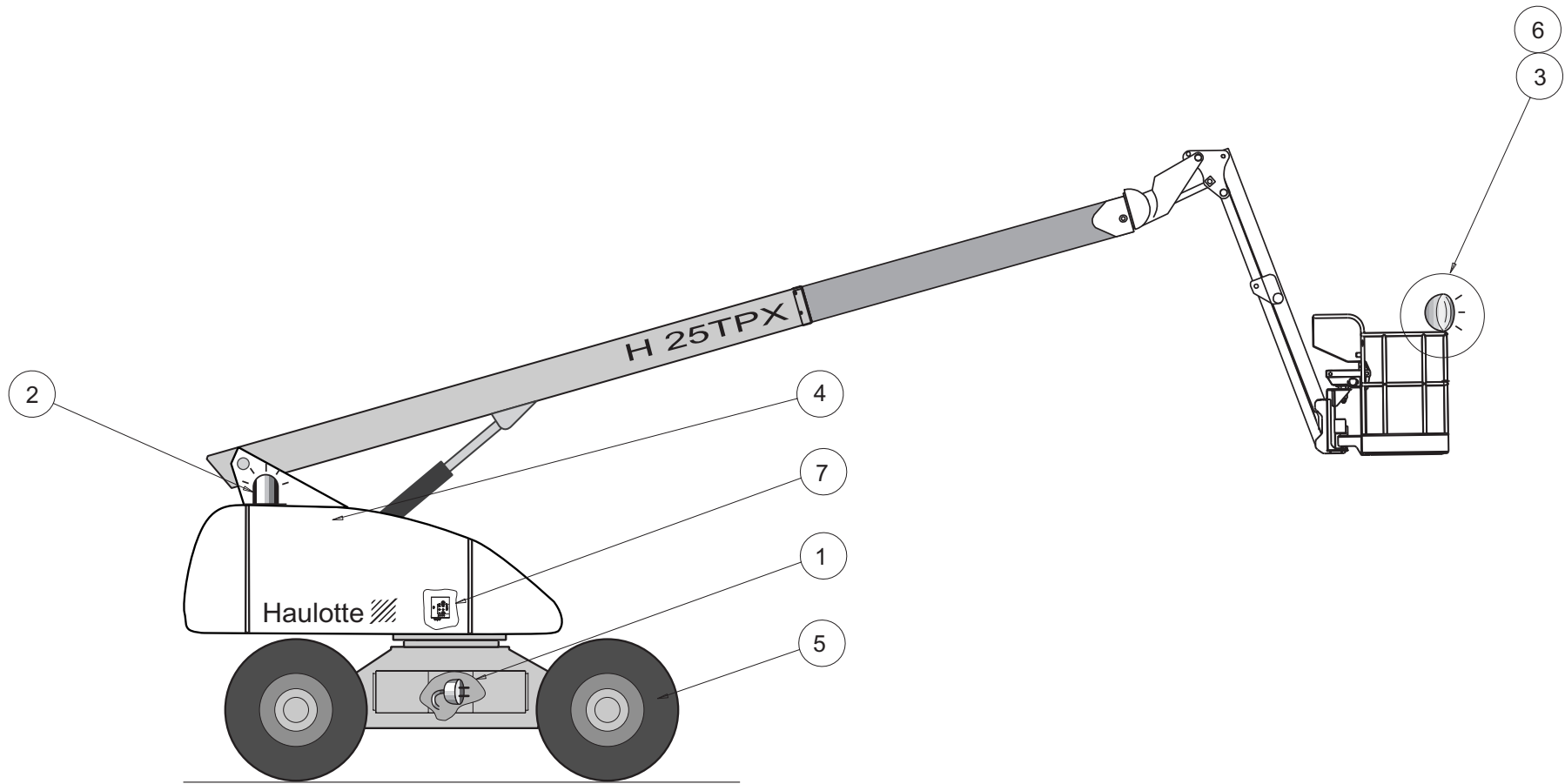


D16220



▲ **Suède**

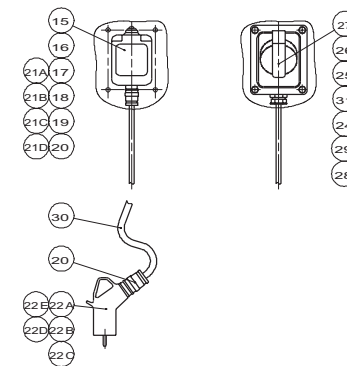
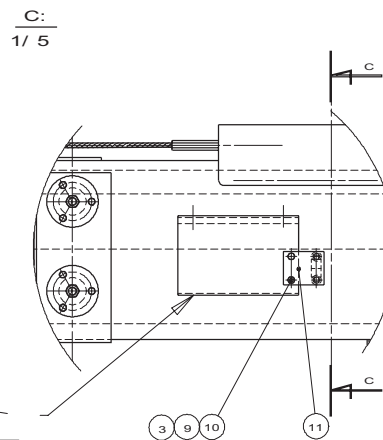
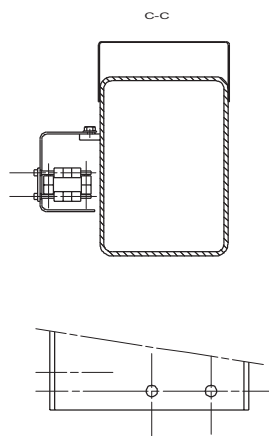
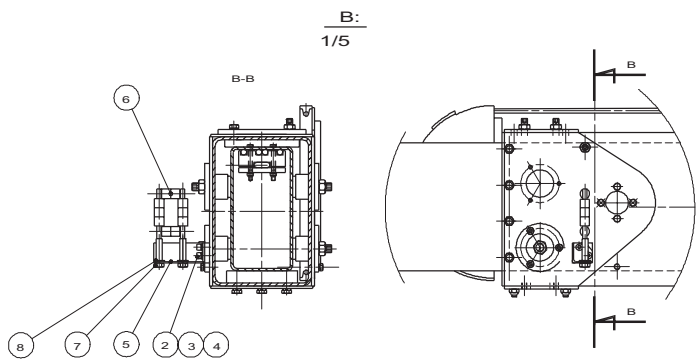
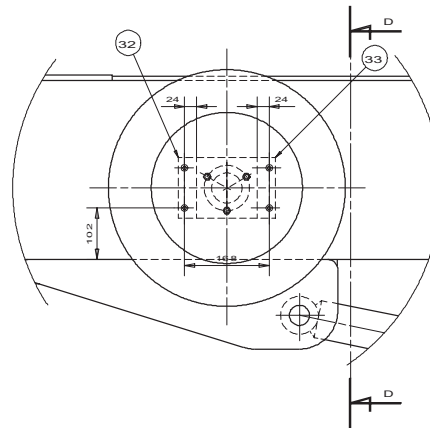
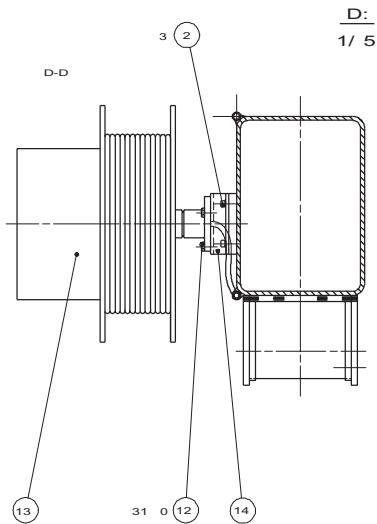
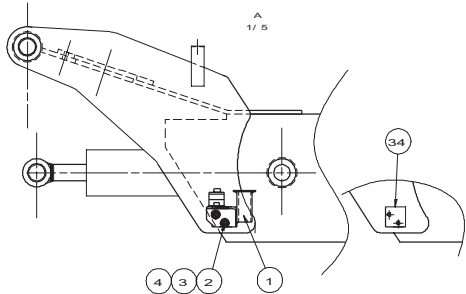
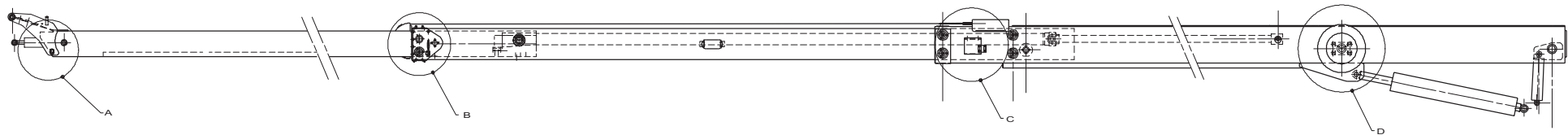
Rep.	Désignation	Designation	Specification	Qty	Code	Up to / jusqu'à
49	Flèche rouge	Red arrow		1	3078143940	
50	Etiquette "HAULOTTE"	« HAULOTTE » label		1	1250127590	
54	Etiquette "HAULOTTE"	« HAULOTTE » label		2	3070029541	



D16319

**▲ Option  
Option**

Rep.	Désignation	Designation	Specification	Up to / jusqu'à
1	Alimentation 220V			
2	Gyrophare	Beacon		
3	Phare			
4	Pot catalytique	Catalytic converter		
5	Pneu	Tire		
6	Attache	Connection		
7	Module de démarrage codé			

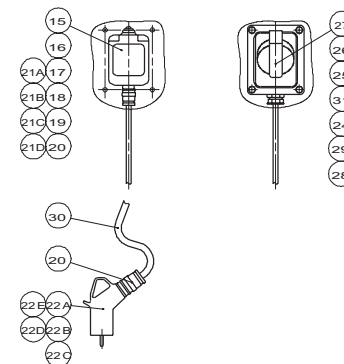
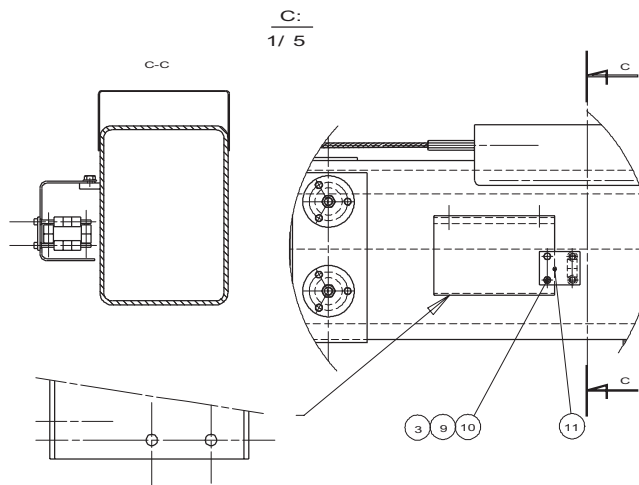
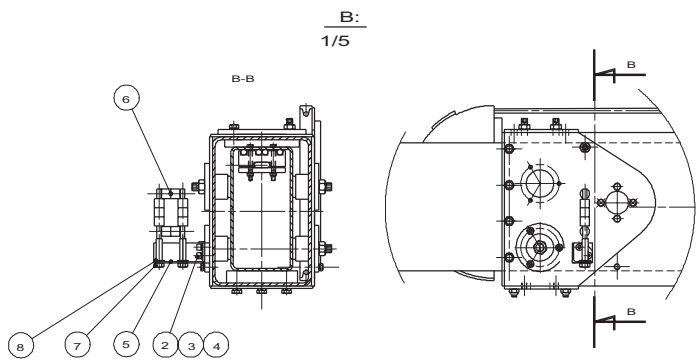
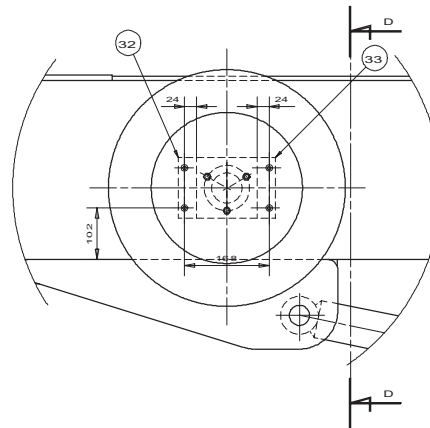
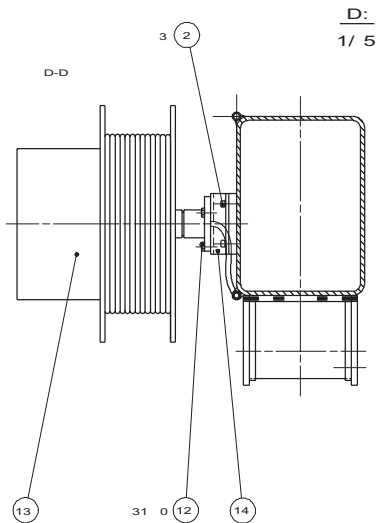
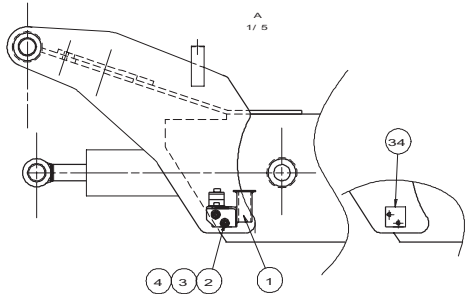
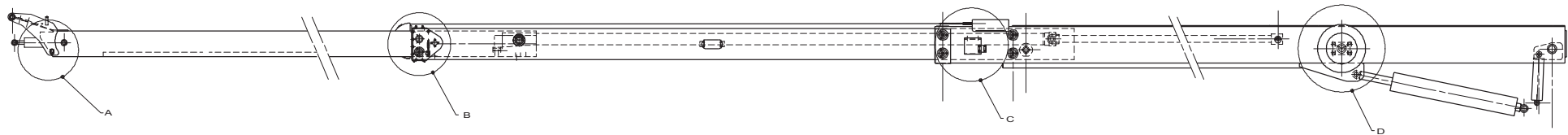


B15312 d

# ▲ Alimentation 220V

◀ H1  
1/2 ▶

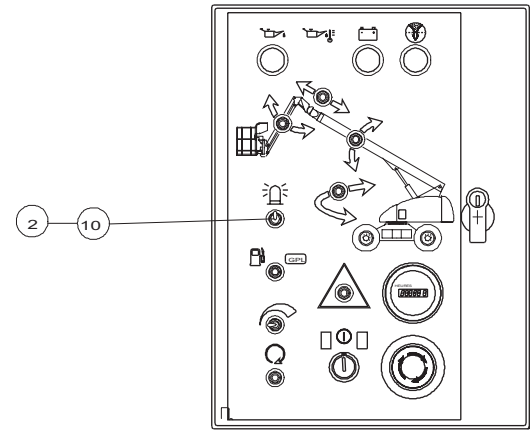
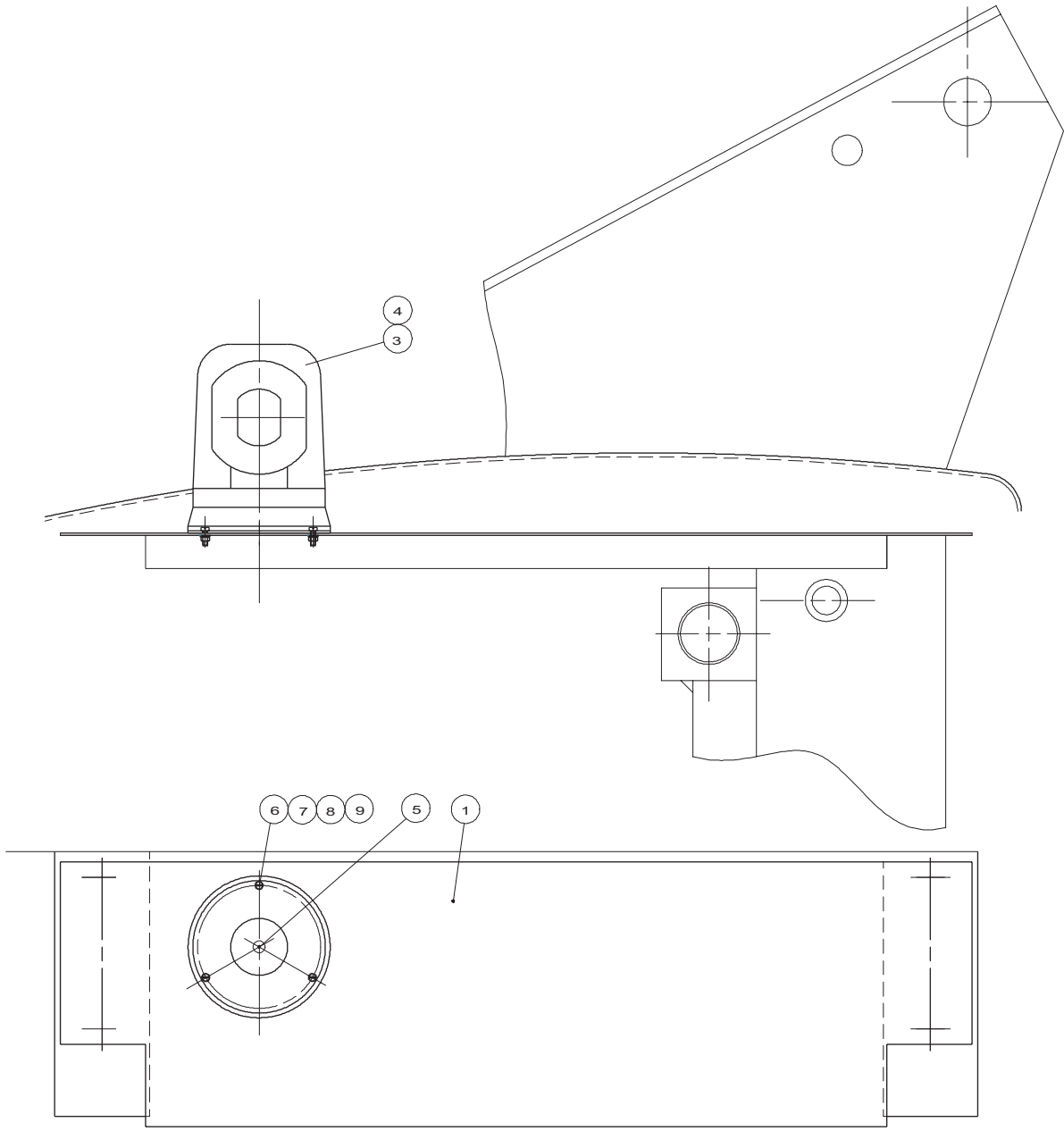
Rep.	Désignation	Designation	Specification	Qty	Code	Up to / jusqu'à
1	Patte de fixation	Retaining bracket		1	148C142090	
2	Vis	Screw	CHC M8 X 16 / 16 CL 8.8 ZB	8	2308231680	
3	Rondelle à dents	Tooth lock washer	DE 8 ZB	13	2351301090	
4	Rondelle plate	Flat washer	M 8 U ZB	4	2351112070	
5	Patte de fixation	Retaining bracket		1	148C142080	
6	4x2	2WD		1	2420208890	
7	Ecrou	Nut	H M10 CL 8 ZB	2	2341221080	
8	Rondelle plate	Flat washer	M 10 U ZB	2	2351112090	
9	Vis	Screw	H M8 X 20 / 20 CL 8.8 ZB	2	2331231420	
10	Ecrou	Nut	H M8 CL 8 ZB	5	2341221070	
11	Patte de fixation	Retaining bracket		1	148C142070	
12	Vis	Screw	H M8 X 30 / 30 CL 8.8 ZB	3	2331231440	
13	Enrouleur	Winder		1	2420505730	
14	Patte de fixation	Retaining bracket		1	148C142060	
15	Boîtier	Box		1	2440203430	
16	Vis	Screw	HM 4 X 20 / 20 CL 8.8 ZB	2	2331231120	
17	Rondelle à dents	Tooth lock washer	DE 4 ZB	2	2351301050	
18	Ecrou	Nut	H M4 CL 8 ZB	2	2341221030	
19	Contre-écrou	Lock nut	CE 16 In	1	2420302030	
20	Presse-étoupe	Packing box	13/9	1	2421607690	
21	Prise	Plug socket	2P+T-13A UK	1	2441605070	
21	Prise	Plug socket	2P+T-15A-125V USA	1	2441605180	
21	Prise	Plug socket	16A 2P+T 220V	1	2441605190	
21	Prise	Plug socket	2P+T - 10/16A FR	1	2441605540	
21	Prise	Plug socket	2P+T-16A SCHUKO	1	2441605060	
22	Fiche sortie inclinée	Inclined output plug	FR	1	2440603090	



**B15312 d**

# ▲ Alimentation 220V

Rep.	Désignation	Designation	Specification	Qty	Code	Up to / jusqu'à
22	Fiche	Plug	2P BLC DTE	1	2440603740	
22	Fiche	Plug	13A UK	2	2440603750	
22	Fiche	Plug	2P+T USA	1	2440603760	
22	Fiche	Plug	16A 2P+T 220V	1	2440603770	
23	Obturateur	Seal		1	2441500040	
24	Réducteur	Reducer	21/16 G6211004	1	2421802260	
25	Vis	Screw	HM 6 X 20 / 20 CL 8.8 ZB	4	2331231330	
26	Rondelle à dents	Tooth lock washer	DE 6 ZB	4	2351301070	
27	Ecrou	Nut	H M6 CL 8 ZB	4	2341221050	
28	Socle	Base	PC 16A 2P+T 220	1	2441904280	
29	Contre-écrou	Lock nut	21 G 4021001	1	2440314130	
30	Câble	Cable	3G 2,5MM2 ROBOCABLE F3	1	2440311750	
31	Réducteur	Reducer	16/ 9 REF: G6163006	1	2441807360	
32	Plaque	Plate	EP.12	1	148C153490	
33	Plaque	Plate	EP.15	1	148C153500	
34	Plaque	Plate	EP.10	1	148C153510	

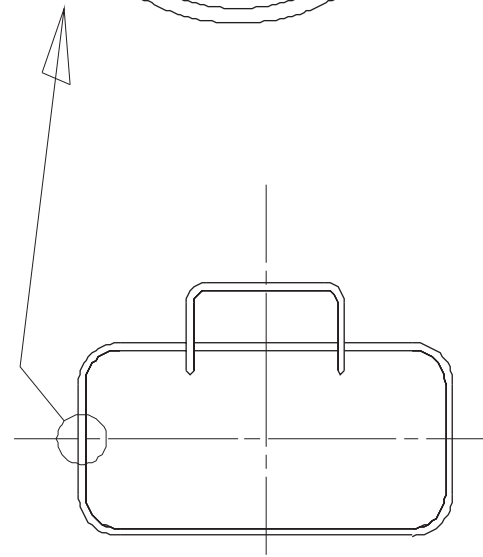
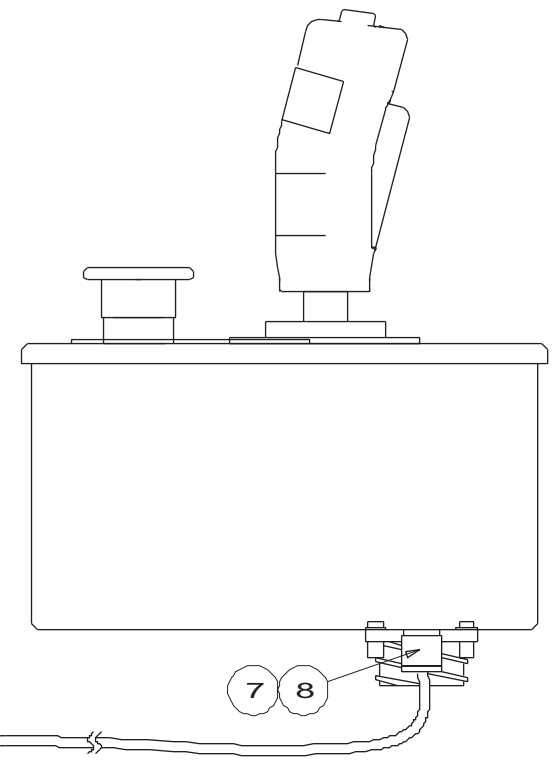
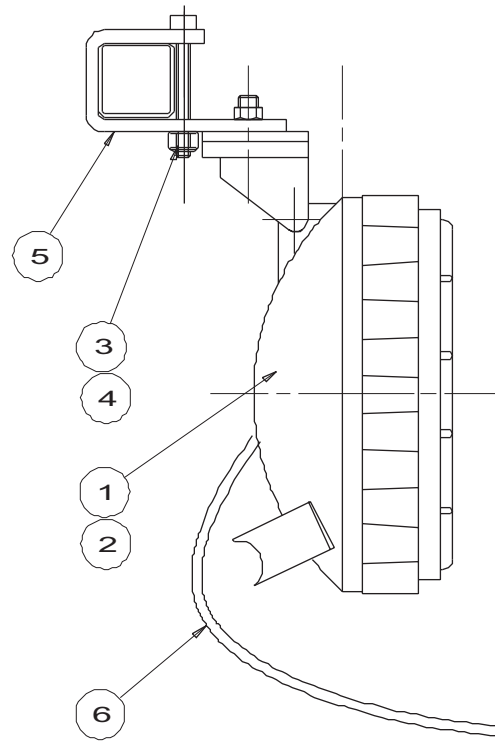
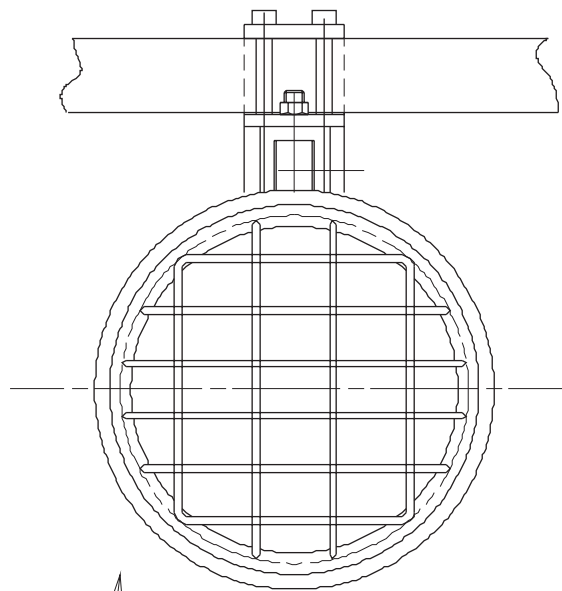


C15591



**▲ Gyrophare  
Beacon**

Rep.	Désignation	Designation	Specification	Qty	Code	Up to / jusqu'à
1	Modification	Modification	capot droit	1	148C141160	
2	Faisceau	Bundle	gyrophare	1	148C147140	
3	Gyrophare	Beacon		1	2440601310	
4	Lampe	Lamp	H1 12V 55W	1	2441201060	
5	Passe-fil	Grommet	Ø7 REF:98092	1	2441607330	
6	Vis	Screw	CB M5 X 16 / 16 CL 4.8 ZB	3	2306329080	
7	Rondelle plate	Flat washer	M 5 U ZB	3	2351112040	
8	Rondelle à dents	Tooth lock washer	DE 5 ZB	3	2351301060	
9	Ecrou	Nut	H M5 CL 8 ZB	3	2341221040	
10	Interrupteur	Switch		1	2440901650	

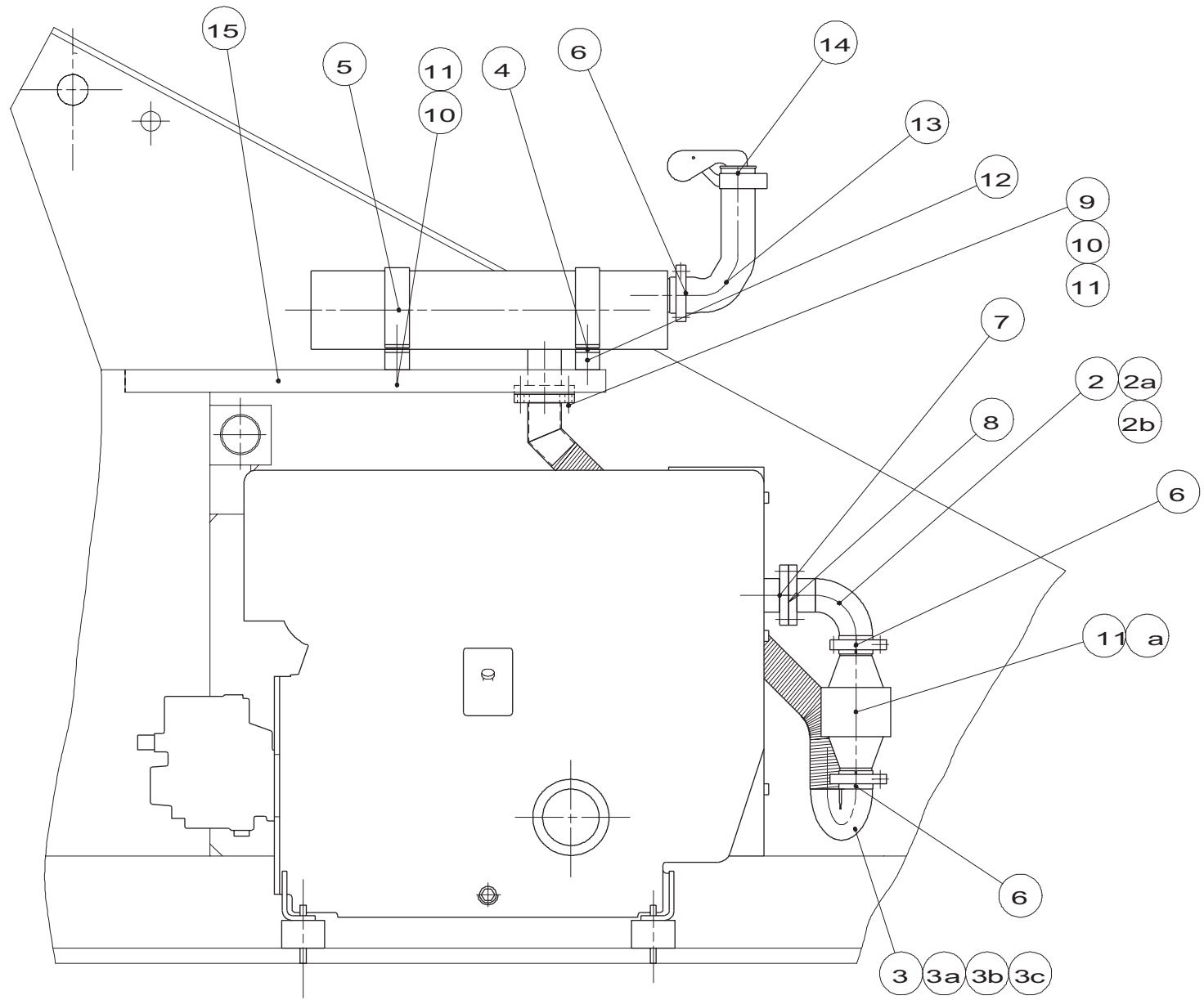


C15451

**▲ Phare**

◀ **H3** ▶

Rep.	Désignation	Designation	Specification	Qty	Code	Up to / jusqu'à
1	Projecteur	Spotlight	24V	1	2441603160	
2	Lampe	Lamp	H3- 12V- 70W	1	2441202190	
3	Vis	Screw	HM6 50x50	2	2331231380	
4	Rondelle plate	Flat washer	M 6 U ZB	2	2351112050	
5	Collier	Collar		1	116C151080	
6	Faisceau	Bundle		1	116c145800	
7	Presse-étoupe	Packing box	9	1	2421602150	
8	Contre-écrou	Lock nut	CE 9M	1	2440314090	

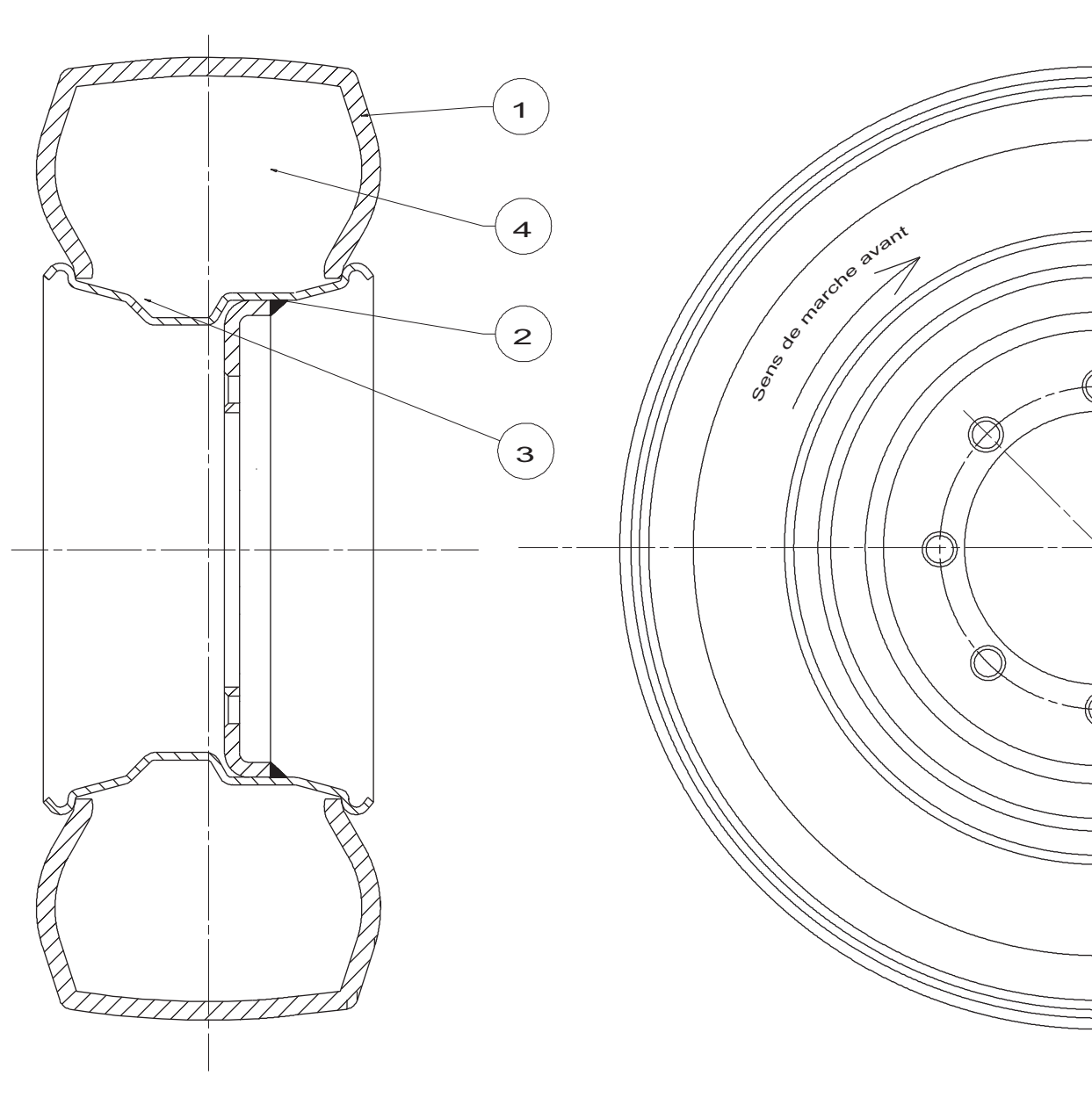


B15338

**▲ Pot catalytique  
Catalytic converter**

◀ **H4** ▶

Rep.	Désignation	Designation	Specification	Qty	Code	Up to / jusqu'à
1	Epurateur catalitique			1	2425330720	
2	Coude	Bend		1	168C128280	
2-2B	Coude	Bend		1	2420303080	
3	Tube	Tube		1	148B150790	
3-3B	Coude	Bend		2	2420303080	
3-3C	Tuyau flexible	Hose		1	2411901560	
4	Contre-plat	Flat counter-iron		2	168D145200	
5	Collier	Collar		2	168D145190	
6	Collier de serrage	Tightening collar	Ø55/22	3	2389002230	
7	Manchon	Sleeve		1	2421301310	
9	Goujon	Stud		2	2339101220	
10	Rondelle	Washer	GROWER W 10 ZB	12	2351201090	
11	Ecrou	Nut	H M10 CL 8 ZB	12	2341221080	
12	Silentbloc	Silentbloc	521-401	4	2421902560	
13	Coude	Bend		1	2369005040	
14	Clapet	Valve		1	2426601580	
15	Capot supérieur gauche	Left top cover		1	148C139780	



B15925

▲ **Pneu**  
**Tire**

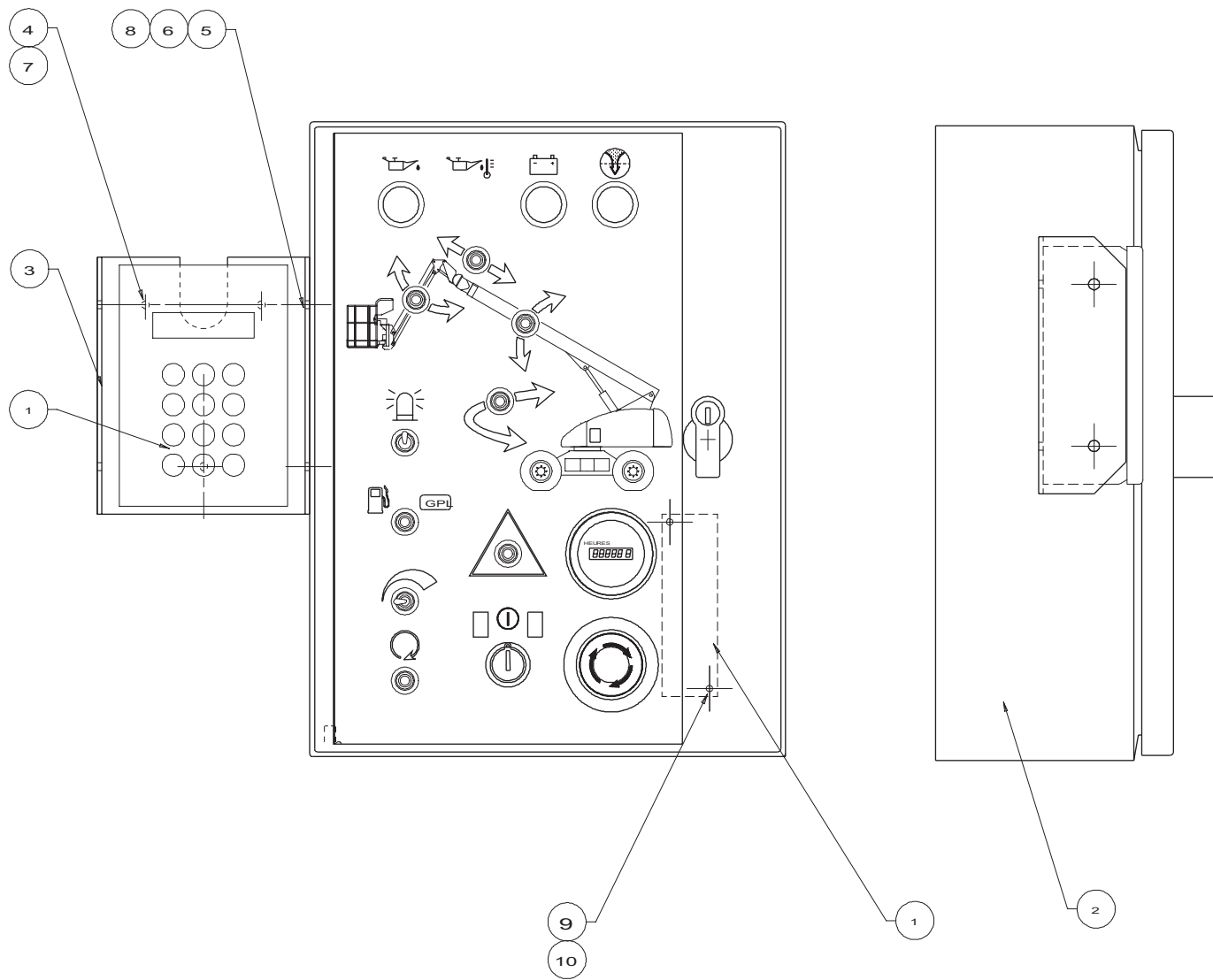
Rep.	Désignation	Designation	Specification	Qty	Code	Up to / jusqu'à
1	Pneu	Tire	385/65 R22,5 XZY TL tube-	4	2601602740	
2	Valve	Valve		4	2602201090	
3	Jante	Rim	22,5x11,75 déport 30	4	2601001330	
4	Mousse	Foam		4	2601802950	





**▲ Attache  
Connection**

Rep.	Désignation	Designation	Specification	Qty	Code	Up to / jusqu'à
	Fixation du harnais	Harness fixing part		2	178D160100	
	Plate-forme	Platform		1	178C152690	



B15896

▲ **Module de démarrage codé**

◀ **H7** ▶

Rep.	Désignation	Designation	Specification	Qty	Code	Up to / jusqu'à
2	Perçage coffret	Gantry drilling		1	148B158970	
3	Support	Holder		1	165C154470	
4	Vis	Screw	H M4 X 16 / 16 CL 8.8 ZB	3	2301231210	
5	Vis	Screw	HM 6 X 16 / 16 CL 8.8 ZB	2	2331231310	
6	Ecrou	Nut	H M6 CL 8 ZB	2	2341221050	
7	Rondelle à dents	Tooth lock washer	DE 4 ZB	3	2351301050	
8	Rondelle à dents	Tooth lock washer	DE 6 ZB	2	2351301070	
9	Vis	Screw	CB M3 10/10	2	2306334030	
10	Rondelle à dents	Tooth lock washer	DE 3 ZB	2	2351301030	



English	Deutsch	Nederlands	Danska
« ... Remove pin » label	Etikett "...Spindel entfernen"	Etiket "...Pen verwijderen"	Etiket "...Fjern tap"
« 220 V socket » label	Etikett "220V-Anschluß"	Etiket "Stekker 220V"	Etiket "220 V-stik"
« Body crushing » label	Etikett "Quetschungsgefahr Körper"	Etiket "Verplettingsgevaar lichaam"	Etiket "Masning af krop"
« Direction of travel » label	Etikett "Fahrtrichtung"	Etiket "Translatierichting"	Etiket "Køreretning"
« Do not interchange » label	Etikett "Nicht austauschen"	Etiket "Niet verwisselen"	Etiket "Må ikke ombyttes..."
« Do not park » park	Etikett "Parkverbot"	Etiket "Niet parkeren"	Etiket "Parkering forbudt"
« Electrocutation » label	Etikett "Berührungsgefahr"	Etiket "Elektrocutie"	Etiket "Elektrisk stød"
« Emergency » label	Etikett "Noteinrichtung"	Etiket "Noodgeval"	Etiket "Nødstop"
« Filling » label	Etikett "Füllen..."	Etiket "Vullen..."	Etiket "Påfyldning..."
« Floor height... » label	Etikett "Fußbodenhöhe..."	Etiket "Hoogte van de vloer ..."	Etiket "Platformshøjde..."
« Hand crushing » label	Etikett "Quetschungsgefahr Hände"	Etiket "Verplettingsgevaar handen"	Etiket "Masning af hånd"
« Harness load » label	Etikett "Last Geschirr"	Etiket "Belasting harnas"	Etiket "Last, sele"
« HAULOTTE » label	Etikett "HAULOTTE"	Etiket "HAULOTTE"	Etiket "HAULOTTE"
« Hydraulic oil » label	Etikett "Hydrauliköl"	Etiket "hydraulische olie"	Etiket "Hydraulikolie"
« Lubrication » label	Etikett "Schmierung"	Etiket "Smering"	Etiket "Smøring"
« Operating instructions » label	Etikett "Bedienungshinweise"	Etiket "Gebruiksaanwijzingen"	Etiket "Driftsvejledninger"
« Read manual » label	Etikett "Handbuch lesen"	Etiket "Handleiding lezen"	Etiket "Læs vejledning"
« Sling load » label	Etikett "Last Anschlagsschlinge"	Etiket "Belasting strop"	Etiket "Last, hejsetov"
« Top oil level » label	Etikett "Oberer Ölstand"	Etiket "Bovenste oliepeil"	Etiket "Høj oliestand"
« Welding earth » label	Etikett "Schweißmasse"	Etiket "Lasmassa"	Etiket "Svejsemne"
1/2 Pivoting axis	1/2 schwenkachse	1/2 Draaias	Halvakseltap
10-notch pointer	10-stift-leiste	Rail met 10 contacten	Skinne 10 punkter
2WD	4x2	4x2	4x2
37-way socket/receptacle	37-Wege-Anschluß	Voet 37 wegen	Fodplade, 37-polet
6-way selector switch	6-wege-auswahlschalter	6-weg keuzeschakelaar	6-vejs selektor
adaptor	Adapter	Aanpassing	Adapter
Adaptor	Adapter	Adapter	Adapter

English	Deutsch	Nederlands	Danska
Adhesive base	Haftsockel	Kleefsoffel	Selvklæbende sokkel
Adjustable bend	Ausrichtbarer krümmer	Richtbare knie	Drejbar bøjning
Air pump	Gebälse	Balg	Blæser
Alarm	Alarm	Alarm	Alarm
Australia	Australien	Australië	Australien
Axe	Achse	As	Aksel
Balancing block	Ausgleichsblock	Vereffeningsblok	Udligningsblok
Ball	Kugel	Kogel	Kugle
Ball bearing	Kugellager	Kogellager	Kugleleje
Base	Sockel	Sokkel	Fundament
Battery	Batterie	Accu	Batteri
Beacon	Rundumleuchte	Zwaailicht	Blinklys
Bearing pin	Wälzlagerachse	Lagerpen	Aksel til rulleleje
Bearing plate	Stützplatte	Steunplaat	Fodplade
Belleville washer	Federteller	Schotelveer	Bellevilles fjeder
Bend	Krümmer	Knie	Bøjning
Blue clip terminal	Blauer Flachsteckanschluß	Blauwe poolklem clips	Blåt fladstik
Blue combination clip terminal	Gemischter blauer Flachsteckanschluß	Blauwe gemengde poolklem met clips	Blandet blåt flad
Bolt	Gelenkachse	Scharnierpen	Leddelingsaksel
Boom bottom	Auslegerfuß	Boomvoet	Udliggerfod
Boom support	Auslegerträger	Boomsteun	Udliggerkonsol
Bottom arm	Unterer Arm	Onderste arm	Nederste arm
Bottom part	Unterer bereich	Onderste gedeelte	Nederste del
Bottom part box	Schaltkasten unterer Bereich	Koffer onderste gedeelte	Skab nederste del
Bottom pivoting axis	Untere schwenkachse	As onderste spil	Nedre styretap
Box	Kasten	Doos	Hus
Box	Schaltkasten	Kast	Skab
Box for washers	Fach für unterlegscheiben	Ringenkast	Hus til skiver
Brace	Zwischenstück	Tussenstuk	Mellemstykke

English	Deutsch	Nederlands	Danska
Bronze collar	Bronzering	Bronzen ring	Bronzebøsning
Bundle	Kabelstrang	Bundel	Bundt
Buzzer	Warnhupe	Alarminrichting	Advarselssignal
Cable	Kabel	Kabel	Kabel
Cable guide	Kabelführung	Kabelgeleider	Kabelføring
Cable holder chain	Kabelträgerkette	Ketting kabelhouder	Kabelkæde
Cap	Skappe	Skapje	Hætte
Catalytic converter	Katalysator	Katalytische pot	Katalysator
Chock	Keil	Wig	Kile
Circlips	Sicherungsbügel	Klemmen	Låsering
Collar	Ring	Ring	Ring
Collar	Schelle	Band	Klemme
Collar ring	Flanschring	Ring met mof	Kravering
Commutator	Kollektor	Elektrische collector	Elektrisk fordelingskasse
Compensation cylinder rod	Achse ausgleichszylinder	As compensatie	Aksel til kompensationscylinder
Compensation input cylinder	Einfahrausgleichszylinder	Ontvangende compensatiecilinder	Kompensationsmodtagercylinder
Compensation output cylinder	Ausfahrausgleichszylinder	Uitgaande compensatiecilinder	Kompensationssejlercylinder
Compensation output cylinder rod	Achse ausgleichszylinder - ausfahren	As uitgaande compensatiecilinder	Aksel til kompens
Connecting strip	Anschlußleiste	Verbindingsstaafje	Cellebro
Connection	Befestigung	Klem	Fastgørelse
Contactoer	Schaltenschutz	Contactsluiter	Kontakt
Control lever pin	Hebelachse	As van balanceerinrichting	Vippearmsaksel
Copper seal	Kupferverbindung	Koperpakking	Kobbersamling
Counterweight	Gegengewicht	Tegengewicht	Kontravægt
Coupler	Ankupplung	Koppeling	Kobling
Cover	Deckel	Deksel	Dæksel
Cover	Kappe	Hoed	Hætte
Cover plate	Verschlussplatte	Sluitingsplaat	Lukningsplade
Crimp	Kabelschuh	Poolklem	Polsko

English	Deutsch	Nederlands	Danska
Cylinder axis	Zylinderachse	Cilinderas	Cylinderaksel
Cylinder foot pin	Achse Zylinderfuß	As cilindervoet	Aksel cylinderbund
Cylinder nose-piece pin	Achse Zylinderzapfen	As cilinderneus	Aksel cylinderspids
Denmark	Dänmark	Denemarken	Danmark
Diesel tank attachment device	Befestigung gasöltank	Bevestiging gasoliereservoir	Fastgørelse dieseltank
Direction centre pin	Zentrale lenkachse	Centrale stuuras	Midteraksel til retningsregulering
Direction collar	Leitstange	Stuurstang	Styrestang
Direction cylinder	Führungszylinder	Stuorcilinder	Kørselscylinder
Direction lever	Lenkhebel	Stuurhendel	Løftestang til retning
Direction pivot	Lenkzapfen	Stuurpen	Styringsaksel
Direction reducer	Drehregler	Vertrager oriëntatie	Begrænsning af retningsregulering
Discharge duct	Förderkanal	Drukbus	Udblæsningskanal
Disk	Scheibe	Schijf	Plade
Distribution block	Verteilblock	Verdeelblok	Fordelingshus
Document box	Dokumentenfach	Documentenkast	Dokumenthus
Double rod	Doppelrohr	Dubbele stok	Dobbelt rør
Double-axis controller	Steuerhebel 2 achsen	Seingever 2 assen	Manipulator 2 aksel
Double-pole toggle switch	Zweipoliger Schalter mit Hebel	Tweepolige schakelaar met hendel	To-polet vippeafbryder
Double-sided adhesive tape	Beidseitiges Haftmittel	Dubbelzijdige sticker	Dobbelt-sided tape
Drainage plug	Ablaßstopfen	Aftapplug	Tømningsstuds
Duct	Hülle	Buis	Kanal
Eccentric	Exzenter	Excentriek	Excentrik
Electricity	Elektrizität	Elektriciteit	Elektricitet
Electropump unit	Elektropumpe	Elektropompgroep	Elektropumpe-agregater
End fitting	Endstück	Eindstuk	Endemuffe
Equal T-piece	Gleichseitiges t-stück	Gelijke T	T-stykker
Even bend	Gleichseitiger krümmer	Gelijke knie	Ens bøjning
Extension	Verlängerung	Verlengstuk	Forlænger
Extension pulley	Erweiterungsrolle	Uitbreidingschijf	Forlængelsesremskive



English	Deutsch	Nederlands	Danska
fastening flange	Befestigungsflansch	Bevestigingsflens	Montagebeslag til
Filling plug	Füllstopfen	Vuldop	Oliepåfyldningsstuds
Fitting	Anschluß	Verbinding	Forbindelsesled
Flat counter-iron	Gegenplatte	Contra-lat	Kontraflade
Flat washer	Flache unterlegscheibe	Platte ring	Flad skive
Flexible	Schlauch	Flexibele verbinding	Slange
Flow-limiting valve	Durchflußregler	Debietbegrenzer	Flowbegrænser
Foam	Schaum	Schuimrubber	Skum
Frame cowling	Abdeckung gestell	Kappen frame	Skærm til chassis
France	Frankreich	Frankrijk	Frankrig
Front hood	Vorn Schutzabdeckung	Voor kap	Foran skærm
Fuel tank	Kraftstofftank	Brandstofreversoir	Brændstofstank
Fuse	Sicherung	Zekering	Sikring
Fuse holder	Sicherungshalter	Zekeringhouder	Sikringsholder
Gantry control console	Schaltpult bühne	Bedieningspaneel gondel	Styrepanel kurv
Gantry drilling	Bohrung schaltkasten	Boring kast	Gennemboring af kasse
Gas spring	Gasfeder	Gasveer	Gasfjeder
Germany	Deutschland	Duitsland	Tyskland
Grease point	Schmiervorrichtung	Smeerpot	Smøreapparat
Green arrow	Grüner Pfeil	Groene pijl	Grøn pil
Green indicator light	Grüne LED	Groene verklikkerlicht	Grøn kontrollampe
Grommet	Drahtdurchführung	Draadgeleider	Sadelmagernål
Guide shoe	Führungskufe	Geleidingsglijschoen	Glidesko
Harness fixing part	Befestigung des Geschirrs	Bevestiging van het harnas	Fastspænding af sele
Heat engine + pump	Verbrennungsmotor + pumpe	Thermische motor + pomp	Termisk motor + pumpe
Hinge	Schraubcharnier	Scharnier	Hængsel
Hinge pin	Gelenkachse	As scharnier	Ledforbindelsesaksel
Holder	Halterung	Steun	Konsol
hood	Abdeckung	Kap	Kappe

English	Deutsch	Nederlands	Danska
Hose	Schlauch	Flexibele buis	Slange
Hour recorder	Zeitmesser	Urenteller	Timetæller
Hydraulic tube	Hydraulikrohr	Hydraulische buis	Hydraulikrør
Hydraulics	Hydraulik	Hydraulisch	Hydraulik
Inclined output plug	Geneigter Ausgangsstecker	Schuine uitgangstekker	Skråt udgangsstik
Internal combustion engine	Thermomotor	Thermische motor	Termisk motor
Italy	Italien	Italië	Italien
Jet fitting	Anschluß Einspritzdüse	Verbinding sproeistuk	Forbindelsesled dyse
Junction	Verbindung	Verbinding	Samling
Knurled screw	Rändelschraube	Gekartelde schroef	Riflet skrue
Label	Etikett	Etiket	Etikette
Labels	Etiketten	Etiketten	Etiketter
Lamp	Leuchte	Lamp	Lampe
Left hood	Linke Schutzabdeckung	Linker kap	Venstre skærm
Left link	Linker schwingarm	Drijfstang links	Lille forbindelsesstang venstre
Left top cover	Obere Abdeckung links	Bovenste kap links	Øverste venstre skærm
Lever-operated sealed latch	Abgedichtete klinke mit hebel	Dichte pal met hendel	Sikkerhedslås med vippeanordning
Lining holder plate	Platte tür verkleidung	Plaat steun beslag	Bakke til tilbehør
Link piece	Verbindungsstück	Verbindingsstuk	Forbindelsesstykke
Lock	Spindel	Pen	Tap
Lock nut	Bremsmutter	Moer rem	Møtrik bremse
Lock nut	Gegenmutter	Contramøer	Kontramøtrik
Male connection	Kupplung mit außengewinde	Insteekverbinding	Gevind
Male even bend	Krümmen mit außengewinde	Intredende knie	Bøjning med gevind
Manufacturer's name plate	Firmenschild des Herstellers	Plaat van de constructeur	Fabrikantskilt
Modification	Änderung	Wijziging	Ændring
Module	Modul	Module	Modul
Motor	Motor	Motor	Motor
Motor axle	Antriebsachse	Drijfas	Motoraksel

English	Deutsch	Nederlands	Danska
Motor guiding axle	Antriebsführungsachse	Drijf/stuuras	Motoraksel
Mushroom-headed button	Faustschlagknopf	Drukknop vuisslag	Håndpumpe-knap
Netherlands	Holland	Holland	Holland
Notched connection	Rastkupplung	Gekartelde verbinding	Forbindelsesled med indsnit
Nut	Mutter	Moer	Møtrik
Oil temperature	Öltemperatur	Olietemperatuur	Olietemperatur
On/off movements block	Bewegungsblock, Alles-oder-Nichts-Prinzip	Bewegingsblok alles-of-niets	Bevægelsesblok alt eller
One-way valve	Rückschlagklappe	Terugslagklep	Kontraventil
Operator's manual	Bedienungs- und Wartungshandbuch	Besturings- en onderhoudsinstructies	EU-betjeningsvejledning
Option	Option	Optie	Ekstraudstyr
O-ring	O-ringdichtung	Afdichtring	O-ring
Packing box	Stopfbüchse	Pakkingbus	Pakdåse
Pendular arm	Pendelarm	Slinger-arm	Pendularm
Pendular raising cylinder	Pendelarmmanhubzylinder	Hefcilinder slinger	Pendulhævningscylinder
Pin	Stift	Pen	Metalstift
Pin cover	Achskappe	Askap	Hætte til akse
Pin stop plate	Sicherung achse	Asborgplaat	Plade aksestop
Piston pump	Kolbenpumpe	Zuigerpomp	Stempelpumpe
Plate	Platte	Plaat	Plade
Platform	Plattform	Platform	Platform
Plug	Stecker	Fiche	Stik
Plug	Stopfen	Plug	Studs
Plug socket	Anschluß	Aansluiting	Stik
Position switch	Positionsschalter	Positieschakelaar	Stillingskobler
Positioning washer	Positionierscheibe	Positioneringsring	Positionsskive
Pressure filter	Druckfilter	Drukfilter	Trykfilter
Pressure limiter	Druckbegrenzer	Drukbegrenzer	Trykbegrænser
Printed circuit board	Elektrische Platine	Elektrische plaat	Kontaktplade

English	Deutsch	Nederlands	Danska
Prise minimess	Minimess-anschluß	Minimess aansluiting	Stik
Protection	Abdeckung	Beveiliging	Beskyttelse
Pulley pin	Rollenachse	As van riemschijf	Remskiveaksel
Raising cylinder	Anhubzylinder	Oprichtcilinder	Løftecylinder
Red arrow	Roter Pfeil	Rode pijl	Rød pil
Red clip terminal	Roter Flachsteckanschluß	Rode poolklem clips	Rødt fladstik
Red indicator light	Rote LED	Rood verklikkerlicht	Rød kontrollampe
Red round terminal	Roter runder Kabelschuh	Ronde rode poolklem	Rød øjekabelsko
Reducer	Getriebe	Vertrager	Reduktor
Reducer packing box	Stopfbüchse getriebe	Pakkingsbus reductor	Pakdåse reduktor
Reduction	Untersetzung	Vertraging	Reduktion
Relay	Relais	Relais	Relæ
Reservoir	Tank	Reservoir	Tank
Retaining bracket	Befestigungseisen	Bevestigingspoot	Fastgørelsestap
Right hood	Rechte Schutzabdeckung	Rechter kap	Højre skærm
Right link	Rechter schwingarm	Drijfstang rechts	Lille forbindelsesstang højre
Right nut	Mutter rechts	Moer rechts	Møtrik højre
Right top cover	Obere Abdeckung rechts	Bovenste kap rechts	Øverste højre skærm
Rim	Felge	Velg	Fælg
Ring	Kranz	Kroon	Krave
Ring	Ring	Ring	Ring
Rivet	Niet	Niet	Nitte
Rolling frame	Rollgestell	Rijdend chassis	Rullende chassis
Rotating equal T-piece	Gleichseitiges dreh-t-stück	Draaiende gelijke T	T-stykke med drejning
Rotating even bend	Gleichseitiger drehkrümmer	Draaiende gelijke knie	Ens drejende bøjning
Rotating joint	Drehverbindung	Draaipakking	Drejesamling
Safety cable	Sicherheitskabel	Veiligheidskabel	Sikkerhedskabel
Safety cable inversion	Vorgelege Sicherheitskabel	Terugkeer veiligheidskabel	Sikkerhedskabelforbindelse
Screw	Schraube	Schroef	Skrue

English	Deutsch	Nederlands	Danska
Seal	Verschluß	Afsluiter	Pakningsventil
Set	Set	Set	Sæt
Set collar	Stopring	Stopring	Stopring
Set screw	Stellschraube	Regelschroef	Justeringskrue
Shunt	Shunt	Shunt	Shunt
Silentbloc	Silentbloc	Silentblok	Silentbloc
Single-axis controller	Steuerhebel 1 achse	Seingever 1 assen	Manipulator 1 aksel
Single-pole toggle switch	Einpoliger schalter mit hebel	Enkelpolige Schakelaar met hendel	Enpolet vippeafbryder til
Skate	Unterlage	Glijder	Klods
Sleeve	Muffe	Mof	Bøsning
Slew ring	Drehkranz	Oriëntatiekroon	Retningsreguleringskrave
Slewing rod	Ausrichtungsspindel	Oriëntatiepen	Retningstap
Sling fastener	Befestigung für Anschlagseile	Stropbevestiging	Tovkrog
Smooth male slot	Glatter bügel	Gladde intredende beugel	Afretning
Socket	Zeigerbefestigung	Enbus	Bøsning
Spain	Spanien	Spanje	Spanien
Spare parts catalogue	Ersatzteilkatalog	Catalogus vervangonderdelen	Reservedelskatalog
Spotlight	Scheinwerfer	Projector	Projektør
Spring washer	Federnde unterlegscheibe	Borgring	Bremeskive
Spring washer	Federscheibe	Veerring	Fjederskive
Starting battery	Startbatterie	Startaccu	Startbatteri
Steering yoke	Lenkbügel	Beugel van stuurinrichting	Kappe til styremekanismen
Sticker	Selbstklebend	Sticker	Selvklæbende mærke
Stop	Anschlag	Aanslag	Endestop
Stop bracket	Sperreisen	Stopvoet	Stopklo
Stop plate	Sicherungsplatte	Stopplaat	Stopplade
Stop ring	Anschlagring	Aanslagring	Stopring
Stop washer	Sicherungsscheibe	Borgring	Kontraskive
Stud	Stiftbolzen	Stift	Stift

English	Deutsch	Nederlands	Danska
Support/top arm pin	Achse oberer Arm / Träger	As bovenste arm / steun	Aksel øverste arm / bæring
Switch	Schalter	Schakelaar	Afbryder
Taper washer	Keilscheibe	Conische ring	Konisk pakning
Telescope extension cable	Kabel für Teleskop-Auszug	Kabel uittreden telescoop	Kabel til udskydning af teleskop
Telescope retraction cable	Kabel für Teleskop-Einzug	Kabel intreden telescoop	Kabel til tilbagetrækning af teleskop
Telescope retraction cut-off	Abschaltung Teleskop-Einzug	Verbreking intreden telescoop	Afbrydelse af tilbagetrækning af
Telescopic action jack	Ausfahrzylinder	Inschuifcilinder	Teleskopcylinder
Telescopic boom	Teleskopausleger	Uitschuifbare giek	Teleskopudligger
Telescoping lifting beam	Teleskophebel	Balanceerinrichting telescoop	Vippearm teleskop
Thrust washer	Druckscheibe	Aanslagring DE	Brystring
Tightening collar	Klemmschelle	Klemring	Spændering
Tightening iron	Anziehplatte	Klemvlak	Spændflade
Tilt detector	Neigungserfassung	Detector van overhelling	Hældningsdetektor
Tire	Reifen	Band	Dæk
Tooth lock washer	Zahnscheibe	Getande ring	Spændetandskive
Top arm	Oberer Arm	Bovenste arm	Øverste arm
Top cover	Obere Abdeckung	Bovenste kap	Øverste skærm
Transparent sheet	Klarsichtfolie	Doorzichtige folie	Tynd, gennemsigtig plade
Travel block	Getriebeblock	Translatieblok	Translationsblok
Tube	Rohr	Buis	Rør
Turret / boom	Oberwagen / Ausleger	Toren / boom	Tårn / udligger
Turret cabinet	Schaltposten Aufbau	Kast toren	El-kasse tårn
Turret cowling	Abdeckung aufbau	Torenkappen	Skærm til tårn
Turret frame	Gestell aufbau	Torenchassis	Chassis til tårn
UK	England	Engeland	England
Union piece	Anschluß	Verbinding	Samling
Union piece	Gleichseitiges verbindungsstück	Gelijke verbinding	Lige samling
Valve	Klappe	Klep	Ventilklap
Valve	Ventil	klep	ventil

English	Deutsch	Nederlands	Danska
Washer	Unterlegscheibe	Ring	Skive
Wear shoe	Verschleißunterlage	Slijtageglijschoen	Slidsko
Weighing	Wiegen	Weging	Afvejning
Wheel	Rad	Wiel	Hjul
Wheel reducer	Radgetriebe	Wielreductor	Reduktor til hjul
Winder	Aufwickelvorrichtung	Oproller	Strammerulle
Woodruff key	Parallelkeil	Vlakke spie	Parallel kile
Worm and torque hub	Momentnabe und endlosschraube	Koppelpnaaf en eindloze schroef	Nav, moment og endeløs skrue
Worm screw	Endlosschraube	Wormschroef	Endeløs skrue
Worm wheel	Schneckenrad	Tangenswiel	Hjul
Yellow round terminal	Gelber runder Kabelschuh	Ronde geele poolklem	Gul øjekabelsko

English	Español	Italiano	Português
« ... Remove pin » label	Etiqueta "...Retirar husillo"	Etichetta "...Togliere il punzone"	Etiqueta "...Retirar pino"
« 220 V socket » label	Etiqueta "Toma 220V"	Etichetta "Presa 220 V"	Etiqueta "Tomada 220V"
« Body crushing » label	Etiqueta "Aplastamiento cuerpo"	Etichetta "Schiacciamento corpo"	Etiqueta "Esmagamento corpo"
« Direction of travel » label	Etiqueta "Sentido translación"	Etichetta "Senso traslazione"	Etiqueta "Sentido translação"
« Do not interchange » label	Etiqueta "No intercambiar"	Etichetta "Non scambiare"	Etiqueta "Não permutar"
« Do not park » park	Etiqueta "No aparcar"	Etichetta "Non sostare"	Etiqueta "Não estacionar"
« Electrocution » label	Etiqueta "Electrocución"	Etichetta "Elettrocuzione"	Etiqueta "Electrocussão"
« Emergency » label	Etiqueta "Emergencia"	Etichetta "emergenza"	Etiqueta "emergência"
« Filling » label	Etiqueta "Llenado..."	Etichetta "Riempimento..."	Etiqueta "Enchimento..."
« Floor height... » label	Etiqueta "Altura piso..."	Etichetta "Altezza pavimento..."	Etiqueta "Altura piso..."
« Hand crushing » label	Etiqueta "Aplastamiento mano"	Etichetta "Schiacciamento mani"	Etiqueta "Esmagamento mão"
« Harness load » label	Etiqueta "Carga atalaje" -	Etichetta "Carica imbracatura"	Etiqueta "Carga cinto de seguran
« HAULOTTE » label	Etiqueta "HAULOTTE"	Etichetta "HAULOTTE"	Etiqueta "HAULOTTE"
« Hydraulic oil » label	Etiqueta "Aceite hidráulico"	Etichetta "Olio idraulico"	Etiqueta "Óleo Hidráulico"
« Lubrication » label	Etiqueta "Lubrificación"	Etichetta "Lubrificazione"	Etiqueta "Lubrificação"
« Operating instructions » label	Etiqueta "Consignas utilización"	Etichetta "Istruzioni per l'utilizzo"	Etiqueta "Instru
« Read manual » label	Etiqueta "Leer manual"	Etichetta "Leggere il manuale"	Etiqueta "Ler manual"
« Sling load » label	Etiqueta "Carga eslinga"	Etichetta "Carica braca"	Etiqueta "Carga estropo"
« Top oil level » label	Etiqueta "Nivel aceite alto"	Etichetta "Livello olio alto"	Etiqueta "Nível óleo alto"
« Welding earth » label	Etiqueta "Masa soldadura"	Etichetta "Massa saldatura"	Etiqueta "Massa soldadura"
1/2 Pivoting axis	1/2 Eje de pivote	1/2 Asse di perno	Semi-eixo de pivot
10-notch pointer	Regla 10 bornes	Righello 10 plot	Régua de 10 contactos
2WD	4x2	4x2	4x2
37-way socket/receptacle	Base 37 vías	Collare a 37 vie	Ficha 37 vias
6-way selector switch	Selector 6 vías	Selettore 6 vie	Selector 6 vias
Adaptor	Adaptador	Adattatore	Adaptador
Adhesive base	Zócalo adhesivo	Zoccolo adesivo	Base adesiva
Adjustable bend	Codo orientable	Gomito orientabile	Joelho orientável
Air pump	Fuelle	Soffietto	Fole



English	Español	Italiano	Português
Alarm	Alarma	Allarme	Alarme
Australia	Australia	Australia	Austrália
Axe	Eje	Asse	Eixo
Balancing block	Bloque de equilibrado	Blocco di equilibratura	Bloco de equilíbrio
Ball	Bola	Sfera	Esfera
Ball bearing	Rodamiento de bolas	Cuscinetto a sfera	Rolamento de esferas
Base	Zócalo	Zoccolo	Base
Battery	Batería	Batteria	Bateria
Beacon	Faro giratorio	Segnalatore luminoso	Farol giratório
Bearing pin	Eje de rodamiento	Asse di scorrimento	Eixo de rolamento
Bearing plate	Placa de apoyo	Piastra di appoggio	Placa de apoio
Belleville washer	Arandela Belleville	Rondella Belleville	Anilha dentada
Bend	Codo	Gomito	Joelho
Blue clip terminal	Guardacabos clips azul	Testa di cavo clip blu	Terminal fêmea azul
Blue combination clip terminal	Guardacabos de clips mixto azul	Testa di cavo a clip mista blu	Terminal fêmea misto azul
Bolt	Eje de articulación	Asse di articolazione	Eixo de articulação
Boom bottom	Pie de flecha	Piede freccia	Pé de lança
Boom support	Soporte de pluma	Supporto del 1° braccio	Suporte de lança
Bottom arm	Brazo inferior	Braccio inferiore	Braço inferior
Bottom part	Parte baja	Parte bassa	Parte baixa
Bottom part box	Caja parte baja	Armadietto parte bassa	Caixa parte baixa
Bottom pivoting axis	Eje de pivote inferior	Asse di perno inferiore	Eixo de pivot inferior
Box	Caja	Scatola	Caixa
Box for washers	Caja de arandelas	Scatola rondelle	Caixa de anilhas
Brace	Distanciador	Distanziatore	Espaçador
Bronze collar	Anillo bronce	Anello bronzo	Casquilho de bronze
Bundle	Haz	Fascio	Feixe
Buzzer	Avisador	Avvisatore	Buzina
Cable	Cable	Cavo	Cabo

English	Español	Italiano	Português
Cable guide	Guía de cable	Guida cavo	Guia cabo
Cable holder chain	Cadena portacable	Catena porta-cavo	Corrente porta-cabo
Cap	Capuchón	Cappuccio	Tampão
Catalytic converter	Tubo de escape catalítico	Marmitta catalitica	Catalisador
Chock	Calce	Spessore	Calço
Circlips	Circlips	Circlips	Freio de retenção
Collar	Anillo	Anello	Casquilho
Collar	Collar	Collare	Braçadeira
Collar ring	Anillo con collarín	Anelloguida	Casquilho com rebordo
Commutator	Colector eléctrico	Collettore elettrico	Colector eléctrico
Compensation cylinder rod	Eje gato compensación	Asse martinetto compensazione	Eixo cilindro compensação
Compensation input cylinder	Gato receptor compensación	Martinetto ricevitore compensazione	Cilindro receptor de compensa
Compensation output cylinder	Gato emisor de compensación	Martinetto emittente di compensazione	Cilindro emissor de compe
Compensation output cylinder rod	Eje gato emisor compensación	Asse martinetto emittente compensazione	Eixo cilindro emis
Connecting strip	Regleta de contactos	Ponticello di collegamento	Barra de conexão
Connection	Atadura	Attaccatura	Grampo
Contacto	Contacto	Contattore	Contacto
Control lever pin	Eje de travesaño	Asse del bilancino	Eixo de barra
Copper seal	Junta cobre	Giunto rame	Junta de cobre
Counterweight	Contrapeso	Contrappeso	Contrapeso
Coupler	Acoplamiento	Accoppiamento	Acoplamento
Cover	Horquilla	Capello	Chapéu
Cover	Tapa	Coperchio	Tampa
Cover plate	Placa de cierre	Piastra di chiusura	Placa de fecho
Crimp	Terminale	Teste	Terminal
Cylinder axis	Eje de gato	Asse di martinetto	Eixo de cilindro
Cylinder foot pin	Eje pie de gato	Asse piede di martinetto	Eixo pé de cilindro

English	Español	Italiano	Português
Cylinder nose-piece pin	Eje extremo de gato	Asse testa di martinetto	Eixo nariz de cilindro
Denmark	Dinamarca	Danimarca	Dinamarca
Diesel tank attachment device	Fijación depósito gasóleo	Fissaggio serbatoio gasolio	Fixação depósito gasóleo
Direction centre pin	Eje central de dirección	Asse centrale di direzione	Eixo central de direcção
Direction collar	Barra de dirección	Barra di direzione	Barra de direcção
Direction cylinder	Gato de dirección	Martinetto di direzione	Cilindro de direcção
Direction lever	Palanca de dirección	Leva di direzione	Alavanca de direcção
Direction pivot	Pivote de dirección	Perno di direzione	Cavilhão de direcção
Direction reducer	Reductor de orientación	Riduttore di orientazione	Redutor de orientação
Discharge duct	Conducto de retroceso	Rivestimento di mandata	Manga de descarga
Disk	Disco	Disco	Disco
Distribution block	Bloque de distribución	Blocco di distribuzione	Bloco de distribuição
Document box	Caja de documentos	Scatola documenti	Caixa de documentos
Double rod	Caña doble	Canna doppia	Tubo duplo
Double-axis controller	Manipulador 2 ejes	Manipolatore 2 assi	Manipulador 2 eixos
Double-pole toggle switch	Interruptor bipolar de palanca	Interruttore bipolare a leva	Interruptor bipolar de alavanca
Double-sided adhesive tape	Adhesivo doble cara	Biadesivo	Adesivo dupla face
Drainage plug	Tapón de vaciado	Tappo di scarico	Bujão de esvaziamento
Duct	Conducto	Rivestimento	Manga
Eccentric	Excéntrica	Eccentrico	Excêntrico
Electricity	Electricidad	Elettricita'	Electricidade
Electropump unit	Grupo electrobomba	Gruppo elettropompa	Grupo electro-bomba
End fitting	Extremo	Elemento terminale	Ponteira
Equal T-piece	Te igual	Te uguale	Tê igual
Even bend	Codo igual	Gomito uguale	Joelho igual
Extension	Prolongación	Prolunga	Extensão
Extension pulley	Polea de extensión	Puleggia di estensione	Polia de extensão
fastening flange	Brida de fijación	Flangia per fissaggio	Flange de fixação
Filling plug	Tapón de llenado	Tappo di riempimento	Bujão de enchimento

English	Español	Italiano	Português
Fitting	Racor	Raccordo	União
Flat counter-iron	Contraplato	Contropiatto	Contra-prato
Flat washer	Arandela plana	Rondella piatta	Anilha plana
Flexible	Flexible	Flessibile	Tubo flexível
Flow-limiting valve	Limitador de caudal	Limitatore di portata	Limitador de débito
Foam	Espuma	Schiuma	Espuma
Frame cowling	Capotaje chasis	Capottatura telaio	Invólucro chassis
France	Francia	Francia	França
Front hood	Capó delantero	Coperchio anteriore	Capô dianteiro
Fuel tank	Depósito de carburante	Serbatoio di carburante	Depósito de combustível
Fuse	Fusible	Fusibile	Fusível
Fuse holder	Portafusible	Portafusibile	Porta-fusível
Gantry control console	Pupitre de mando góndola	Quadro di comando navicella	Painel de comando cesta
Gantry drilling	Taladrado caja	Foratura armadietto	Perfuração caixa
Gas spring	Resorte de gas	Molla a gas	Mola de gás
Germany	Alemania	Germania	Alemanha
Grease point	Engrasador	Ingrassatore	Lubrificador
Green arrow	Flecha verde	Freccia verde	Lança verde
Green indicator light	Indicador luminoso verde	Spia verde	Luz avisadora verde
Grommet	Arandela aislante pasa-hilo	Passafilo	Passa-fois
Guide shoe	Patín de guía	Pattino di guida	Patim de guia
Harness fixing part	Fijación atalaje	Fissaggio dell'imbracatura	Fixação do cinto de segurança
Heat engine + pump	Motor termico + bomba	Motore termico + pompa	Motor térmico + bomba
Hinge	Bisagra	Cerniera	Dobradiça
Hinge pin	Eje articulación	Asse di articolazione	Eixo articulação
Holder	Soporte	Supporto	Suporte
hood	Capó	Coperchio	Capô
Hose	Tubo flexible	Tubo flessibile	Tubo flexível
Hour recorder	Horámetro	Orametro	Contador de horas

English	Español	Italiano	Português
Hydraulic tube	Tubo hidráulico	Tubo idraulico	Tubo hidráulico
Hydraulics	Hidráulico	Idraulico	Hidráulica
Inclined output plug	Clavija salida inclinada	Spina ad uscita inclinata	Ficha saída inclinada
Internal combustion engine	Motor térmico	Motore termico	Motor térmico
Italy	Italia	Italia	Italia
Jet fitting	Racor surtidor	Raccordo dosatore	União pulverizador
Junction	Unión	Unione	Junção
Knurled screw	Tornillo moleteado	Vite zigrinata	Parafuso estriado
Label	Etiqueta	Etichetta	Etiqueta
Labels	Etiquetas	Etichettas	Etiquetas
Lamp	Lámpara	Lampada	Lâmpada
Left hood	Capó izquierdo	Cofano sinistro	Capô esquerdo
Left link	Bielita izquierda	Bielletta sinistra	Tirante esquerda
Left top cover	Capó superior izquierdo	Cofano superiore sinistro	Capô superior esquerdo
Lever-operated sealed latch	Pestillo estanco de palanca	Levetta di chiusuraermetica a leva	Trinco estanque de alavanca
Lining holder plate	Bandeja portaguarnición	Piatto portaguarnitura	Prato porta-empanque
Link piece	Pieza de enlace	Pezzo di collegamento	Peça de ligação
Lock	Husillo	Punzone	Pino
Lock nut	Contratuerca	Controdado	Contra-porca
Lock nut	Tuerca de freno	Dado freno	Porca travão
Male connection	Racor macho	Raccordo maschio	União macho
Male even bend	Codo macho	Gomito maschio	Joelho macho
Manufacturer's name plate	Placa constructor	Targa costruttore	Placa construtor
Modification	Modificación	Modifica	Modificação
Module	Módulo	Modulo	Módulo
Motor	Motor	Motore	Motor
Motor axle	Eje motor	Asse motore	Eixo de ataque
Motor guiding axle	Eje motodirector	Asse motore-sterzante	Eixo motorizado de direcção
Mushroom-headed button	Botón interruptor de bola	Pulsante a fungo	Botão de emergência

English	Español	Italiano	Português
Netherlands	Holanda	Olanda	Holanda
Notched connection	Racor muescas	Raccordo a tacche	União dentada
Nut	Tuerca	Dado	Porca
Oil temperature	Temperatura del aceite	Temperatura dell'olio	Temperatura de óleo
On/off movements block	Bloque movimientos todo o nada	Blocco movimenti tutto o niente	Bloco movimentos tudo ou nada
One-way valve	Mariposa antirretroceso	Valvola anti-ritorno	Válvula anti-retorno
Operator's manual	Manual de operación y mantenimiento	Manuale de guida e manutenzione	Manual CE
Option	Opción	Opzione	Opção
O-ring	Junta tórica	Giunto torico	Junta tórica
Packing box	Prensaestopas	Premistoppa	Empanque
Pendular arm	Brazo pendular	Bilanciere pendolare	Braço pendular
Pendular raising cylinder	Gato de replegado movimiento pendular	Martinetto di sollevamento pendolare	Cilindro de elevaçã
Pin	Pasador	Bietta	Cavilha
Pin cover	Horquilla de eje	Cappello di asse	Chapéu de eixo
Pin stop plate	Plaqueta parada de eje	Piastrina arresto di asse	Placa de retenção de eixo
Piston pump	Bomba de pistón	Pompe a stantuffo	Bomba de êmbolo
Plate	Placa	Lastra	Placa
Platform	Plataforma	Piattaforma	Plataforma
Plug	Clavija	Spina	Ficha
Plug	Tapón	Tappo	Bujão
Plug socket	Toma	Presa	Tomada
Position switch	Interruptor de posición	Interruttore di posizione	Interruptor de posição
Positioning washer	Arandela de posicionamiento	Rondella di posizionamento	Anilha de posicionamento
Pressure filter	Filtro presión	Filtro pressione	Filtro pressão
Pressure limiter	Limitador de presión	Limitatore di pressione	Limitador de pressão
Printed circuit board	Platina eléctrica	Piastrina elettrica	Placa eléctrica
Prise minimess	Toma minimess	Presa minimess	Tomada Minimess
Protection	Proteccion	Protezione	Proteccão

English	Español	Italiano	Português
Pulley pin	Eje de polea	Asse di puleggia	Eixo de polia
Raising cylinder	Gato de replegado	Martinetto di sollevamento	Cilindro de elevação
Red arrow	Flecha roja	Freccia rossa	Lança vermelha
Red clip terminal	Guardacabos clips rojo	Testa di cavo clip rossa	Terminal fêmea vermelho
Red indicator light	Indicador luminoso rojo	Spia rossa	Luz avisadora vermelha
Red round terminal	Guardacabos redondo rojo	Testa di cavo tonda rossa	Terminal redondo vermelho
Reducer	Reductor	Riduttore	Redutor
Reducer packing box	Prensaestopas reductor	Premistoppa riduttore	Empanque redutor
Reduction	Reducción	Riduzione	Redução
Relay	Relé	Relè	Relé
Reservoir	Depósito	Serbatoio	Depósito
Retaining bracket	Pate de fijación	Braccio di fissaggio	Patilha de fixação
Right hood	Capó derecho	Cofano destro	Capô direito
Right link	Bielita derecha	Bielletta destra	Tirante direita
Right nut	Tuerca a la derecha	Dado a destra	Porca à direita
Right top cover	Capó superior derecho	Cofano superiore destro	Capô superior direito
Rim	Llanta	Cerchione	Jante
Ring	Anillo	Anello	Anel
Ring	Corona	Corona	Coroa
Rivet	Remache	Chiodo	Rebite
Rolling frame	Chasis rodante	Telaio scorrevole	Chassis rolante
Rotating equal T-piece	T igual giratoria	Te uniforme girevole	Tê igual rotativo
Rotating even bend	Codo igual giratorio	Gomito regolare girevole	Joelho igual rotativo
Rotating joint	Junta giratoria	Giunto girevole	Junta rotativa
Safety cable	Cable de seguridad	Cavo di sicurezza	Cabo de segurança
Safety cable inversion	Retorno del cable de seguridad	Rinvio cavo sicurezza	Transmissão cabo de segurança
Screw	Tornillo	Vite	Parafuso
Seal	Obturador	Otturatore	Obturador
Set	Juego	Set	Set

English	Español	Italiano	Português
Set collar	Anillo de retención	Anello di arresto	Casquilho de esbarro
Set screw	Tornillo de ajuste	Vite di regolazione	Parafuso de afinação
Shunt	Shunt	Shunt	Shunt
Silentbloc	Silentbloc	Silentbloc	Silentbloc
Single-axis controller	Manipulador 1 eje	Manipolatore 1 asse	Manipulador 1 eixo
Single-pole toggle switch	Interruptor unipolar de palanca	Interruttore unipolare a leva	Interruptor unipolar de alavanca
Skate	Patín	Pattino	Patim
Sleeve	Manguito	Manicotto	Manga
Slew ring	Corona de orientación	Corona di orientazione	Coroa de orientação
Slewing rod	Husillo de orientación	Punzone di orientazione	Pino de orientação
Sling fastener	Atadura eslingas	Attacco imbracature	Grampo estropos
Smooth male slot	Horquilla macho lisa	Forcella maschio liscia	Forquilha macho lisa
Socket	Casquillo	Manicotti	Casquilho
Spain	España	Spagna	Espanha
Spare parts catalogue	Catálogo PR	Catalogo PR	Catálogo peças sobresselentes
Spotlight	Proyector	Proiettore	Farol
Spring washer	Arandela de freno	Rondella fren	Anilha freio
Spring washer	Arandela resorte	Rondella molla	Anilha de mola
Starting battery	Bateria de arranque	Batteria avviamento	Bateria de arranque
Steering yoke	Horquilla de dirección	Coperchio di direzione	Forquilha de direcção
Sticker	Autopegante	Autoadesiva	Autocolante
Stop	Tope	Arresto	Batente
Stop bracket	Patilla de parada	Braccio di arresto	Patilha de retenção
Stop plate	Plaqueta de retén	Pastiglia di arresto	Placa de retenção
Stop ring	Anillo de tope	Anello di arresto	Casquilho de encosto
Stop washer	Arandela de parada	Rondella di arresto	Anilha de freio
Stud	Espiga	Cavicchio	Perno
Support/top arm pin	Eje brazo superior / soporte	Asse braccio superiore / supporto	Eixo braço superior / suporte
Switch	Interruptor	Interruttore	Interruptor



English	Español	Italiano	Português
Taper washer	Arandela cónica	Rondella conica	Anilha cónica
Telescope extension cable	Cable de salida telescopio	Cavo di uscita telescopio	Cabo de saída telescópio
Telescope retraction cable	Cable de recogida telescopio	Cavo di rientro telescopio	Cabo de entrada telescópio
Telescope retraction cut-off	Corte de recogida movimiento telescópico	Interruzione rientro del telescopio	Corte entrada
Telescopic action jack	Gato de movimiento telescópico	Martinetto di tamponamento	Cilindro de telescopagem
Telescopic boom	Pluma telescópica	Freccia telescopica	Lança telescópica
Telescoping lifting beam	Palanca de movimiento telescópico	Bilancino tamponamento	Barra de telescopagem
Thrust washer	Arandela DE tope	Rondella di fermo	Anilha de batente
Tightening collar	Abrazadera apriete	Collare di serraggio	Braçadeira de aperto
Tightening iron	Plato de apriete	Piatto di serraggio	Prato de aperto
Tilt detector	Detector de inclinación	Rivelatore di inclinazione	Detector de inclinação transversal
Tire	Neumático	Pneumatico	Pneu
Tooth lock washer	Arandela de dientes	Rondella a dente	Anilha de dentes
Top arm	Brazo superior	Braccio superiore	Braço superior
Top cover	Capó superior	Cofano superiore	Capô superior
Transparent sheet	Hoja transparente	Foglio trasparente	Folha transparente
Travel block	Bloque translación	Blocco traslazione	Bloco de translação
Tube	Tubo	Tubo	Tubo
Turret / boom	Torreta / flecha	Torreta / freccia	Torre / lança
Turret cabinet	Caja torreta	Cofanetto torretta	Caixa torre
Turret cowling	Capotaje torreta	Tettuccio torretta	Invólucro torre
Turret frame	Chasis torreta	Telaio torretta	Chassis torre
UK	Inglaterra	Inghilterra	Inglaterra
Union piece	Unión igual	Unione uguale	União em Tê
Union piece	Unión	Unione	União
Valve	Chapaleta	Valvola	Válvula
Valve	Válvula	Valvola	Válvula
Washer	Arandela	Rondella	Anilha

English	Español	Italiano	Português
Wear shoe	Patín de desgaste	Pattino di usura	Patim de desgaste
Weighing	Pesada	Pesatura	Pesagem
Wheel	Rueda	Ruota	Roda
Wheel reducer	Reductor de rueda	Riduttore di ruota	Redutor de roda
Winder	Bobinadora	Avvolgitore	Enrolador
Woodruff key	Chaveta paral.	Chiavetta parall.	Chaveta paralela
Worm and torque hub	Cubo del par y tornillo sin fin	Mozzo copia e vite senza fine	Cubo grupo e parafuso sem fim
Worm screw	Tornillo sin fin	Vite senza fine	Parafuso sem fim
Worm wheel	Rueda tangente	Ruota tangente	Roda tangente
Yellow round terminal	Guardacabos redondo amarillo	Testa di cavo tonda gialla	Terminal redondo amarelo

English	Svenska	Suomi	
« ... Remove pin » label	Etikett "Ta bort spindel"	Etiketti "...Karan poisto"	
« 220 V socket » label	Etikett "220V uttag"	Etiketti "Pistoke 220V"	
« Body crushing » label	Etikett "Sönderklämning av kroppen"	Etiketti "Vartalo voi jäädä puristuksiin"	
« Direction of travel » label	Etikett "Körriktning"	Etiketti "Kuljetuksen suunta"	
« Do not interchange » label	Etikett "Byt inte ut"	Etiketti "Älä vaihda keskenään"	
« Do not park » park	Etikett "Parkering förbjuden"	Etiketti "Älä pysäköi"	
« Electrocutation » label	Etikett "Elstöt"	Etiketti "Sähköiskuvaara"	
« Emergency » label	Etikett "Nödfall"	Etiketti "Hätätaus"	
« Filling » label	Etikett "Påfyllning... "	Etiketti "Täyttö..."	
« Floor height... » label	Etikett "Golvhöjd... "	Etiketti "Pohjan korkeus..."	
« Hand crushing » label	Etikett "Sönderklämning av hand"	Etiketti "Käsi voi jäädä puristuksiin"	
« Harness load » label	Etikett "Belastning på sele"	Etiketti "Valjaiden asetus"	
« HAULOTTE » label	Etikett "HAULOTTE"	Etiketti "HAULOTTE"	
« Hydraulic oil » label	Etikett "Hydraulolja"	Etiketti "hydrauliikkaöljy"	
« Lubrication » label	Etikett "Smörjning"	Etiketti "Voitelu"	
« Operating instructions » label	Etikett "Instruktioner för användning"	Etiketti "Käyttöohjeet"	
« Read manual » label	Etikett "Läs handboken"	Etiketti "Lue ohjekirja"	
« Sling load » label	Etikett "Slingbelastning"	Etiketti "Nostosilmukan asetus"	
« Top oil level » label	Etikett "Övre oljenivå"	Etiketti "Öljynkorkeus korkealla"	
« Welding earth » label	Etikett "Svetsningsjord"	Etiketti "Maadoitus (hitsaus)"	
1/2 Pivoting axis	Halv spindelbult	Akselitapin puoliakseli	
10-notch pointer	Platta med 10 stift	Reunalista 10 paikkaa	
2WD	4x2	4x2	
37-way socket/receptacle	Socket 37 stift	Kehys 37 uraa	
6-way selector switch	6-vägs väljare	Valitsin 6 uraa	
adaptor	Adapter	Adapteri	
Adaptor	Adapter	Naarasadapteri	

English	Svenska	Suomi	
Adhesive base	Vidhäftande sockel	Tarrapistorasia	
Adjustable bend	Inställbart knärör	Kääntyvä taive	
Air pump	Damask	Palje	
Alarm	Larm	Hälytin	
Australia	Australien	Australia	
Axe	Axel	Akseli	
Balancing block	Balansblock	Tasapainotuslohko	
Ball	Kula	Kuula	
Ball bearing	Kullager	Kuulatela	
Base	Sockel	Pistorasia	
Battery	Batteri	Suojuksen kiinnitysripa	
Beacon	Rotationsljus	Pyörivä valonheitin	
Bearing pin	Rullaxel	Laakeriakseli	
Bearing plate	Stödplatta	Tukilaatta	
Belleville washer	Bellevillefjäder	Belleville-laatta	
Bend	Knärör	Taive	
Blue clip terminal	Blå kabelsko med klämmor	Sininen kiinnityслиitin	
Blue combination clip terminal	Blå kabelsko med klämmor	Sininen kiinnityслиitin	
Bolt	Ledbult	Liitosakseli	
Boom bottom	Kranarmsfot	Nosturin puomin jalusta	
Boom support	Kranarmsfäste	Nosturin puomin tuki	
Bottom arm	Undre arm	Alapuomi	
Bottom part	Nedre del	Alaosa	
Bottom part box	Låda för nedre delen	Kotelo Alaosa	
Bottom pivoting axis	Undre bult	Ala-akselitappi	
Box	Dosa	Kotelo	
Box	Låda	Asia	
Box for washers	Låda för brickor	Aluslaattoja sisältävä laatikko	
Brace	Mellanlägg	Välituki	

English	Svenska	Suomi	
Bronze collar	Bronsring	Pronssirengas	
Bundle	Kabelhärva	Keila	
Buzzer	Signalhorn	Merkinantolaite	
Cable	Kabel	Vaijeri	
Cable guide	Kabelförare	Vaijeriohjain	
Cable holder chain	Kabelhållare	Vaijerinpidikeketju	
Cap	Kåpa	Suojus	
Catalytic converter	Katalysator	Katalysaattoriputki	
Chock	Kil	Kiila	
Circlips	Fjädering	Lukkorengas	
Collar	Klamma	Kiinnitin	
Collar	Ring	Rengas	
Collar ring	Ring med krage	Kaularengas	
Commutator	Elektrisk kommutator	Sähkökokooja	
Compensation cylinder rod	Axel för utjämningsdomkraft	Kompensointisynterlin akseli	
Compensation input cylinder	Domkraft för utjämningsmottagare	Kompensoiva vastaanottosylinteri	
Compensation output cylinder	Domkraft för utjämningsändare	Kompensoiva lähetinsylinteri	
Compensation output cylinder rod	Axel för utjämningsändarcylinder	Kompensointilähetin sylinteriakseli	
Connecting strip	Anslutningsplint	Liitostanko	
Connection	Fäste	Kiinnitin	
Contacto	Kontaktor	Kytkin	
Control lever pin	Axel för lyftok	Levitystangon akseli	
Copper seal	Kopparpackning	Kuparitiiviste	
Counterweight	Motvikt	Vastapaino	
Coupler	Koppling	Kytkentä	
Cover	Huv	Suojakupu	
Cover	Lock	Kansi	
Cover plate	Täckplåt	Sulkulaatta	
Crimp	Kabelskor	Liitin	

English	Svenska	Suomi	
Cylinder axis	Domkraftsaxel	Sylinteriakseli	
Cylinder foot pin	Axel för domkraftsfot	Sylinterin jalusta-akseli	
Cylinder nose-piece pin	Axel för domkraftsnos	Sylinterin nokka-akseli	
Denmark	Danmark	Tanska	
Diesel tank attachment device	Fastsättning av bränsletank	Kaasuöljysäiliön kiinnitys	
Direction centre pin	Mittaxel för styrning	Ohjauksen keskiakseli	
Direction collar	Länkstång	Ohjaustanko	
Direction cylinder	Styrningsdomkraft	Ohjaussylinteri	
Direction lever	Pitmanarm	Ohjausvipu	
Direction pivot	Styrbult	Ohjaustappi	
Direction reducer	Reducerväxel för val av riktning	Suuntauksen hidastin	
Discharge duct	Kanal för tillbakadrivning	Tyssäysvaippa	
Disk	Skiva	Levy	
Distribution block	Fördelningsenhet	Jakelulohko	
Document box	Dokumenthållare	Asiakirjalaatikko	
Double rod	Dubbelt rör	Kaksinkertainen sauva	
Double-axis controller	Manipulator 2 axlar	Kytkin 2 akselia	
Double-pole toggle switch	Tvåpolig strömbrytare med spak	Kaksinapainen vipukytkin	
Double-sided adhesive tape	Dubbelsidig tejp	Kaksipuolinen tarra	
Drainage plug	Avtappningsplugg	Tyhjennystulppa	
Duct	Kanal	Vaippa	
Eccentric	Excenter	Epäkesko	
Electricity	Elektricitet	Sähkö	
Electropump unit	Elpumpsaggregat	Sähköpumppukoneisto	
End fitting	Ändstycke	Istukka	
Equal T-piece	Jämn T-koppling	Samanarvoinen T-kappale	
Even bend	Jämnt knärör	Samantasoinen taive	
Extension	Förlängning	Jatkokappale	
Extension pulley	Utvidgningsskiva	Jatkohihnapyörä	

English	Svenska	Suomi	
fastening flange	Fläns för fastsättning	Pidike	
Filling plug	Påfyllningslock	Täyttötulppa	
Fitting	Anslutning	Kappale	
Flat counter-iron	Motplatta	Levy	
Flat washer	Flat bricka	Litteä laatta	
Flexible	Slang	Letku	
Flow-limiting valve	Flödesbegränsare	Virtauksen rajoitin	
Foam	Skumplast	Vahto	
Frame cowling	Huv för chassi	Rungon suojakotelo	
France	Frankrike	Ranska	
Front hood	Huv fram	Etukansi	
Fuel tank	Bränsletank	Polttoainesäiliö	
Fuse	Säkring	Sulake	
Fuse holder	Säkringshållare	Sulakkeen pidike	
Gantry control console	Manöverpanel plattform	Moottorikehilön ohjauskonsoli	
Gantry drilling	Genomborring av låda	Kotelon poraus	
Gas spring	Gasfjäder	Kaasujousi	
Germany	Tyskland	Saksa	
Grease point	Smörjnippel	Voitelija	
Green arrow	Grön pil	Vihreä nuoli	
Green indicator light	Grön kontrollampa	Vihreä merkkivalo	
Grommet	Kabelgenomföring	Lankaputki	
Guide shoe	Styrmed	Ohjausluistin	
Harness fixing part	Fastsättning av selen	Valjaiden kiinnitys	
Heat engine + pump	Förbränningsmotor + pump	Lämpömoottori + pumppu	
Hinge	Gångjärn	Nivel	
Hinge pin	Ledbult	Liitosakseli	
Holder	Fäste	Tuki	
hood	Huv	Kansi	

English	Svenska	Suomi	
Hose	Slang	Letku	
Hour recorder	Timmätare	Kellomitta	
Hydraulic tube	Hydraulrör	Hydrauliikkaputki	
Hydraulics	Hydraulisk	Hydrauliikka	
Inclined output plug	Stickkontakt med lutande utgång	Vino ulostulopistoke	
Internal combustion engine	Förbränningsmotor	Lämpömoottori	
Italy	Italien	Italia	
Jet fitting	Anslutning för munstycke	Suutinkappale	
Junction	Skarv	Liitos	
Knurled screw	Räfflad skruv	Pykäläruuvi	
Label	Etikett	Etiketti	
Labels	Etiketter	Etiketit	
Lamp	Lampa	Lamppu	
Left hood	Huv vänster	Vasen kansi	
Left link	Vänster stag	Vasen tanko	
Left top cover	Övre vänster huv	Vasen yläsuojus	
Lever-operated sealed latch	Tät spärrhake med spak	Vivun tiivistyssalpa	
Lining holder plate	Packningshållare	Päällystetty kiinnityslaatta	
Link piece	Förbindersedel	Liitososa	
Lock	Spindel	Kara	
Lock nut	Låsmutter	Jarrumutteri	
Lock nut	Låsmutter	Lukitusmutteri	
Male connection	Nippel	Uroskappale	
Male even bend	Knärör av hantyp	Urostaive	
Manufacturer's name plate	Tillverkarskylt	Rakennuslaatta	
Modification	Ändring	Muutos	
Module	Modul	Moduuli	
Motor	Motor	Moottori	
Motor axle	Drivaxel	Moottoriakseli	



English	Svenska	Suomi	
Motor guiding axle	Driv- och styraxel	Vetoakseli	
Mushroom-headed button	Handtryckknapp	Hätäpainike	
Netherlands	Holland	Hollanti	
Notched connection	Tandade anslutningsstycken	Lovettu liitoskappale	
Nut	Mutter	Mutteri	
Oil temperature	Oljetemperatur	Öljyn lämpötila	
On/off movements block	Rörelseblock – allt eller ingenting	Kaikki tai ei mitään –lohko	
One-way valve	Bakslagsventil	Palautuksenestoläppä	
Operator's manual	EG-manual	Käsikirja CE	
Option	Tillval	Vaihtoehto	
O-ring	O-ring	O-rengastiiviste	
Packing box	Packbox	Hidastin	
Pendular arm	Svängarm	Värähtelevä puomi	
Pendular raising cylinder	Domkraft för lyftning av svängarm	Värähtelevä nostosylinteri	
Pin	Sprint	Sokka	
Pin cover	Bulthuv	Akselin suojakupu	
Pin stop plate	Stoppbricka för axel	Akselin pysäytyslevy	
Piston pump	Kolvpumpp	Mäntäpumppu	
Plate	Platta	Laatta	
Platform	Plattform	Alusta	
Plug	Plugg	Tulppa	
Plug	Stickkontakt	Pistoke	
Plug socket	Uttag	Otto	
Position switch	Lägesbrytare	Asemointikytkin	
Positioning washer	Placeringsbricka	Asemointilaatta	
Pressure filter	Tryckfilter	Painesuodatin	
Pressure limiter	Tryckbegränsare	Paineen rajoitin	
Printed circuit board	Kopplingsplatta	Sähköaluslevy	
Prise minimess	Minimess-uttag	Minimess-otto	

English	Svenska	Suomi	
Protection	Skydd	Suoja	
Pulley pin	Brytrullsaxel	Hihnapyörän akseli	
Raising cylinder	Domkraft för lyftning	Nostosylinteri	
Red arrow	Röd pil	Punainen nuoli	
Red clip terminal	Röd kabelsko med klämmor	Punainen kiinnityслиitin	
Red indicator light	Röd kontrollampa	Punainen merkkivalo	
Red round terminal	Rund röd kabelsko	Punainen pyöreä liitin	
Reducer	Reducerväxel	Hidastin	
Reducer packing box	Reducerande packbox	Holkkitiivisteiden hidastin	
Reduction	Reducering	Hidastin	
Relay	Relä	Rele	
Reservoir	Tank	Säiliö	
Retaining bracket	Fästkrampa	Kiinnityshaka	
Right hood	Huv höger	Oikea kansi	
Right link	Höger stag	Oikea tanko	
Right nut	Mutter till höger	Oikea mutteri	
Right top cover	Övre höger huv	Oikea yläsuojus	
Rim	Fälg	Vanne	
Ring	Krans	Hammashäkä	
Ring	Ring	Rengas	
Rivet	Nit	Niitti	
Rolling frame	Rullchassi	Pyörivä runko	
Rotating equal T-piece	Jämn vridbar T-koppling	Pyörivä samanarvoinen T-kappale	
Rotating even bend	Jämmt vridknärör	Pyörivä samantasoinen taive	
Rotating joint	Vridfog	Pyörötivistie	
Safety cable	Säkerhetskabel	Turvavaijeri	
Safety cable inversion	Omlänkning för säkerhetskabel	Turvavaijerin palautus	
Screw	Skruv	Ruuvi	
Seal	Täckplåt	Suljin	

English	Svenska	Suomi	
Set	Sats	Sarja	
Set collar	Låsring	Pysäytysrengas	
Set screw	Ställskruv	Säätöruuvi	
Shunt	Shunt	Rinnakkaiskytkentä	
Silentbloc	Silentblock	Kuminivel	
Single-axis controller	Manipulator 1 axel	Kytkin 1 akseli	
Single-pole toggle switch	Interrupteur unipolaire à med spak	Vivulla varustettu yksinapainen kytkin	
Skate	Glidyta	Luistin	
Sleeve	Skarvmuff	Holkki	
Slew ring	Riktningskrans	Suuntauksen hammaskehä	
Slewing rod	Inställningsspindel	Ohjauskara	
Sling fastener	Slingfäste	Nostosilmukkojen kiinnitin	
Smooth male slot	Slät ytterkåpa	Sileä urossuojus	
Socket	Hylsa	Holkki	
Spain	Spanien	Espanja	
Spare parts catalogue	Reservdelskatalog	Luettelo PR	
Spotlight	Strålkastare	Kuvanheitin	
Spring washer	Fjädersring	Jousilaatta	
Spring washer	Låsbricka	Jarrulaatta	
Starting battery	Startbatteri	Käynnistysparisto	
Steering yoke	Styrväxelkåpa	Ohjaimen suojus	
Sticker	Dekal	Tarra	
Stop	Anslag	Rajoitin	
Stop bracket	Stoppfläns	Pysäytyshaka	
Stop plate	Låsverktyg	Pidätyslevy	
Stop ring	Stoppring	Rajoitinrengas	
Stop washer	Låsfjäder	Pysäytyslaatta	
Stud	Gängtapp	Tappi	
Support/top arm pin	Axel för övre arm / fäste	Yläpuomin akseli / tuki	

English	Svenska	Suomi	
Switch	Strömbrytare	Kytkin	
Taper washer	Konisk bricka	Kartiomainen laatta	
Telescope extension cable	Kabel för teleskoputskjutning	Teleskoopin ulostulovaijeri	
Telescope retraction cable	Kabel för teleskopindragning	Teleskoopin sisääntulovaijeri	
Telescope retraction cut-off	Avstängning av teleskopindragning	Teleskoopin sisääntulon virrankatkaisu	
Telescopic action jack	Domkraft för sammandragning	Teleskooppisylinteri	
Telescopic boom	Teleskopisk kranarm	Teleskooppipuomi	
Telescoping lifting beam	Lyftok för sammanskjutning	Teleskooppiripustustanko	
Thrust washer	Tryckbricka	Rajoitinlaatta	
Tightening collar	Slangklämma	Letkunkiristin	
Tightening iron	Fastspänningsplåt	Kiristyslaatta	
Tilt detector	Lutningsdetektor	Kaltevuusanturi	
Tire	Däck	Rengas	
Tooth lock washer	Tandad låsbricka	Hammasslaatta	
Top arm	Övre arm	Yläpuomi	
Top cover	Höger huv	Yläsuojus	
Transparent sheet	Genomskinlig film	Läpikuultava levy	
Travel block	Överföringsenhet	Kuljetuslohko	
Tube	Rör	Putki	
Turret / boom	Svängskiva / kranarm	Torni / nosturin puomi	
Turret cabinet	Kopplingsdosa för svängskiva	Tornin kotelo	
Turret cowling	Huv för svängskiva	Tornin suojakotelo	
Turret frame	Chassi för svängskiva	Tornin runko	
UK	England	Englanti	
Union piece	Förbindning	Liitos	
Union piece	Stabil förbindning	Samanarvoinen liitos	
Valve	Ventil	Estoläppä	
Valve	Ventil	Venttiili	
Washer	Bricka	Laatta	

